

DESPIECE HONDA VT125C Shadow



Shadow

DESPIECE HONDA VT125C Shadow

ÍNDICE DE FICHAS DE DESPIECE

CUBIERTA DE CULATA CILINDRO DELANTERO	E-1
CUBIERTA DE CULATA CILINDRO TRASERO	E-1.1
CULATA DELANTERA	E-2
CULATA TRASERA	E-2.1
ARBOL DE LEVAS - VALVULAS	E-3
CADENA DE LEVA - TENSOR	E-4
CILINDRO	E-5
CUBIERTA DE CARTER DERECHO	E-6
EMBRAGUE	E-7
EMBRAGUE DE ARRANQUE	E-8
ALTERNADOR	E-9
CUBIERTA DE CARTER IZQUIERDO	E-10
BOMBA DE AGUA	E-11
MOTOR DE ARRANQUE	E-12
BOMBA DE ACEITE	E-13
CARTER DE MOTOR	E-14
CIGUENAL - PISTON	E-15
TRANSMISION	E-16
CAJA DE CAMBIO DE ENGRANAJES	E-17
CIRCUITO REFRIGERACION	E-18
CARBURADOR (ENSAMBLAJE)	E-19.1
CARBURADOR (PARTES COMPONENTES)	E-19.2



Shadow

FARO DELANTERO	F-1
VELOCÍMETRO - INDICADORES	F-2
MANDOS - INTERRUPTORES - CABLEADO	F-3
BOMBA DE FRENO DELANTERO	F-4
MANILLAR - PUENTE SUPERIOR	F-5
VÁSTAGO DE DIRECCIÓN	F-6
GUARDABARROS DELANTERO	F-7
HORQUILLA DELANTERA	F-8
FRENO DELANTERO	F-9
RUEDA DELANTERA	F-10
FRENO TRASERO	F-11
RUEDA TRASERA	F-12
DEPOSITO COMBUSTIBLE	F-13
ASIEN TO	F-14
CUBIERTAS LATERALES - JUEGO DE LLAVES	F-15
FILTRO Y ADMISION DE AIRE	F-16
VALVULA DE CONTROL DE INYECCION DE AIRE	F-17
SILENCIADOR DE ESCAPE	F-18
PEDALES	F-19
ESTRIBOS	F-20
SOPORTE LATERAL	F-21
BASCULANTE	F-22
AMORTIGUADOR TRASERO	F-23
GUARDABARROS TRASERO	F-24
INTERMITENTES TRASEROS	F-25
PILOTO TRASERO	F-26
BATERIA	F-27
CABLEADO - BOBINAS - ENCENDIDO	F-28
BASTIDOR	F-29
RADIADOR - CIRCUITO REFRIGERACIÓN	F-30
JUEGO HERRAMIENTAS	F-31
ETIQUETAS DE PRECAUCIÓN	F-32
EMBLEMAS	F-33

ACCESORIOS

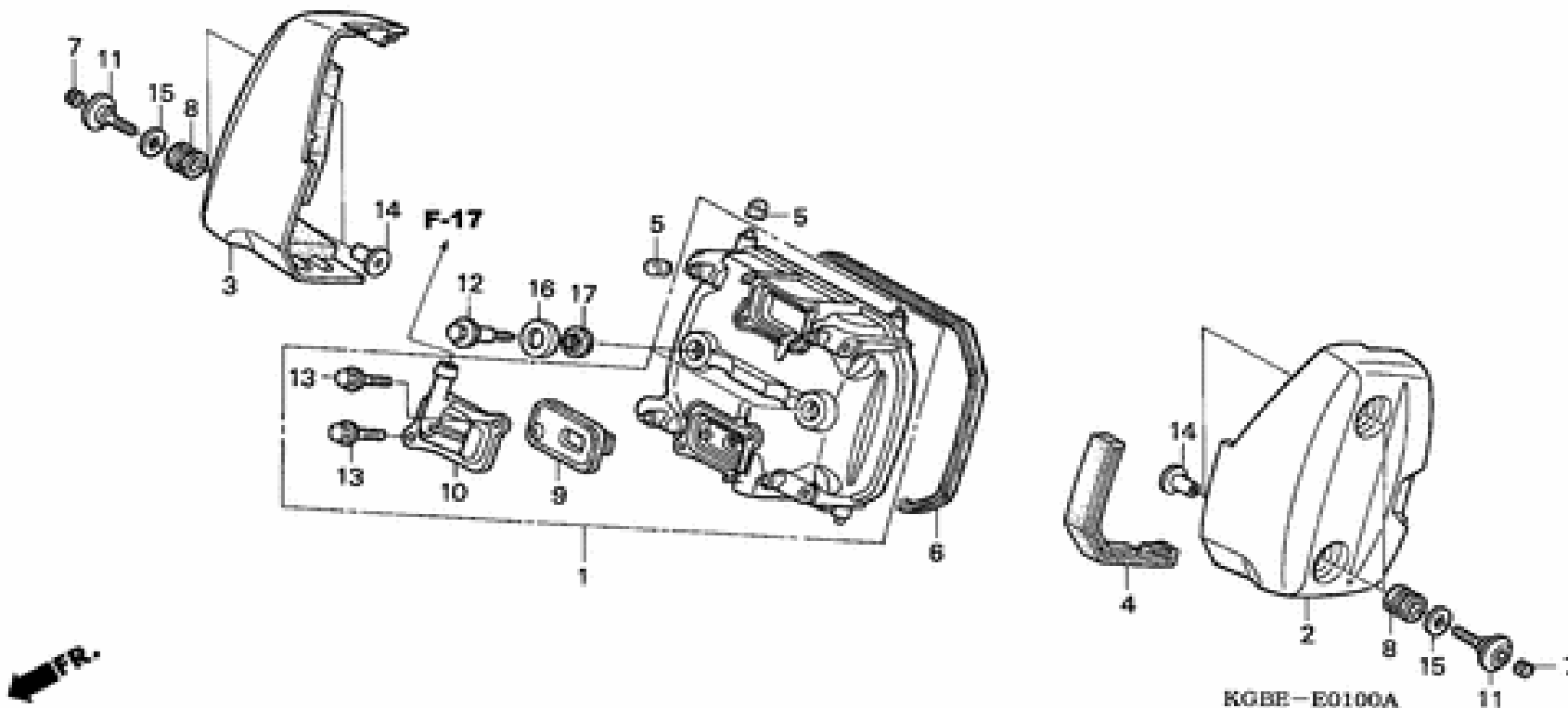
VISERA FARO DELANTERO	ACC-1
CORREA PIEL DEPOSITO	ACC-2
PUNOS DE GOMA	ACC-3
SOPORTE DE RESPALDO	ACC-4
PLACA DE RESPALDO	ACC-5
RESPALDO	ACC-6
PORTA-EQUIPAJES	ACC-7
TAPON RADIADOR	ACC-8
RULO PORTA-HERRAMIENTAS	ACC-9
ALFORJAS DE PIEL	ACC-10
SOPORTES DE ALFORJAS	ACC-11
BOLSA RESPALDO	ACC-12
DEFENSAS RADIADOR	ACC-13
CUBRE-HORQUILLAS CROMADO	ACC-14
PARABRISAS	ACC-15

Abril 2008
MONTAJE REALIZADO POR



CUBIERTA DE CULATA CILINDRO DELANTERO

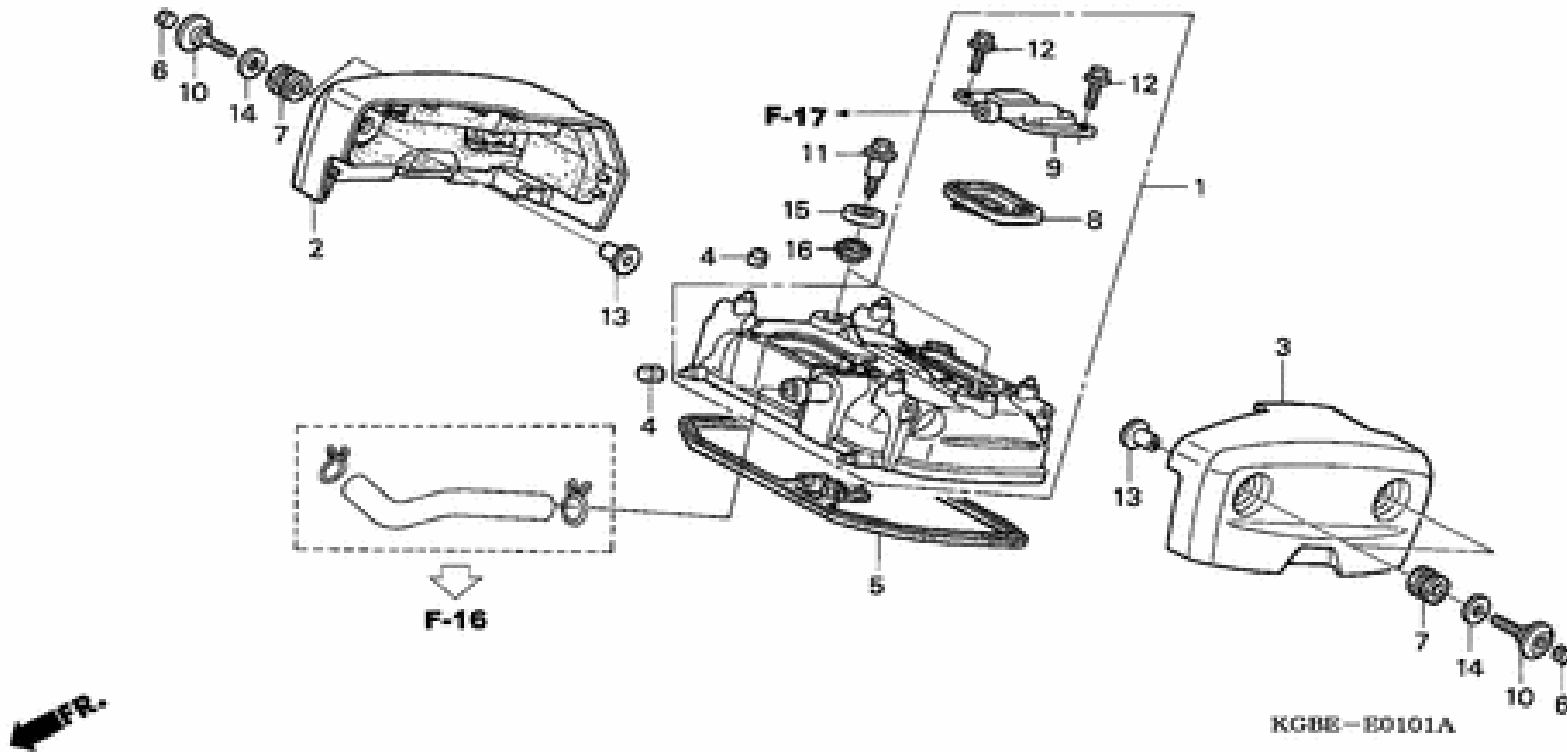
E-1



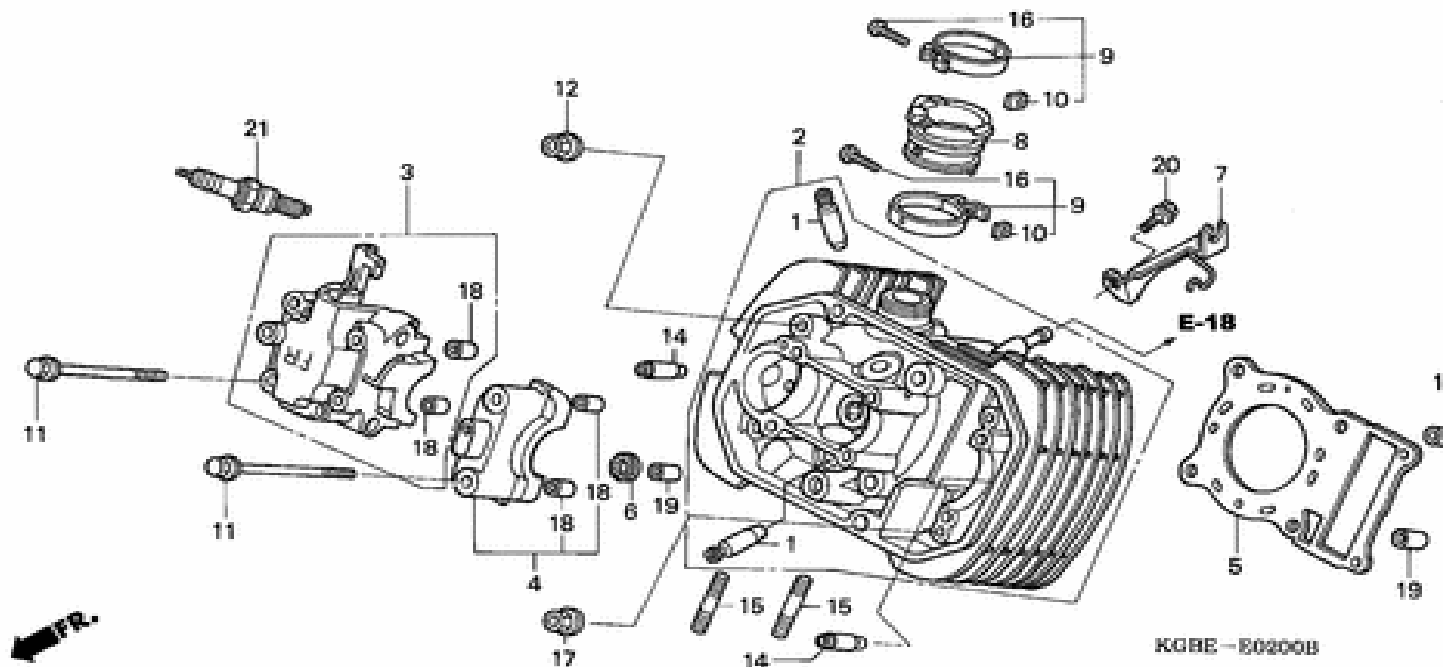
Ref.	Modelo	Productos+	Precio	Cant.
1	12310KPCD20	E-1 - ENS. DE CUBIERTA DE CULATA DE CILINDRO DEL.	108,27 €	1
2	12350KGB610	E-1 - COMP. DE CUBIERTA A DE LADO DE CULATA	57,73 €	1
3	12360KGB610	E-1 - COMP. DE CUBIERTA B DE LADO DE CULATA	57,73 €	1
4	12371KGB610	E-1 - CAUCHO A DE CUBIERTA DE LADO DE CULATA	8,40 €	1
5	12372KGB610	E-1 - CAUCHO B DE CUBIERTA DE LADO DE CULATA	3,43 €	8
6	12391KGB610	E-1 - EMPACADURA, CUBIERTA DE CULATA	6,91 €	1
8	17622GB7900	E-1 - GOMA DE COJIN	5,43 €	4
9	18601KGB611	E-1 - COMP. DE VALVULA, LENGUETA	26,51 €	1
10	18612MBB630	E-1 - CUBIERTA, VALVULA DE LENGUETA	29,36 €	1
11	90001KPCD20	E-1 - PERNO ESPECIAL, 6X18	8,97 €	4
12	90011MBA000	E-1 - PERNO, CUBIERTA DE CULATA	6,19 €	2
13	90012896750	E-1 - PERNO DE REBORDE, 5X14	3,25 €	2
14	90502KGB610	E-1 - COLLAR DE CUBIERTA LATERAL DE CABEZA	3,09 €	4
15	90525030000	E-1 - ARANDELA DE SUJECION B, SOPORTE DE MANUBRIO	2,86 €	4
16	90541MAW600	E-1 - ARANELA, GOMA DE MONTURA	2,00 €	2
17	90542MB0000	E-1 - GOMA, MONTURA	4,21 €	2

CUBIERTA DE CULATA CILINDRO TRASERO

E-1.1



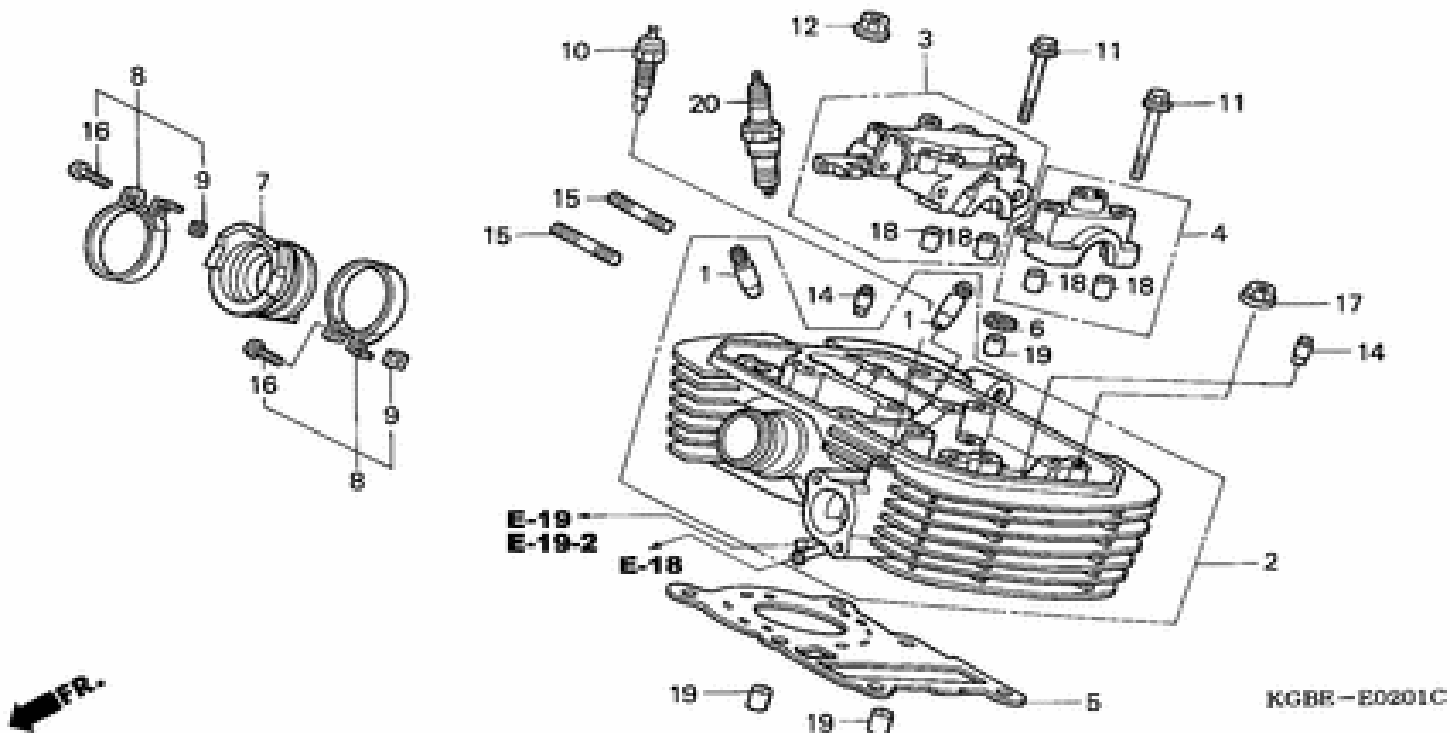
Ref.	Modelo	Productos+	Precio	Cant.
1	12320KPCD20	E-1-1 - ENS. DE CUBIERTA, CULATA TRAS.	N/A	1
2	12350KGB610	E-1-1 - COMP. DE CUBIERTA A DE LADO DE CULATA	57,73	1
3	12360KGB610	E-1-1 - COMP. DE CUBIERTA B DE LADO DE CULATA	57,73	1
4	12372KGB610	E-1-1 - CAUCHO B DE CUBIERTA DE LADO DE CULATA	3,43	8
5	12391KGB610	E-1-1 - EMPACADURA, CUBIERTA DE CULATA	6,91	1
7	17622GB7900	E-1-1 - GOMA DE COJIN	5,43	4
8	18601KGB611	E-1-1 - COMP. DE VALVULA, LENGUETA	26,51	1
9	18612MBB630	E-1-1 - CUBIERTA, VALVULA DE LENGUETA	29,36	1
10	90001KPCD20	E-1-1 - PERNO ESPECIAL, 6X18	8,97	4
11	90011MBA000	E-1-1 - PERNO, CUBIERTA DE CULATA	6,19	2
12	90012896750	E-1-1 - PERNO DE REBORDE, 5X14	3,25	2
13	90502KGB610	E-1-1 - COLLAR DE CUBIERTA LATERAL DE CABEZA	3,09	4
14	90525030000	E-1-1 - ARANDELA DE SUJECION B, SOPORTE DE MANUBRIO	2,86	4
15	90541MAW600	E-1-1 - ARANDELA, GOMA DE MONTURA	2,00	2
16	90542MB0000	E-1-1 - GOMA, MONTURA	4,21	2



Ref.	Modelo	Productos+	Precio	Cant.
1	12204KGB305	E-2 - GUIA, VALVULA (O.S.)	8,88	2
2	12210KGB900	E-2 - COMP. DE CULATA, DEL.	459,03	1
3	12230KGB900	E-2 - COMP. DE RETEN DE LADO DER. DE EJE DE LEVA DEL.	78,99	1
4	12235KGB611	E-2 - COMP. DE RETEN DE LADO IZQ. DE EJE DE LEVA DEL.	26,94	1
5	12251KGB611	E-2 - EMPACADURA, CULATA DE CILINDRO	16,51	1
5	12252KGB305	E-2 - EMPACADURA, CULATA DE CILINDRO (O.S.)	16,51	1
6	12395MAT750	E-2 - EMPACADURA B, CUBIERTA LATERAL CULATA DE CILINDRO	6,14	1
7	16119KGB610	E-2 - APOYO POR ARRANCADOR	11,86	1
8	16211KGB610	E-2 - AISLADOR, CARBURADOR	14,73	1
9	16217KGB610	E-2 - BANDA, AISLADOR	5,45	2
10	16222MV4300	E-2 - TUERCA, CUADRO, 5MM	2,38	2
11	90002PR3000	E-2 - PERNO DE REBORDE, 6X55	4,76	6
12	90202KGB610	E-2 - TUERCA DE REBORDE, 8MM	3,28	4
14	90701KK0000	E-2 - PASADOR DE POSICIONAMIENTO, 8X17.5	4,21	2
15	92900080250E	E-2 - PERNO PRISIONERO, 8X25	3,43	2
16	93500050220G	E-2 - TORNILLO ALOMADO, 5X22	1,90	2
17	9405006000	E-2 - TUERCA DE REBORDE, 6MM	1,86	2
18	9430108140	E-2 - PASADOR DE POSICIONAMIENTO, 8X14	2,82	4
19	9430110160	E-2 - PASADOR DE POSICIONAMIENTO, 10X16	3,43	3
20	9,60011E+11	E-2 - PERNO DE REBORDE, 6X16	1,93	1
21	9805958916	E-2 - BUJIA (CR8EH9)(NGK)	15,04	1
21	9805958926	E-2 - BUJIA (U24FER9)(DENSO)	15,04	1

CULATA TRASERA

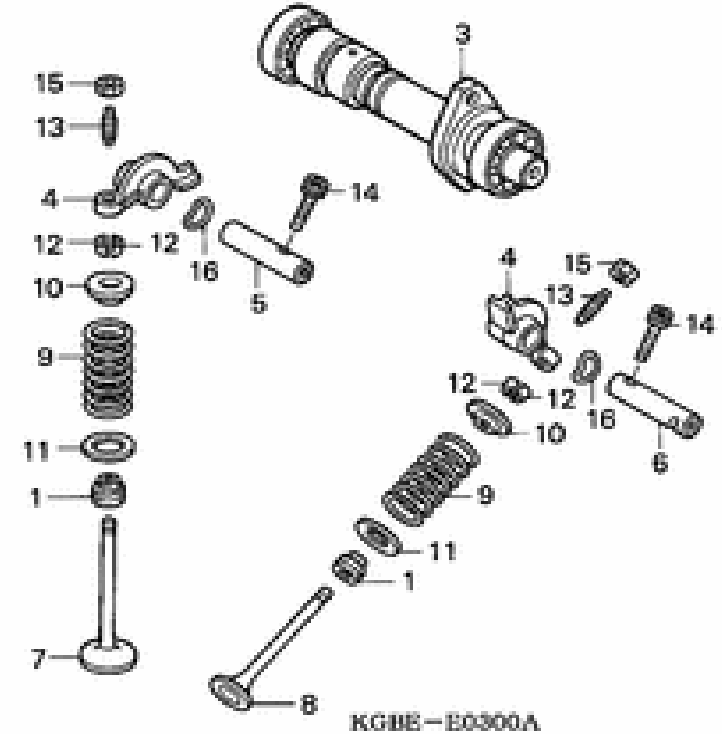
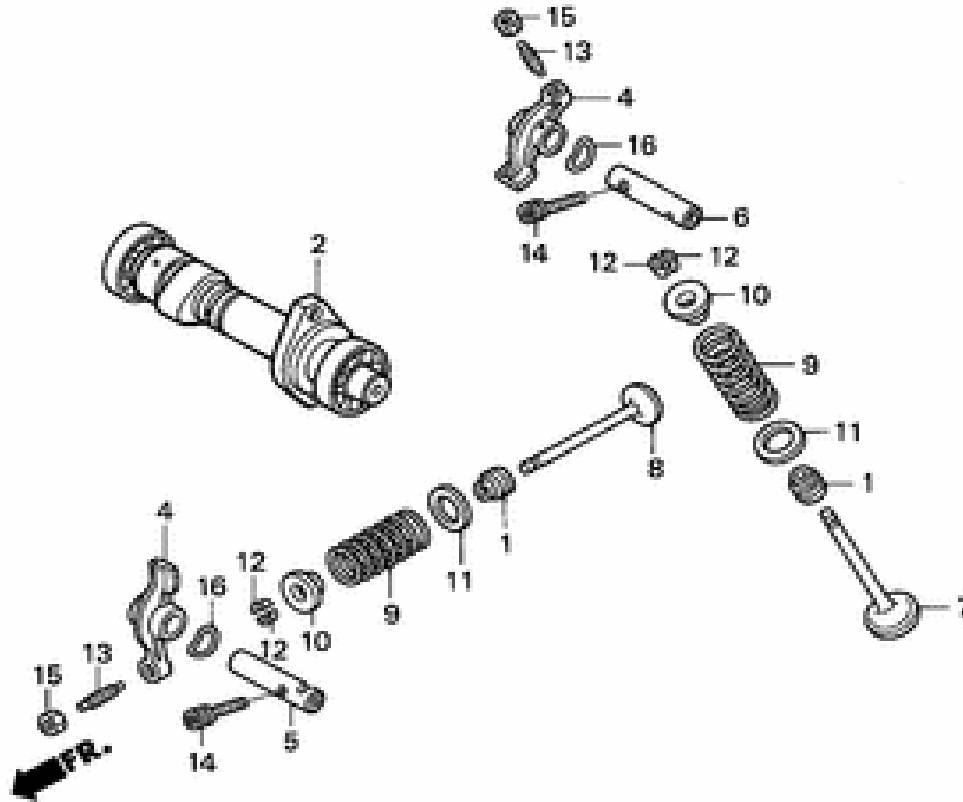
E-2.1



Ref.	Modelo	Productos+	Precio	Cant.
1	12204KGB305	E-2-1 - GUIA, VALVULA (O.S.)	8,88	2
2	12220KGB900	E-2-1 - COMP. DE CULATA, TLAS.	459,03	1
3	12240KGB900	E-2-1 - COMP. DE RETEN DE LADO DER. DE EJE DE LEVA TRAS.	78,99	1
4	12245KGB611	E-2-1 - COMP. DE RETEN DE LADO IZQ. DE EJE DE LEVA TRAS.	28,37	1
5	12251KGB611	E-2-1 - EMPACADURA, CULATA DE CILINDRO	16,51	1
5	12252KGB305	E-2-1 - EMPACADURA, CULATA DE CILINDRO (O.S.)	16,51	1
6	12395MAT750	E-2-1 - EMPACADURA B, CUBIERTA LATERAL CULATA DE CILINDRO	6,14	1
7	16211KGB610	E-2-1 - AISLADOR, CARBURADOR	14,73	1
8	16217KGB610	E-2-1 - BANDA, AISLADOR	5,45	2
9	16222MV4300	E-2-1 - TUERCA, CUADRO, 5MM	2,38	2
10	37760MAV003	E-2-1 - ENS. DE INTERRUPTOR TERMICO	55,42	1
11	90002PR3000	E-2-1 - PERNO DE REBORDE, 6X55	4,76	6
12	90202KGB610	E-2-1 - TUERCA DE REBORDE, 8MM	3,28	4
14	90701KK0000	E-2-1 - PASADOR DE POSICIONAMIENTO, 8X17.5	4,21	2
15	92900080250E	E-2-1 - PERNO PRISIONERO, 8X25	3,43	2
16	93500050220G	E-2-1 - TORNILLO ALOMADO, 5X22	1,90	2
17	9405006000	E-2-1 - TUERCA DE REBORDE, 6MM	1,86	2
18	9430108140	E-2-1 - PASADOR DE POSICIONAMIENTO, 8X14	2,82	4
19	9430110160	E-2-1 - PASADOR DE POSICIONAMIENTO, 10X16	3,43	3
20	9805958916	E-2-1 - BUJIA (CR8EH9)(NGK)	15,04	1
20	9805958926	E-2-1 - BUJIA (U24FER9)(DENSO)	15,04	1

ÁRBOL DE LEVAS - VÁLVULAS

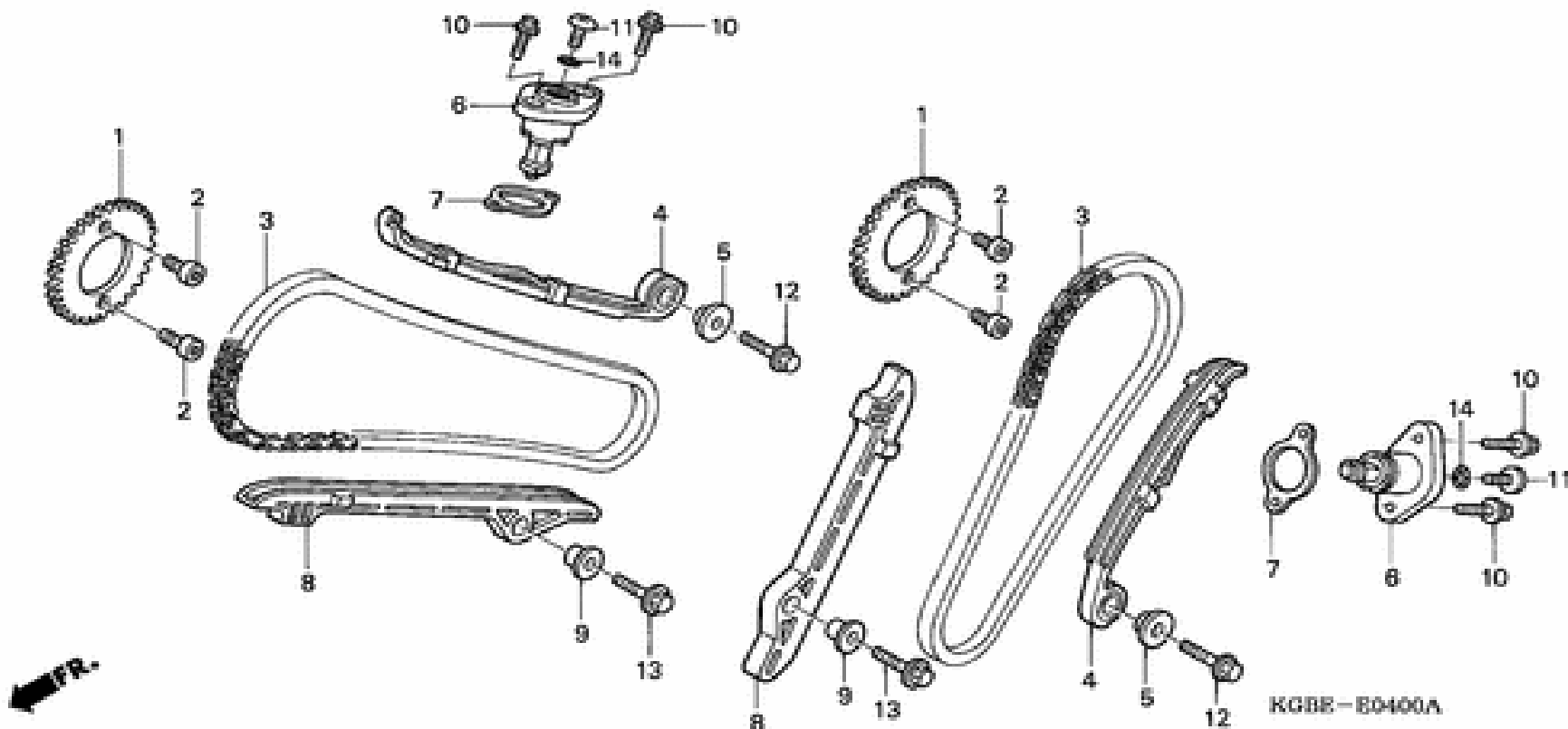
E-3



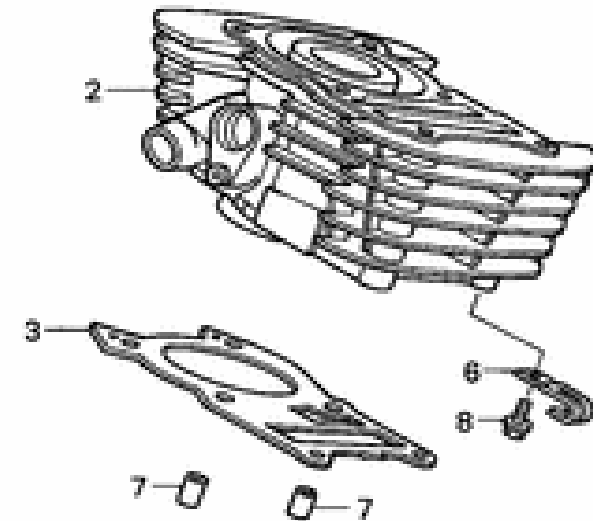
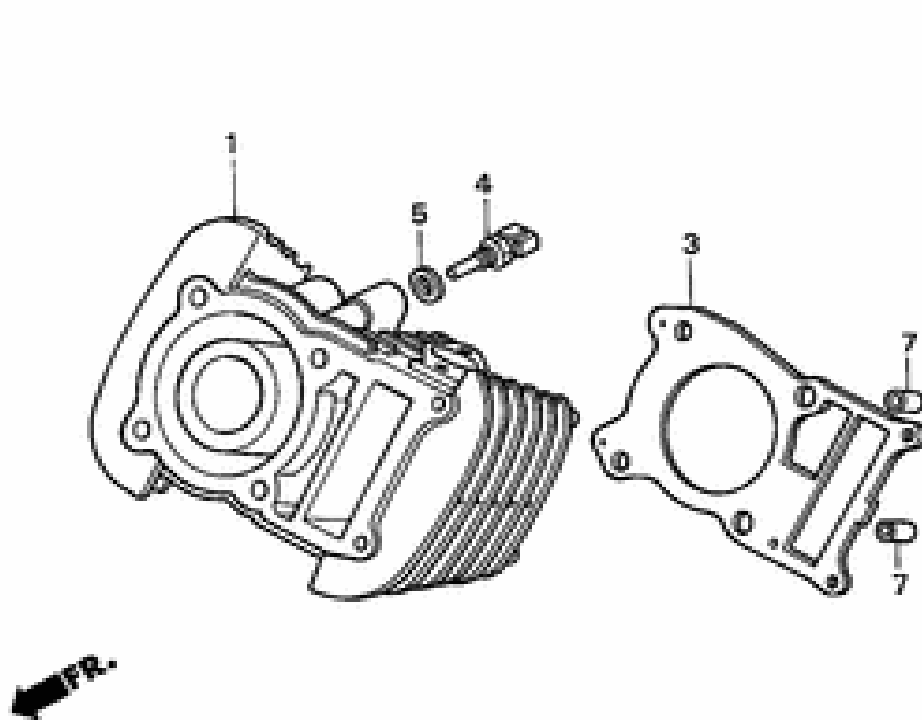
Ref.	Modelo	Productos+	Precio	Cant.
1	12209GB4682	E-3 - SELLO, VASTAGO DE VALVULA (ARAI)	8,59	4
1	12209GB4681	E-3 - SELLO, VASTAGO DE VALVULA (NOK)	8,59	4
2	14110KGB900	E-3 - ARBOL DE LEVAS COMP., DEL.	120,52	1
3	14120KGB900	E-3 - ARBOL DE LEVAS COMP., TRAS.	120,52	1
4	14431KGB610	E-3 - BALANCIN DE VALVULA	30,16	4
5	14451KGB610	E-3 - EJE A, BRAZO BALANCIN	7,10	2
6	14461KGB610	E-3 - EJE B, BRAZO BALANCIN	7,10	2
7	14711KGB610	E-3 - VALVULA, ADMISION	15,71	2
8	14721KGB610	E-3 - VALVULA DE ESCAPE	38,07	2
9	14751KGB611	E-3 - RESORTE, VALVULA	7,90	4
10	14771KGB610	E-3 - RETEN FIJO, RESORTE DE VALVULA	6,36	4
11	14775KGB610	E-3 - ASIENTO, RESORTE DE VALVULA	5,12	4
12	14781MAT000	E-3 - PASADOR DE VALVULA	5,19	8
13	90012426000	E-3 - TORNILLO, AJUSTE DE VALVULA	8,95	4
14	90116KCY671	E-3 - PERNO, CASQUILLO, 5X20	4,59	4
15	90206250000	E-3 - TUERCA, AJUSTE DE VALVULA	2,33	4
16	90403KV0003	E-3 - ARANDELA, ONDA, 10MM	1,96	4

CADENA DE LEVA - TENSOR

E-4



Ref.	Modelo	Productos+	Precio	Cant.
1	14321KPCD20	E-4 - PIÑÓN DENTADO, LEVA (36T)	N/A	2
2	14322MAN620	E-4 - PERNO, DETONACION ESPECIAL 7X9.5	6,45	4
3	14401KEH901	E-4 - CADENA DE LEVAS (100L)	33,37	2
4	14510KGB610	E-4 - COMP. DE TENSIONADOR, CADENA DE LEVA	40,73	2
5	14517KGB610	E-4 - COLLARIN, TENSIONADOR	6,05	2
6	14520KGB611	E-4 - ENS. DE LEVANTA, TENSIONADOR	69,62	2
7	14560KCW851	E-4 - EMPAQUETADURA, ELEVADOR TENSOR	7,57	2
8	14610KPCD20	E-4 - GUIA, CADENA DE LEVA	N/A	2
9	14626KGB610	E-4 - COLLARIN, 6MM	5,55	2
10	90004GHB630	E-4 - PERNO DE REBORDE, 6X16(NSHF)	3,43	4
11	90005KY7000	E-4 - TORNILLO ALOMADO, 6X6	3,76	2
12	90088MK4600	E-4 - PERNO DE REBORDE, 6X25	4,64	2
13	90122369000	E-4 - PERNO DE REBORDE, 6X25	6,33	2
14	91306105690	E-4 - ANILLO O, 1.5X9.5	3,88	2

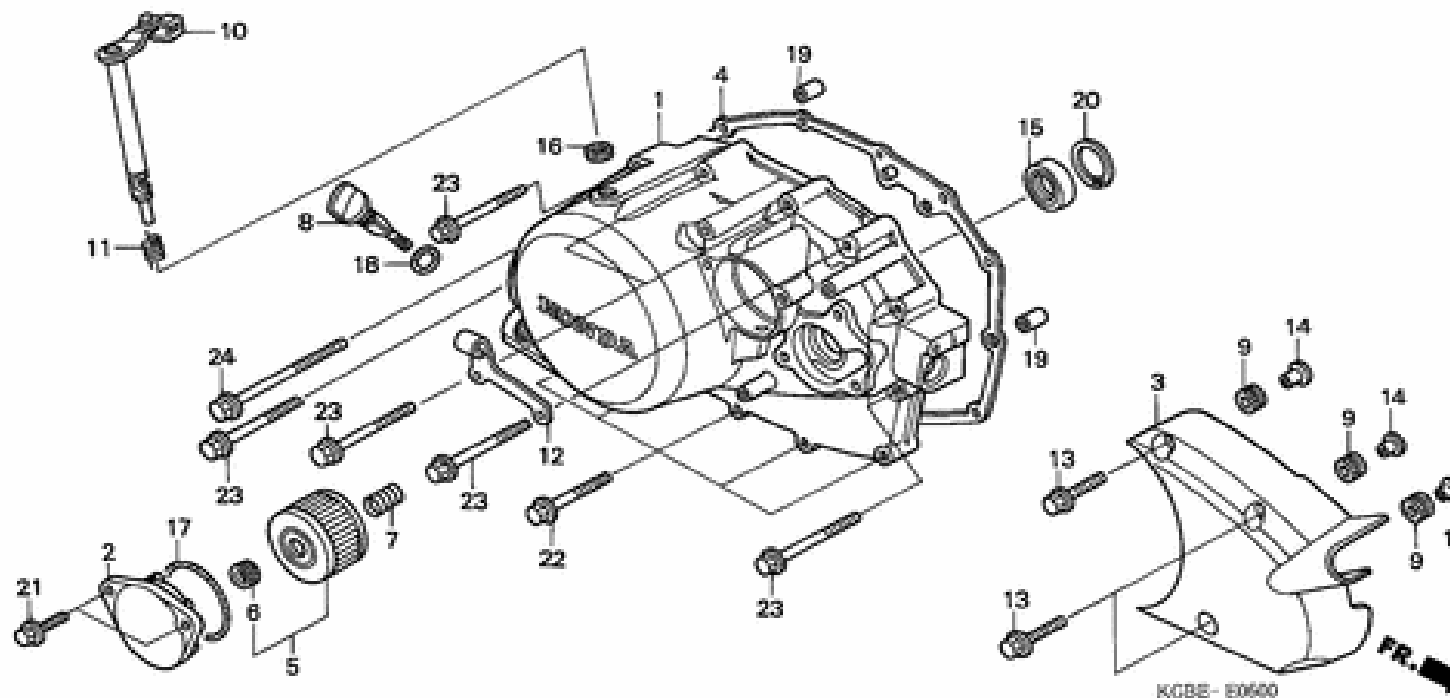


KGBE- E0500

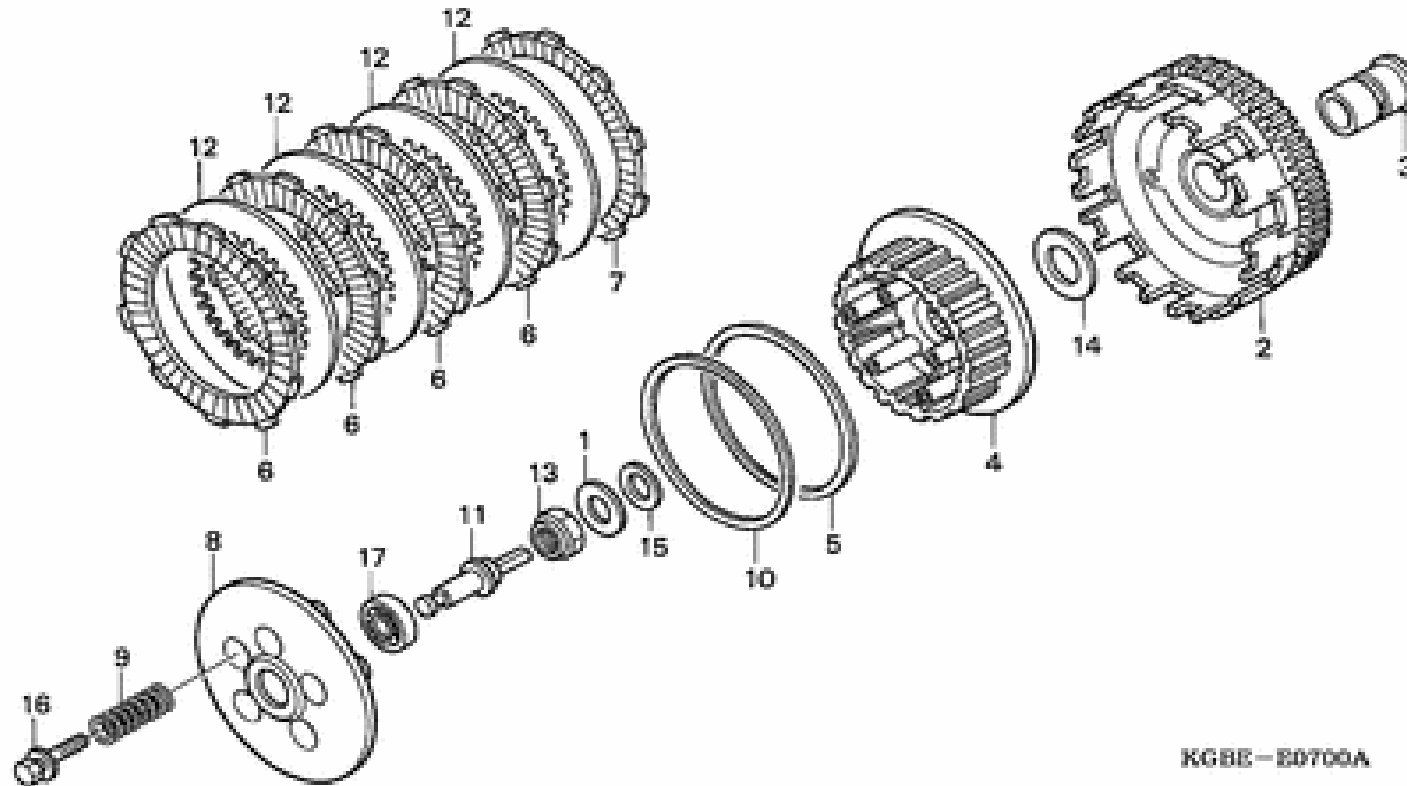
Ref.	Modelo	Productos+	Precio	Cant.
1	12110KGB610	E-5 - CILINDRO COMP., DEL.	282,51	1
2	12120KGB610	E-5 - CILINDRO COMP., TRAS.	282,51	1
3	12191KGB611	E-5 - EMPACADURA, CILINDRO	8,47	2
4	36151MC7003	E-5 - SENSOR, TEMPERATURA DEL. AGUA	47,46	1
5	90454MC7000	E-5 - ARANDELA ESPECIAL, 12MM	4,05	1
6	91413679000	E-5 - GRAPA, 2X70	2,81	1
7	9430110160	E-5 - PASADOR DE POSICIONAMIENTO, 10X16	3,43	4
8	9,60011E+11	E-5 - PERNO DE REBORDE, 6X12	1,93	1

CUBIERTA DE CÁRTER DERECHO

E-6



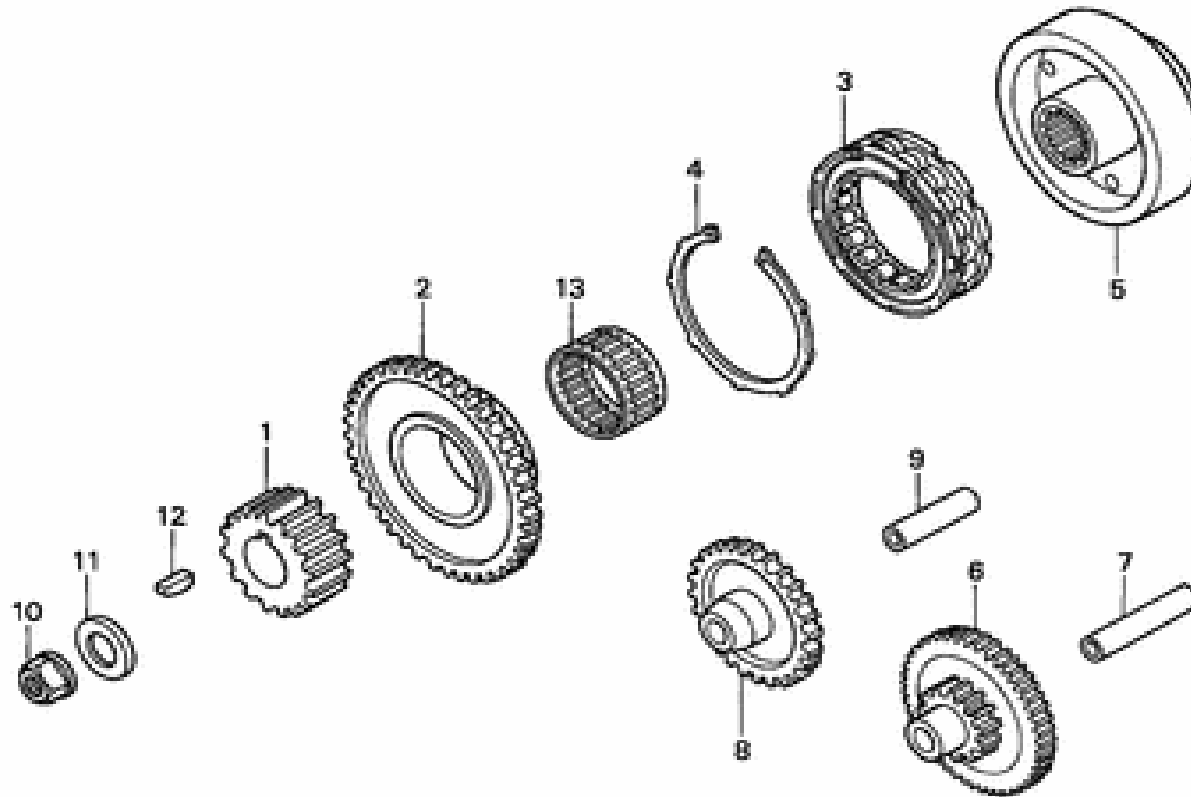
Ref.	Modelo	Productos+	Precio	Cant.
1	11330KGBD10	E-6 - COMP. DE CUBIERTA, CARTER DER.	160,72	1
2	11333KPCD20	E-6 - CUBIERTA, FILTRO DE ACEITE	40,76	1
3	11370KGB610	E-6 - CUBIERTA COMP., DER. DEL.	63,32	1
4	11394KGB610	E-6 - EMPACADURA, CUBIERTA DER.	14,53	1
5	15412HM5A10	E-6 - ELEMENTO, FILTRO DE ACEITE	9,19	1
6	15413MC8000	E-6 - GOMA, FILTRO	3,57	1
7	15414KF0000	E-6 - RESORTE DE SUJECION, ELEMENTO DE FILTRO DE ACEITE	5,12	1
8	15651KGB610	E-6 - INDICADOR, NIVEL DE ACEITE	9,58	1
9	19639KEE630	E-6 - GOMA, MONTURA	6,43	3
10	22810KGB610	E-6 - COMP. DE PALANCA, EMBRAGUE	14,59	1
11	22815KM7700	E-6 - RESORTE, PALANCA DE EMBRAGUE	5,36	1
12	22838KGB610	E-6 - RECEPTOR, CABLE DEL EMBRAGUE	7,52	1
13	90004GHB660	E-6 - PERNO DE REBORDE, 6X22(NSHF)	2,95	3
14	90501KGB610	E-6 - COLLAR DE CUBIERTA DEL. DER.	2,88	3
15	91201KF0003	E-6 - SELLO DE ACEITE, 14X22X5(ARAI)	5,50	1
16	91204KK0003	E-6 - SELLO DE ACEITE, 12X18X5(ARAI)	8,52	1
17	91301MG8003	E-6 - ANILLO O, 51.6X2.3(ARAI)	7,19	1
18	91307035000	E-6 - ANILLO O, 18X3	2,83	1
19	9430108140	E-6 - PASADOR DE POSICIONAMIENTO, 8X14	2,82	2
20	9452024000	E-6 - GRAPA CIRCULAR INTERNA, 24MM	1,93	1
21	9,60011E+11	E-6 - PERNO DE REBORDE, 6X18	1,93	2
22	9,60011E+11	E-6 - PERNO DE REBORDE, 6X32	2,50	5
23	9,60011E+11	E-6 - PERNO DE REBORDE, 6X40	2,50	7
24	9,60011E+11	E-6 - PERNO DE REBORDE, 6X60	2,75	1



KGBE - E0700A



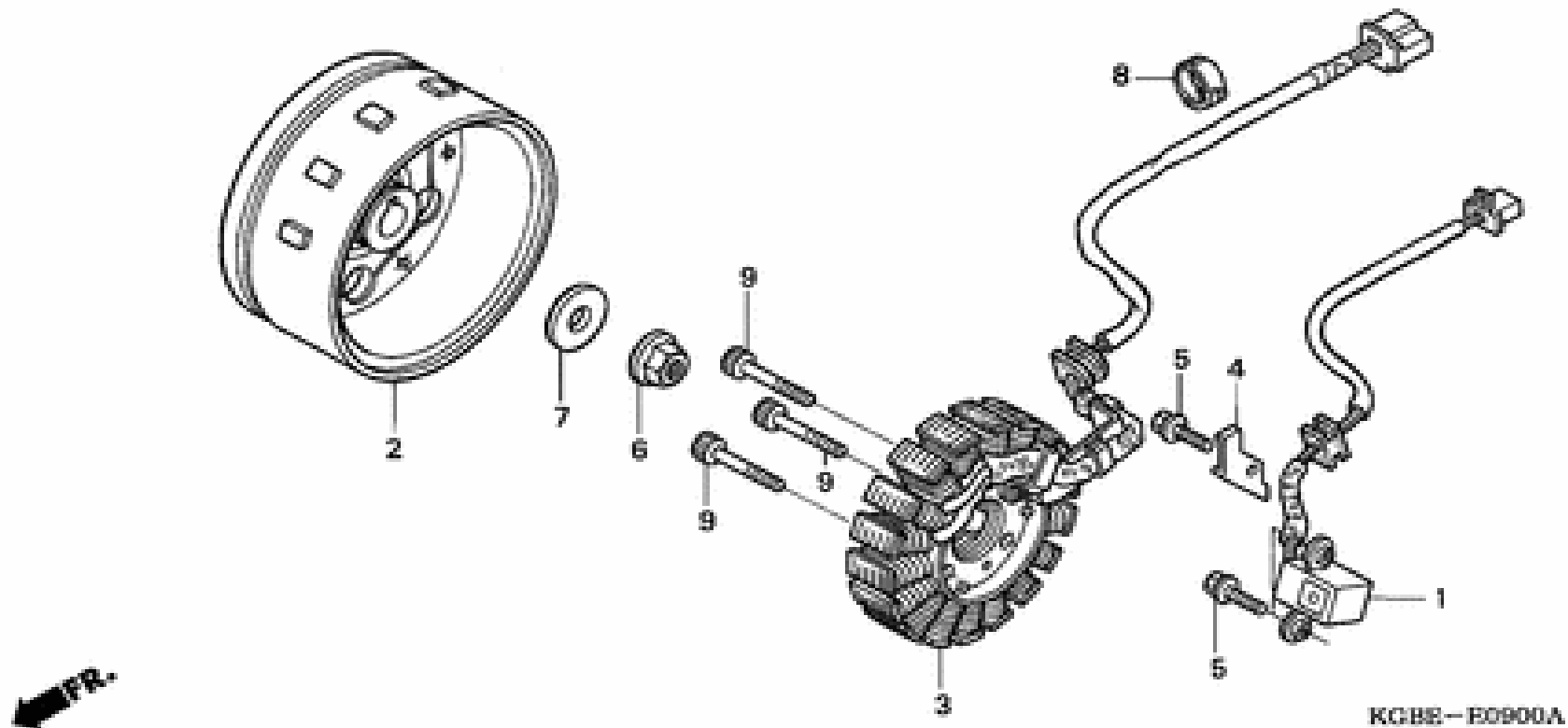
Ref.	Modelo	Productos+	Precio	Cant.
1	15451KR3601	E-7 - ARANDELA DE CIERRE, 16MM	3,17	1
2	22100KGB610	E-7 - COMP. DE EXTERIOR DE EMBRAGUE	162,55	1
3	22116KGB900	E-7 - GUIA, EXTERIOR DE EMBRAGUE	23,62	1
4	22120KGB900	E-7 - CENTRO, EMBRAGUE	61,80	1
5	22125435000	E-7 - ASIENTO, RESORTE DE JUDDER	7,90	1
6	22201MAL600	E-7 - DISCO DE FRICCION, EMBRAGUE	19,14	4
7	22202MAE000	E-7 - DISCO DE FRICCION B, EMBRAGUE	19,04	1
8	22351KV3000	E-7 - PLACA DE PRESION, EMBRAGUE	46,77	1
9	22401KGB900	E-7 - RESORTE DE EMBRAGUE	6,33	5
10	22402435000	E-7 - RESORTE, JUDDER	30,81	1
11	22847KGB900	E-7 - ESPIGA, LEVANTA DE EMBRAGUE	12,69	1
12	23311200000	E-7 - PLACA A, EMBRAGUE	10,12	4
13	90201KCZ010	E-7 - TUERCA ESPECIAL, 16MM	2,78	1
14	90404KK0000	E-7 - ARANDELA, 20X37X2	3,71	1
15	90462107000	E-7 - ARANDELA DE EMPUJE, 16MM	3,18	1
16	9,34041E+11	E-7 - PERNO-ARANDELA, 6X20	2,24	5
17	9,61006E+11	E-7 - COJINETE DE BOLAS RADIAL, 6001	8,31	1



KGBH- 10000



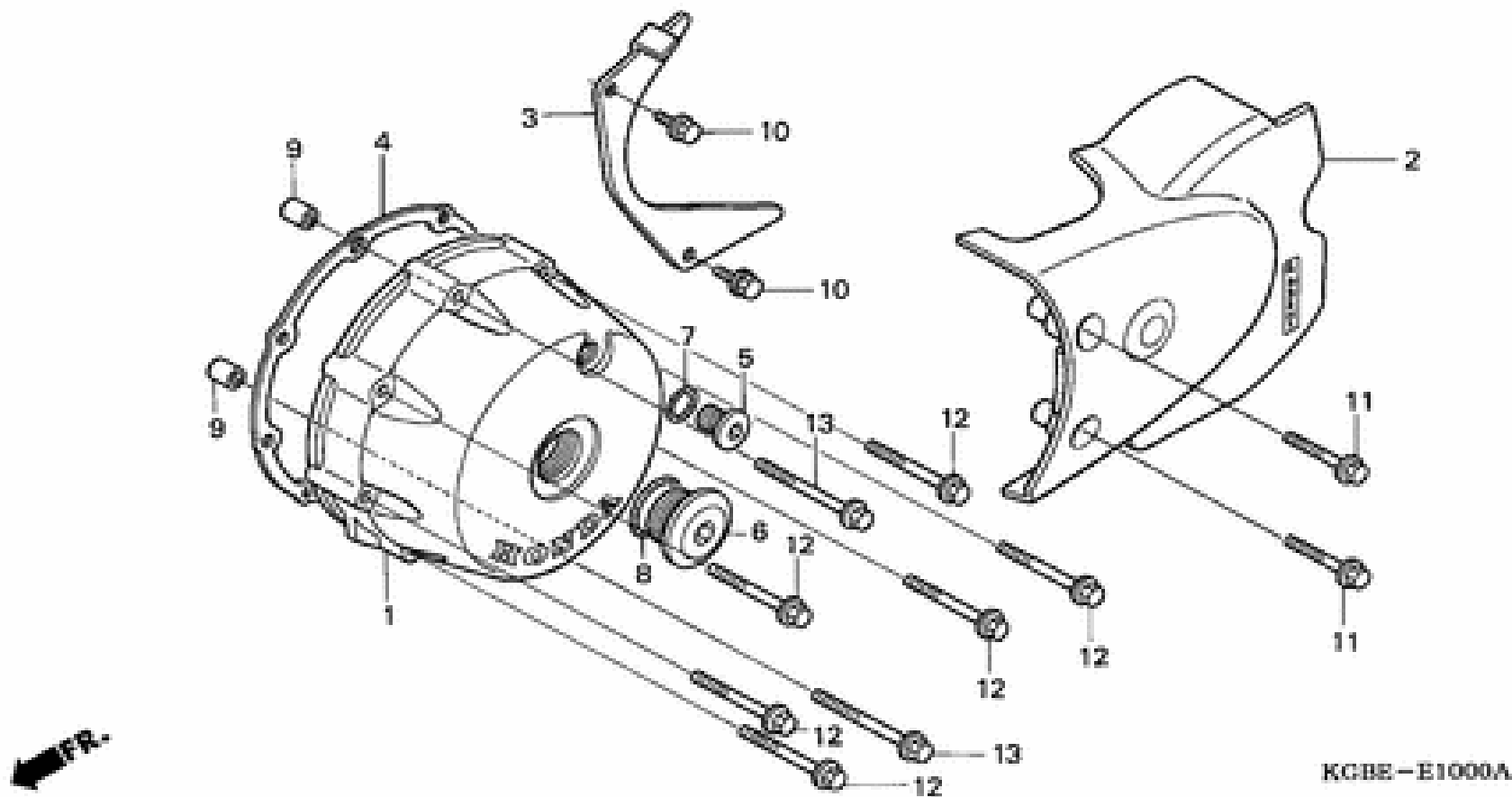
Ref.	Modelo	Productos+	Precio	Cant.
1	23121KGB610	E-8 - ENGRANAJE, MANDO PRIMARIO (18T)	40,41	1
2	28110KGB610	E-8 - COMP. DE ENGRANAJE, EMBRAGUE DE ARRANCADOR (39T)	64,18	1
3	28126MS2612	E-8 - EMBRAGUE, UNA VIA	52,72	1
4	28127MS2612	E-8 - ANILLO DE FRICCION	7,44	1
5	28128KGB610	E-8 - EXTERIOR, EMBRAGUE DE ARRANQUE	77,44	1
6	28130KGB610	E-8 - ENGRANAJE, DESMULTIPLICADOR DE ARRANCADOR (13T/60T)	46,26	1
7	28133KGB610	E-8 - EJE, ENGRANAJE DESMULTIPLICADOR	8,28	1
8	28141KGB610	E-8 - ENGRANAJE, LOCO DE ARRANCADOR (26T)	36,07	1
9	28142KGB610	E-8 - EJE DE ENGRANAJE DE RALENTI	7,39	1
10	90201KGB610	E-8 - TUERCA DE CIERRE, 16MM	9,40	1
11	90434KN6930	E-8 - ARANDELA, 16MM	4,45	1
12	90741KGB610	E-8 - CHAVETA, WOODRUFF, 5MM	3,24	1
13	91025KT7003	E-8 - COJINETE DE AGUJAS, 30X35X20	29,98	1



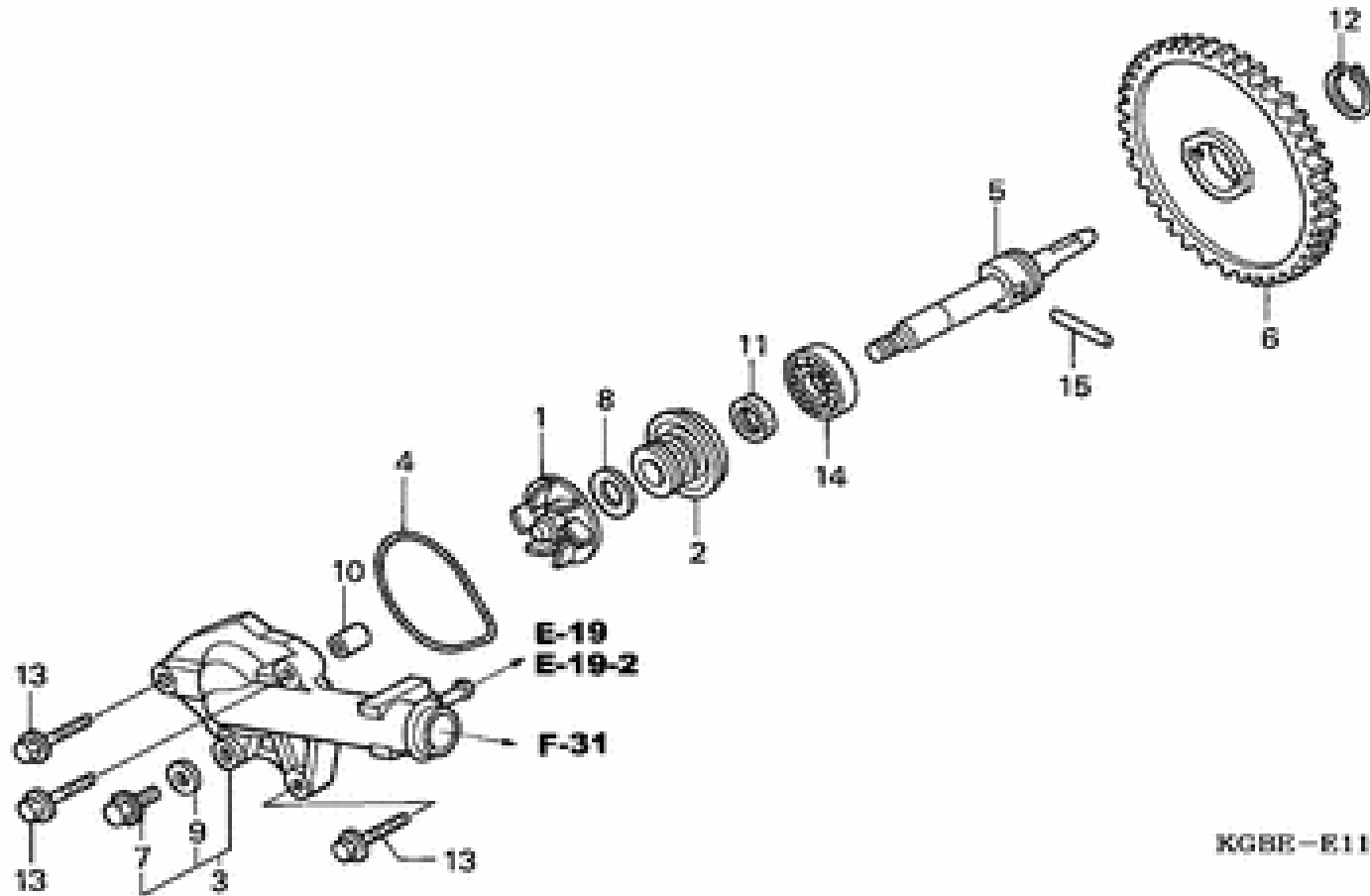
Ref.	Modelo	Productos+	Precio	Cant.
1	30300KGB611	E-9 - ENS. DE GENERADOR, PULSADOR	56,18	1
2	31110KPCD21	E-9 - COMP. DE VOLANTE	319,72	1
3	31120KGBD11	E-9 - COMP. DE ESTATOR	234,74	1
4	32912KGB610	E-9 - ABRADADERA, CUERDA DE PULSACION	5,76	1
5	90005896000	E-9 - PERNO DE REBORDE, 5X16	3,39	3
6	90231397000	E-9 - TUERCA DE CIERRE, 12MM	8,23	1
7	90402KY4900	E-9 - ARANDELA SENCILLA, 12MM	1,96	1
8	90683KJ2003	E-9 - GRAPA, EQUIPO DE ALAMBRE	6,83	1
9	9,67001E+11	E-9 - PERNO, CASQUILLO, 6X28	2,50	3

CUBIERTA DE CÁRTER IZQUIERDO

E-10



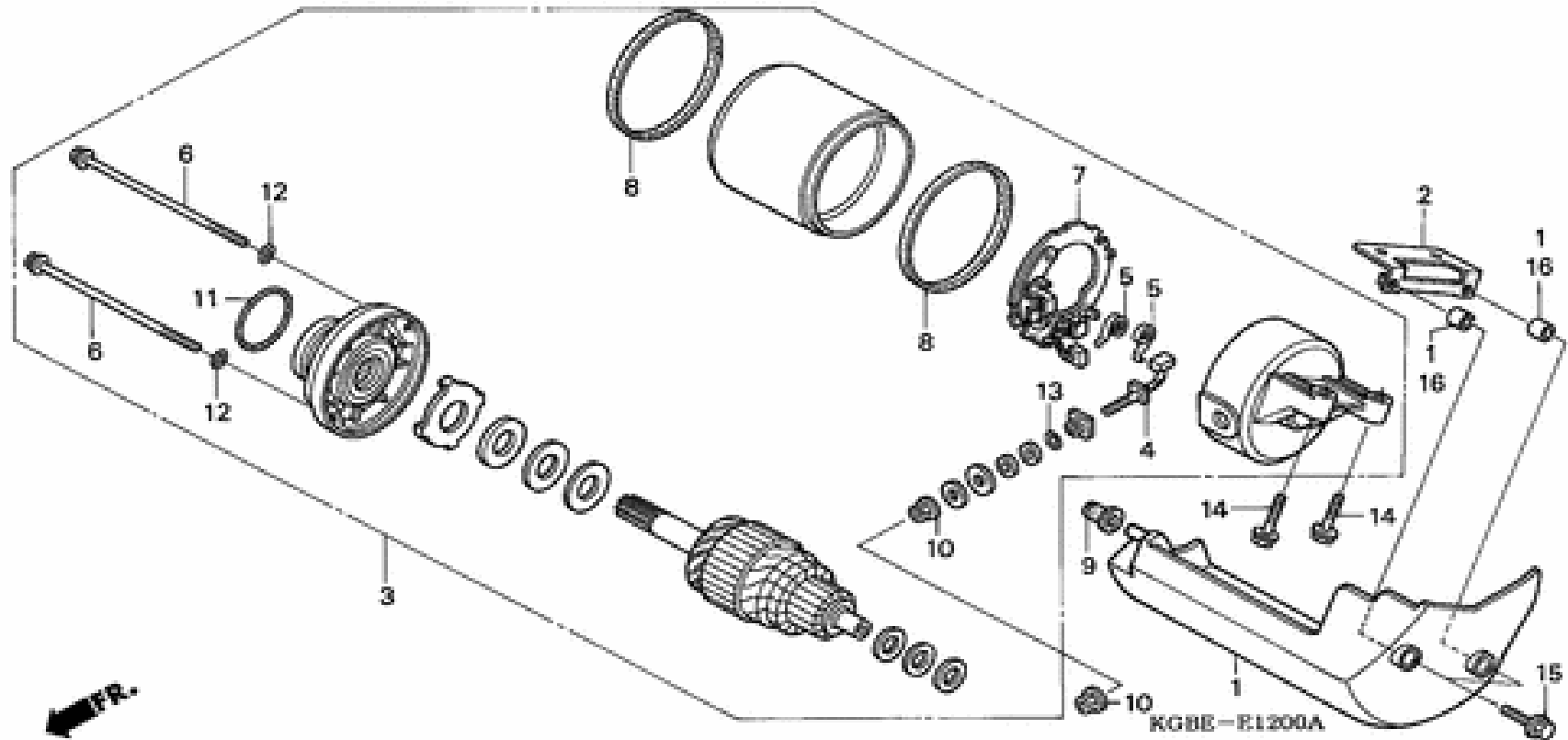
Ref.	Modelo	Productos+	Precio	Cant.
1	11341KPCD20	E-10 - CUBIERTA, CARTER IZQ.	130,09	1
2	11360KGB610	E-10 - COMP. DE CUBIERTA, IZQ. TRAS.	78,40	1
3	11365KGB900	E-10 - GUIA, CADENA DE MANDO	6,36	1
4	11395KGB610	E-10 - EMPACADURA, CUBIERTA IZQ.	8,31	1
5	90084MN8010	E-10 - TAPA, 14MM	10,60	1
6	90087MR1000	E-10 - TAPA, 30MM	14,93	1
7	91303377000	E-10 - ANILLO O, 13.8X2.5	6,57	1
8	91356425003	E-10 - ANILLO O, 30MM	3,88	1
9	9430108140	E-10 - PASADOR DE POSICIONAMIENTO, 8X14	2,82	2
10	9,60011E+11	E-10 - PERNO DE REBORDE, 6X14	1,93	2
11	9,60011E+11	E-10 - PERNO DE REBORDE, 6X28	2,50	2
12	9,60011E+11	E-10 - PERNO DE REBORDE, 6X40	2,50	6
13	9,60011E+11	E-10 - PERNO DE REBORDE, 6X50	2,75	2



KGBE-E1100B



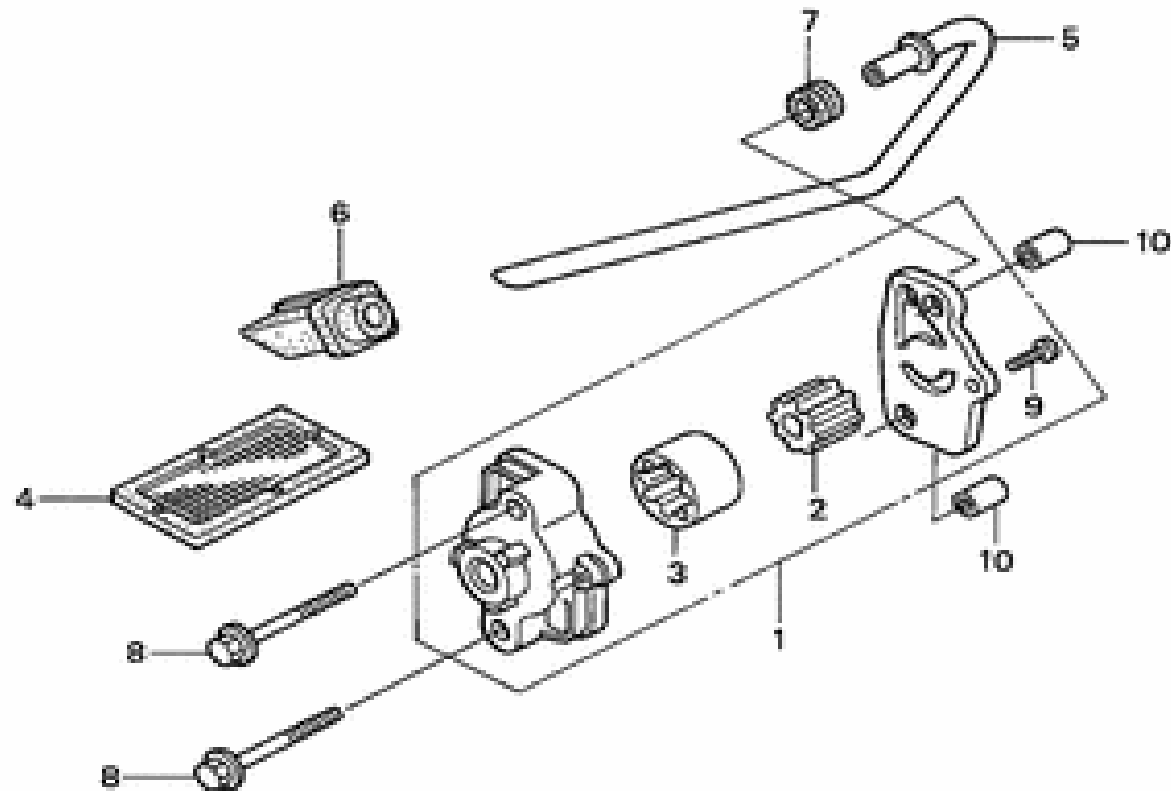
Ref.	Modelo	Productos+	Precio	Cant.
1	19215KY4900	E-11 - RUEDA MOTRIZ, BOMBA DE AGUA	26,72	1
2	19217MAL300	E-11 - CIERRE, MECANICO	66,60	1
3	19220KPCD20	E-11 - COMP. DE CUBIERTA, BOMBA DE AGUA	64,50	1
4	19226KPCD21	E-11 - EMPACADURA, CUBIERTA DE BOMBA DE AGUA	6,76	1
5	19241KGB610	E-11 - EJE, BOMBA DE AGUA	43,86	1
6	19242KGB610	E-11 - ENGRANAJE DE BOMBA DE AGUA (38T)	25,76	1
7	90013883000	E-11 - PERNO DE REBORDE, 6X12(CT200)	3,83	1
8	90423KJ9000	E-11 - ARANDELA, 7.2X13X1.2	3,11	1
9	90463ML7000	E-11 - ARANDELA DE SELLADO, 6.5MM	5,21	1
10	90702MB0000	E-11 - PASADOR DE POSICIONAMIENTO, 8X8	5,76	1
11	91201KM1005	E-11 - SELLO DE ACEITE, 10X20X5(ARAI)	7,16	1
12	9451017000	E-11 - GRAPA CIRCULAR EXTERNA, 17MM	2,24	1
13	9,60011E+11	E-11 - PERNO DE REBORDE, 6X32	2,50	3
14	9,61006E+11	E-11 - COJINETE DE BOLAS RADIAL, 6000	6,75	1
15	9622030238	E-11 - RODILLO, 3X23.8	1,00	1



Ref.	Modelo	Productos+	Precio	Cant.
1	11350KGB610	E-12 - CUBIERTA COMP., ARRANCADOR	19,86	1
2	11355KGB610	E-12 - COMP. DE APOYO DE CUBIERTA DE ARRANCADOR	9,04	1
3	31200KPCD21	E-12 - ENS. DE MOTOR DE ARRANQUE	318,46	1
4	31201MBE008	E-12 - JUEGO DE TERMINAL, ESCOBILLA	9,02	1
5	31204KS5901	E-12 - RESORTE, ESCOBILLA DE CARBON	5,36	2
6	31205MBE008	E-12 - PERNO, FIJACION	4,50	2
7	31206MBE008	E-12 - JUEGO DE PORTADOR, ESCOBILLA	19,55	1
8	31207MBE008	E-12 - ANILLO	4,50	2
9	61312149300	E-12 - ZAPATA, SOPORTE DE FARO	4,86	1
10	90071MB0000	E-12 - TUERCA-ARANDELA, 6MM	4,64	2
11	91309425003	E-12 - ANILLO O, 24.4X3.1(ARAI)	9,40	1
12	91320MBE008	E-12 - ANILLO O	3,14	2
13	91320MB0000	E-12 - ANILLO O	4,57	1
14	9,58011E+11	E-12 - PERNO DE REBORDE, 6X28	1,93	2
15	9,60011E+11	E-12 - PERNO DE REBORDE, 6X22	2,50	2
16	11513MN5300	E-12 - COLLARIN, 12MM	3,24	2

BOMBA DE ACEITE

E-13



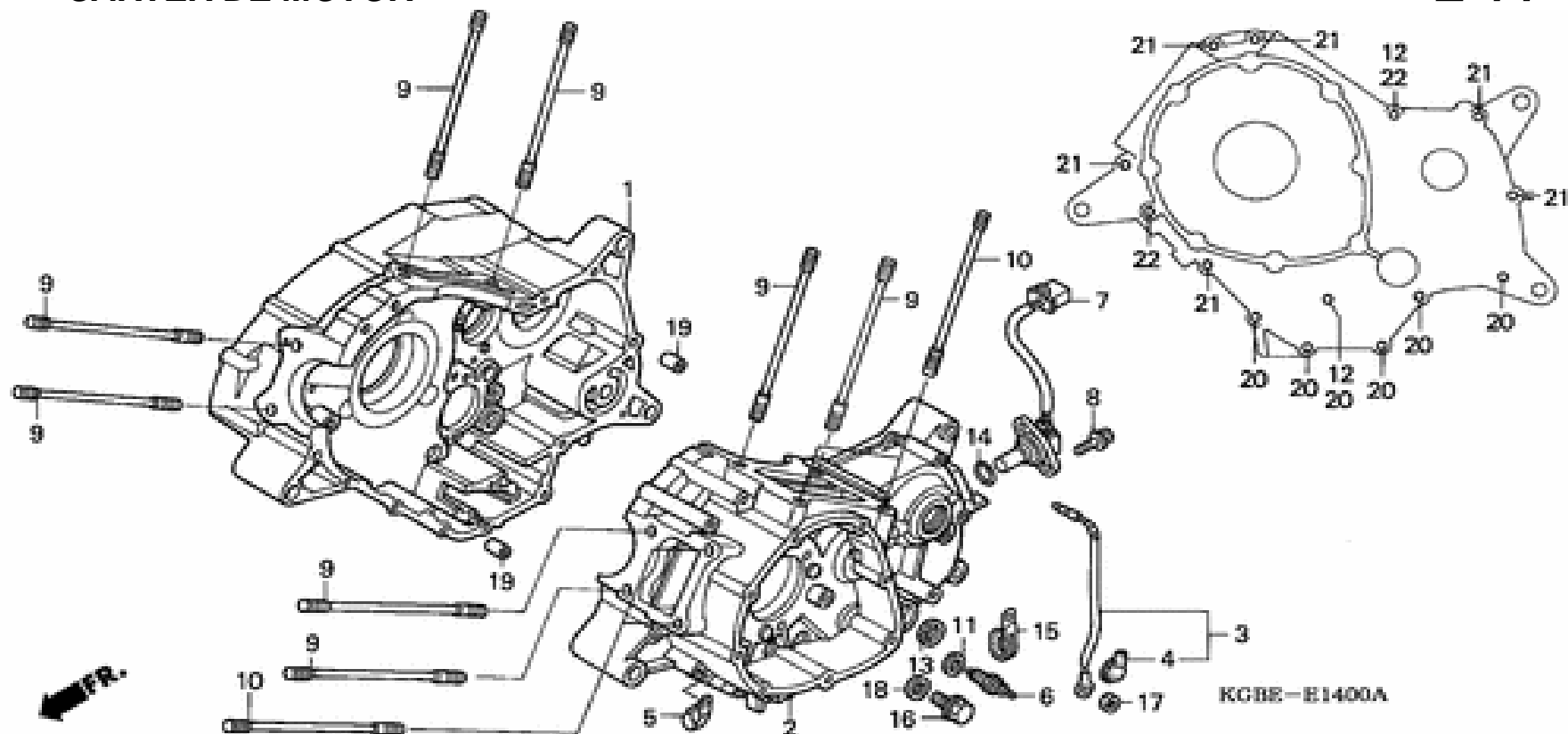
KGBE- E1300



Ref.	Modelo	Productos+	Precio	Cant.
1	15100KGB610	E-13 - BOMBADE ACEITE	60,50	1
2	15331881000	E-13 - ROTOR INTERIOR, BOMBA DE ACEITE	12,93	1
3	15332881000	E-13 - ROTOR EXTERIOR, BOMBA DE ACEITE	17,47	1
4	15421KK0000	E-13 - MALLA, FILTRO DE ACEITE	9,90	1
5	15431KGB610	E-13 - TUBERIA DE BARRIDO DE ACEITE	7,10	1
6	15432KGB610	E-13 - OJAL DE TUBERIA DE BARRIDO DE ACEITE	8,39	1
7	15433KGB610	E-13 - SELLO, ANILLO	5,69	1
8	90002PH3000	E-13 - PERNO DE REBORDE, 6X40	2,86	2
9	93500030121A	E-13 - TORNILLO ALOMADO, 3X12	1,76	1
10	9430108140	E-13 - PASADOR DE POSICIONAMIENTO, 8X14	2,82	2

CÁRTER DE MOTOR

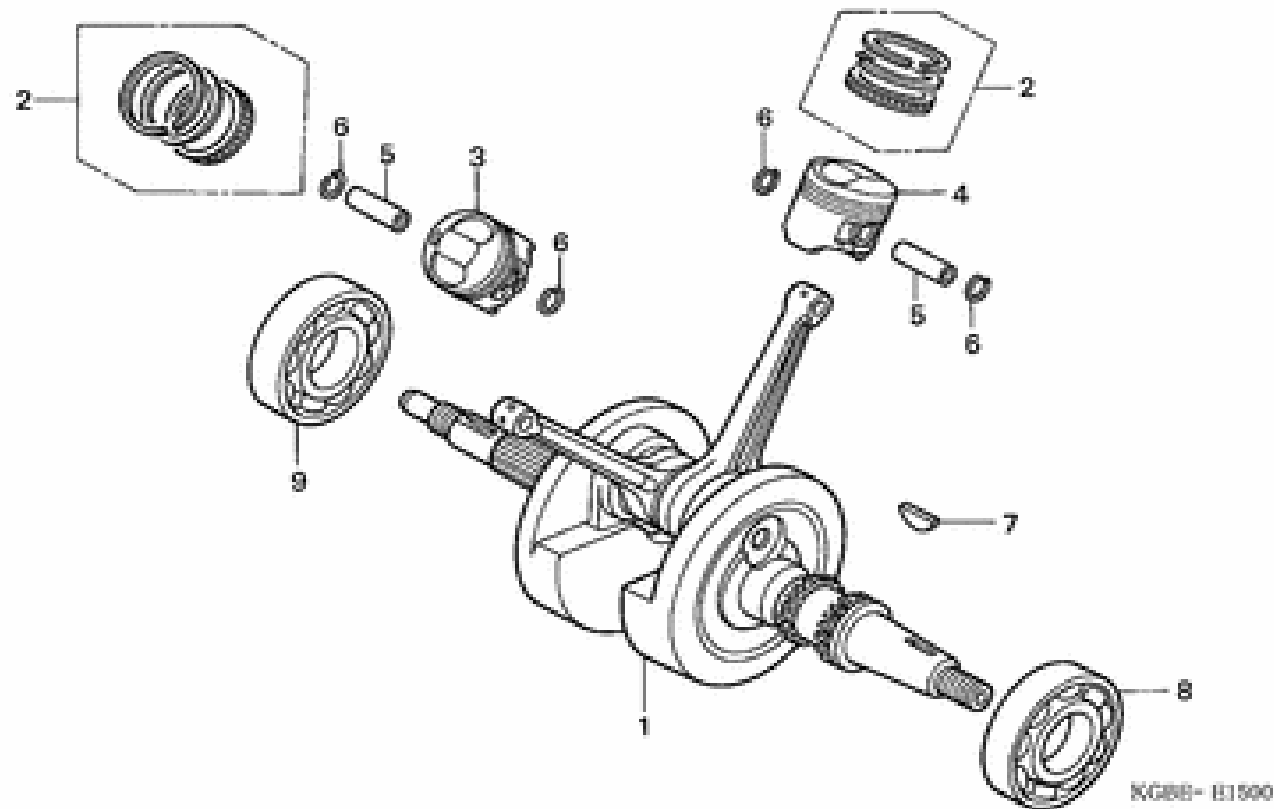
E-14



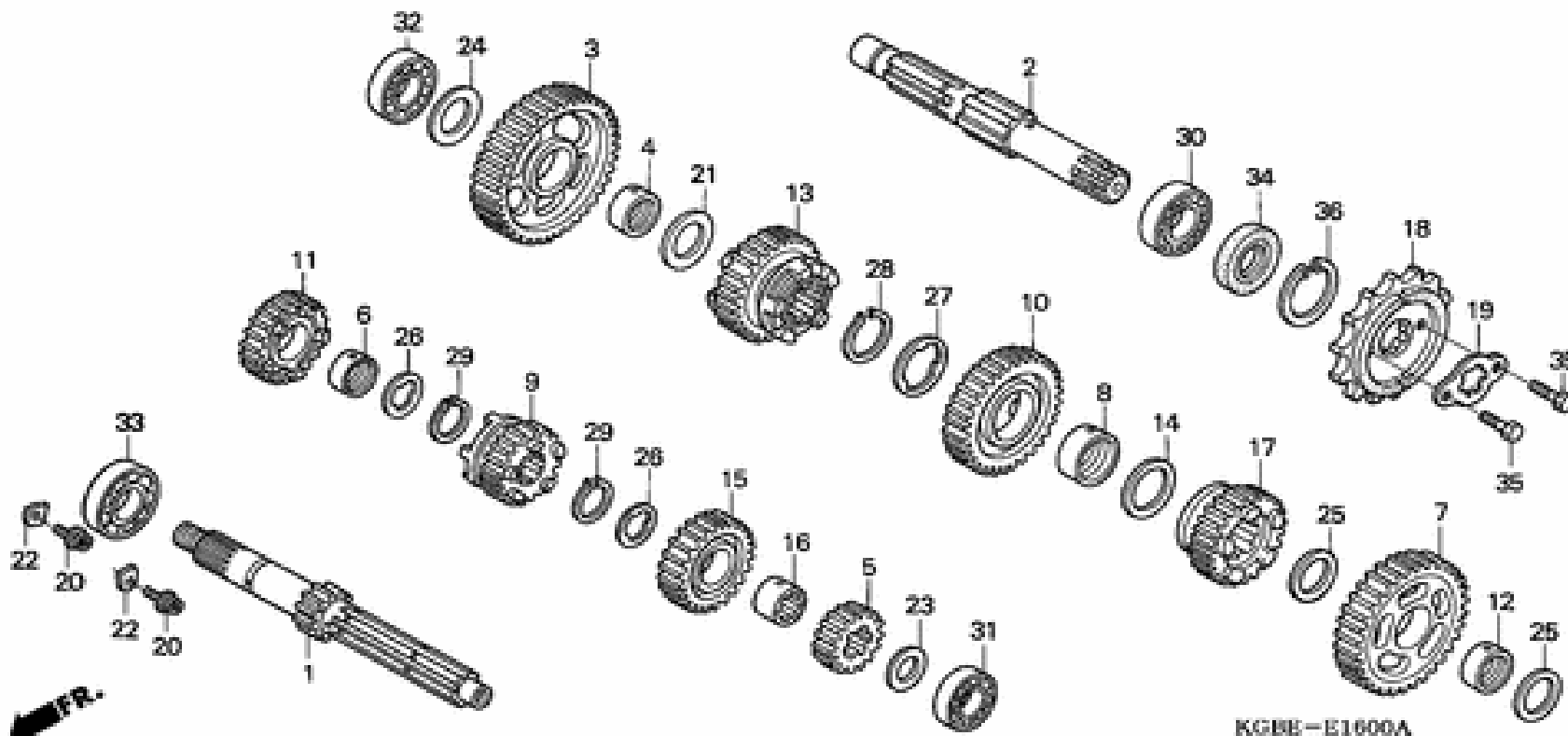
Ref.	Modelo	Productos+	Precio	Cant.
1	11100KGB610	E-14 - COMP. DE CARTER, DER.	311,36	1
2	11200KGB610	E-14 - COMP. DE CARTER, IZQ.	322,10	1
3	32101KGB611	E-14 - SUB-CUERDA A	8,39	1
4	32550413000	E-14 - CUBIERTA, INTERRUPTOR NUTRO	8,69	1
5	35211443760	E-14 - ABRAZADERA, CUERDA DE INTERRUPTOR	5,62	1
6	35600MK4860	E-14 - ENS. DE INTERRUPTOR, NEUTRO	20,41	1
7	37700KGB611	E-14 - ENS. DE SENSOR, VELOCIDAD	134,95	1
8	90004GHB620	E-14 - PERNO DE REBORDE, 6X14(NSHF)	3,39	2
9	90031KGB610	E-14 - PERNO PRISIONERO, CILINDRO 8X160	7,15	8
10	90033KGB610	E-14 - PERNO PRISIONERO, 6X146	10,32	4
11	90443MJ6000	E-14 - ARANDELA, NEUTRA	2,76	1
12	90543273000	E-14 - EMPAQUE, GRIFO DE DESAGUE DE HORQUILLA DEL.	2,07	2
13	91203KA4772	E-14 - SELLO DE ACEITE, 14X22X5(ARAI)	8,23	1
14	91302MAL601	E-14 - ANILLO O, 18.1X3.6	3,59	1
15	91406166000	E-14 - GRAPA, ALAMBRE	4,52	1
16	9280012000	E-14 - PERNO, TAPON DE DRENAJE, 12MM	2,88	1
17	94001040000S	E-14 - TUERCA, HEX., 4MM	1,76	1
18	9410912000	E-14 - ARANDELA, TAPON DE DRENAJE, 12MM	1,62	1
19	9430108140	E-14 - PASADOR DE POSICIONAMIENTO, 8X14	2,82	2
20	9,60011E+11	E-14 - PERNO DE REBORDE, 6X50	2,75	6
21	9,60011E+11	E-14 - PERNO DE REBORDE, 6X80	2,82	6
22	9,60011E+11	E-14 - PERNO DE REBORDE, 6X90	3,43	2

CIGÜEÑAL - PISTÓN

E-15



Ref.	Modelo	Productos+	Precio	Cant.
1	13000KGB610	E-15 - COMP. DE CIGÜENAL	493,28	1
2	13021KGB305	E-15 - JUEGO DE SEGMENTO, PISTON (0.25)	35,20	1
2	13031KGB305	E-15 - JUEGO DE SEGMENTO, PISTON (0.50)	35,20	1
2	13011KGB305	E-15 - JUEGO DE SEGMENTO, PISTON (EST.)	30,50	2
3	13102KGB315	E-15 - PISTON DEL. (0.25)	30,94	1
3	13102KGB325	E-15 - PISTON DEL. (0.25)	30,94	1
3	13103KGB325	E-15 - PISTON DEL. (0.50)	30,94	1
3	13103KGB315	E-15 - PISTON DEL. (0.50)	30,94	1
3	13101KGB612	E-15 - PISTON DEL. (EST.)	30,94	1
3	13101KGB611	E-15 - PISTON DEL. (EST.)	30,94	1
4	13106KGB325	E-15 - PISTON TRAS. (0.25)	30,94	1
4	13106KGB315	E-15 - PISTON TRAS. (0.25)	30,94	1
4	13107KGB325	E-15 - PISTON TRAS. (0.50)	30,94	1
4	13107KGB315	E-15 - PISTON TRAS. (0.50)	30,94	1
4	13105KGB611	E-15 - PISTON TRAS. (EST.)	30,94	1
4	13105KGB612	E-15 - PISTON TRAS. (EST.)	30,94	1
5	13111KGB610	E-15 - ESPIGA, PISTON	8,16	2
6	13115001000	E-15 - GRAPA, ESPIGA DE PISTON	2,86	4
7	90741KFB000	E-15 - CHAVETA, WOODRUFF, 4MM	4,05	1
8	91001KGB611	E-15 - COJINETE DE BOLAS RADIAL, TMB 6207(NTN)	25,62	1
9	91003KGB611	E-15 - COJINETE DE BOLAS RADIAL, 28X72X18(NTN)	42,24	1

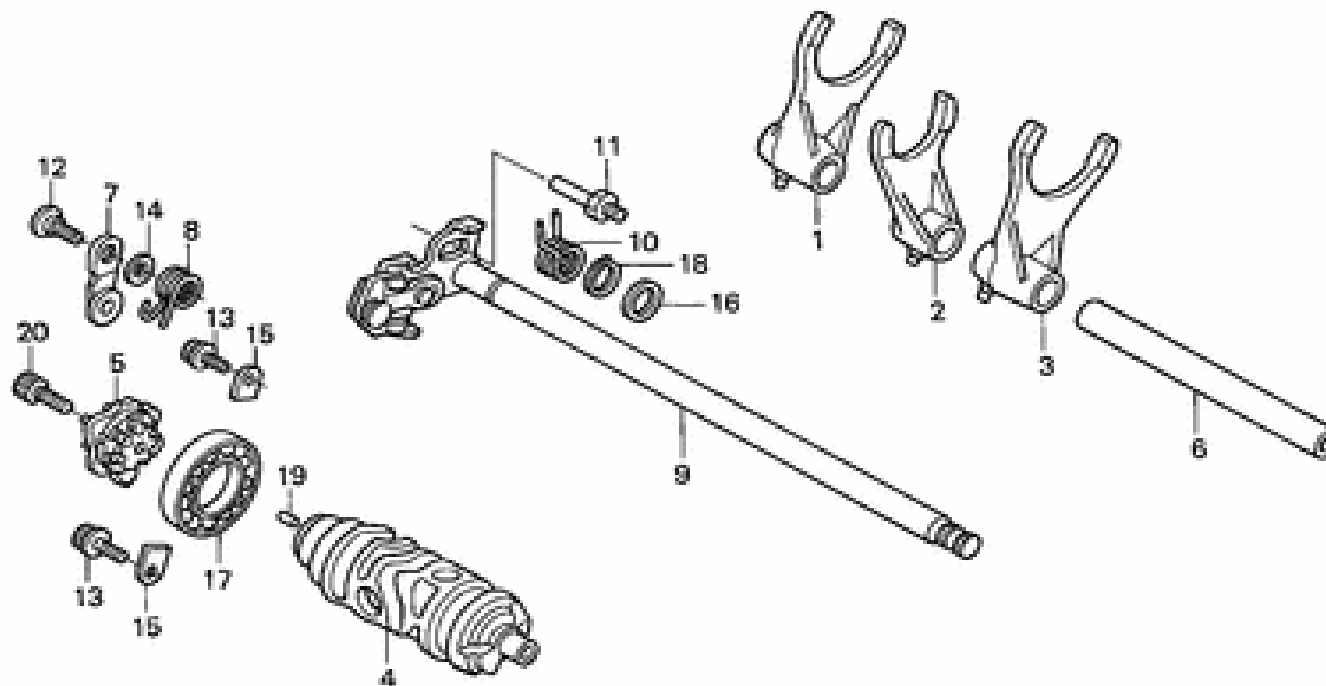


Ref.	Modelo	Productos+	Precio	Cant.
1	23210KGB610	E-16 - COMP. DE EJE PRINCIPAL (12T)	138,31	1
2	23220KGB610	E-16 - COMP. DE CONTRA-EJE	85,26	1
3	23411KGB610	E-16 - ENGRANAJE, PRIMERO DE CONTRA-EJE (37T)	83,63	1
4	23412KCZ000	E-16 - BUJE, 18X23X9.5	21,31	1
5	23421KGB610	E-16 - ENGRANAJE, SEGUNDO DE EJE PRINCIPAL (15T)	48,68	1
6	23422KV3700	E-16 - COLLARIN, 20X23X12	16,96	1
7	23431KGB610	E-16 - ENGRANAJE, SEGUNDO DE CONTRA-EJE (29T)	73,51	1
8	23432KCZ000	E-16 - BUJE, 22X25X10	N/A	1
9	23441KGB610	E-16 - ENGRANAJE, TERCERO DE EJE PRINCIPAL (21T)	79,75	1
10	23451KGB610	E-16 - ENGRANAJE, TERCERO DE CONTRA-EJE (30T)	80,97	1
11	23461KGB610	E-16 - ENGRANAJE, CUARTO DE EJE PRINCIPAL (23T)	70,85	1
12	23462HB3000	E-16 - BUJE, 20MM	8,31	1
13	23471KGB610	E-16 - ENGRANAJE, QUATRO DE CONTRA-EJE (27T)	84,83	1
14	23472HB5000	E-16 - ARANDELA, 22X1.5	3,62	1
15	23481KGB610	E-16 - ENGRANAJE, QUINTO DE EJE PRINCIPAL (25T)	75,91	1
16	23482KGB610	E-16 - COLLARIN, LENGUETA	12,54	1
17	23491KGB610	E-16 - ENGRANAJE, QUINTO DE CONTRA-EJE (25T)	84,83	1
18	23801KGB900	E-16 - PINON DENTADO, MANDO (14T)	39,51	1

E-16

CONT.

19	23811KR3600	E-16 - PLACA A2, FIJACION	5,95	1
20	90071MF5000	E-16 - PERNO, CASQUILLO DE REBORDE, 6X14	5,36	2
21	90401KCZ000	E-16 - ARANDELA DE EMPUJE, 18MM	N/A	1
22	90441KJ1000	E-16 - PLACA, SOPORTE DE COJINETE	N/A	2
23	90451107000	E-16 - ARANDELA DE EMPUJE, 15MM	2,43	1
24	90454KF0000	E-16 - ARANDELA DE EMPUJE, 17MM	3,46	1
25	90454107000	E-16 - ARANDELA DE EMPUJE, 20MM	2,53	2
26	90455107000	E-16 - ARANDELA A, LENGÜETA, 20MM	1,79	2
27	90464HB5010	E-16 - ARANDELA, LENGÜETA, 22MM	5,76	1
28	90601329000	E-16 - GRAPA CIRCULAR, 22MM	3,74	1
29	90605200000	E-16 - ANILLO DE SUJECION, 20MM	4,21	2
30	91002KGB611	E-16 - COJINETE DE BOLAS RADIAL, 6204U(NTN)	20,50	1
31	91005KK0003	E-16 - COJINETE DE BOLAS, 6202(NTN)	22,57	1
32	91007KK0000	E-16 - COJINETE DE BOLAS RADIAL, 17X42X12(NTN)	18,47	1
33	91102GE0003	E-16 - COJINETE DE BOLAS RADIAL, 6204 (TOYO)	15,64	1
34	91202KJ9003	E-16 - SELLO DE ACEITE, 20X32X6	6,70	1
35	92101060100A	E-16 - PERNO, HEX., 6X10	1,90	2
36	9452134120	E-16 - GRAPA CIRCULAR INTERNA, 34MM	3,43	1

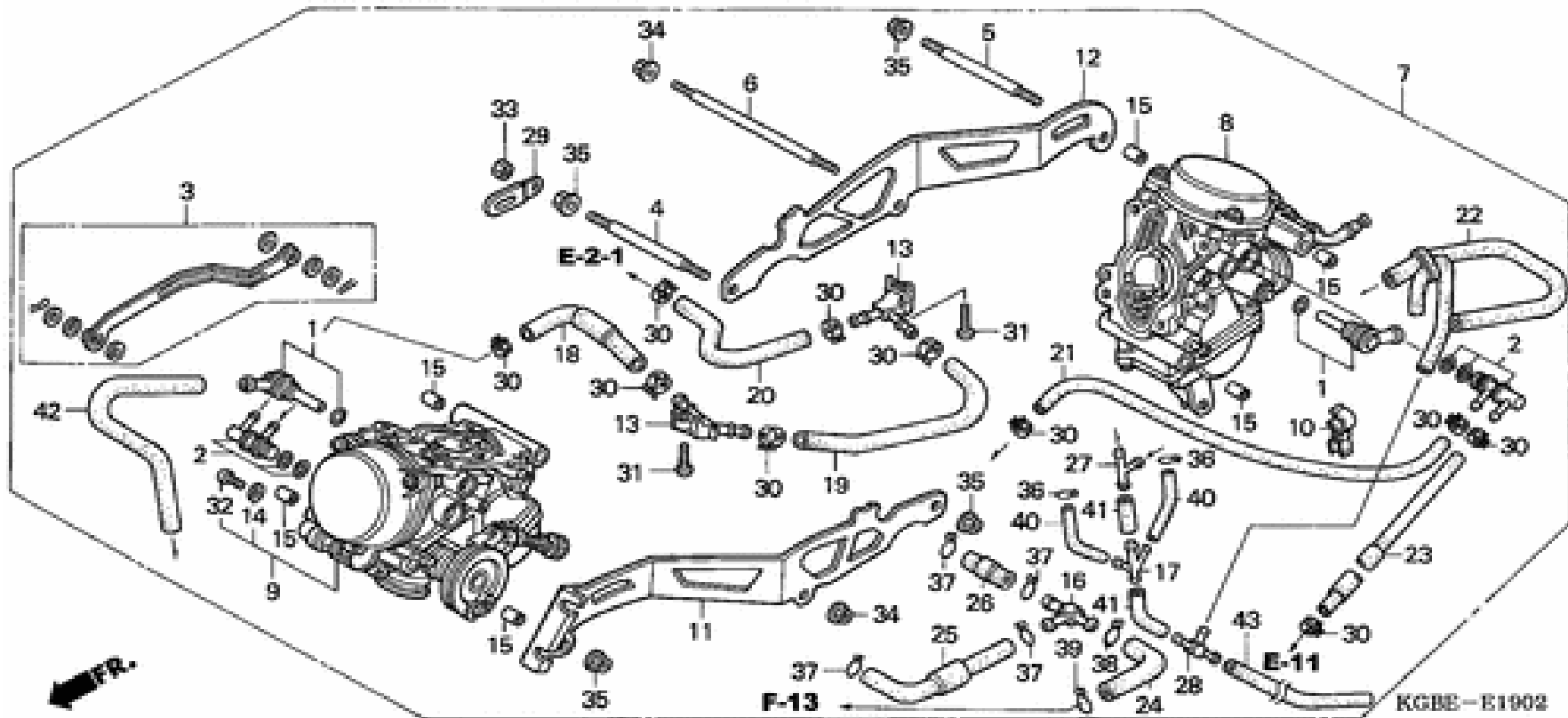


KGBE-E1700A

1	24211KGB610	E-17 - HORQUILLA, CAMBIO DE VELOCIDADES DER.	49,16	1
2	24212KGB610	E-17 - HORQUILLA, CAMBIO DE VELOCIDADES CENTRAL	49,16	1
3	24213KGB610	E-17 - HORQUILLA, CAMBIO DE VELOCIDADES IZQ.	49,16	1
4	24311KGB610	E-17 - TAMBOR, CAMBIO DE VELOCIDADES	94,90	1
5	24315MASE00	E-17 - COMP. CENTRO, TAMBOR DE CAMBIO	39,92	1
6	24321KGB610	E-17 - EJE, HORQUILLA DE CAMBIO DE VELOCIDADES	17,16	1
7	24430MASE00	E-17 - COMP. DE OBTURADOR, TAMBOR CAMBIO DE VELOCIDADES	10,71	1
8	24435KGB610	E-17 - RESORTE, OBTURADOR DE TAMBOR	5,69	1
9	24610KGB610	E-17 - COMP. DE EJE, CAMBIO DE VELOCIDADES	84,23	1
10	24651MASE00	E-17 - RESORTE DE RETORNO, CAMBIOS	5,31	1
11	24652035000	E-17 - ESPIGA, RESORTE DE RETORNO DE CAMBIOS	7,07	1
12	90022MY5600	E-17 - PIVOTE, BRAZO DE DETENCION TAMBOR DE CAMBIOS	10,10	1
13	90071MF5000	E-17 - PERNO, CASQUILLO DE REBORDE, 6X14	5,36	2
14	90417360000	E-17 - ARANDELA, OBTURADOR DE TAMBOR	2,39	1
15	90441KJ1000	E-17 - PLACA, SOPORTE DE COJINETE	N/A	2
16	90451155000	E-17 - ARANDELA, 14MM	2,57	1
17	91008374003	E-17 - COJINETE DE BOLAS, 16005(NTN)	19,75	1
18	9451014000	E-17 - GRAPA CIRCULAR EXTERNA, 14MM	1,90	1
19	9622040080	E-17 - RODILLO, 4X8	1,00	1
20	9,66001E+11	E-17 - PERNO, CASQUILLO, 8X20	2,50	1

CARBURADOR (ENSAMBLAJE)

E-19.1



Ref.	Modelo	Productos+	Precio	Cant.
1	16024MBB640	E-19-2 - JUEGO DE UNION	26,72	2
2	16026KPC305	E-19-2 - JUEGO DE UNION	26,72	2
3	16035KGB611	E-19-2 - JUEGO DE PALANCA, VARILLAJE	55,37	1
4	16083KPC305	E-19-2 - PERNO	9,28	1
5	16084KPC305	E-19-2 - PERNO	9,28	1
6	16085KPC305	E-19-2 - PERNO	9,28	1
7	16100KGBD11	E-19-2 - ENS. DE CARBURADOR (VPU3C A)	554,90	1
8	16101KGBD11	E-19-2 - ENS. DE CARBURADOR TRA.	N/A	1
9	16102KGBD11	E-19-2 - ENS. DE CARBURADOR DEL.	N/A	1
10	16106KPC305	E-19-2 - ABRAZADERA, TUBO	7,09	1
11	16119KPC305	E-19-2 - PLACA, TIRANTE IZQ.	42,42	1
12	16120KPC305	E-19-2 - PLACA, TIRANTE DER.	42,42	1
13	16136MY5600	E-19-2 - CALEFACTOR	23,82	2
14	16178KG4003	E-19-2 - ARANDELA SENCILLA	4,24	1
15	16178MZ0000	E-19-2 - PASADOR DE POSICIONAMIENTO	4,50	6
16	16180KGB611	E-19-2 - UNION, COMBUSTIBLE	30,46	1

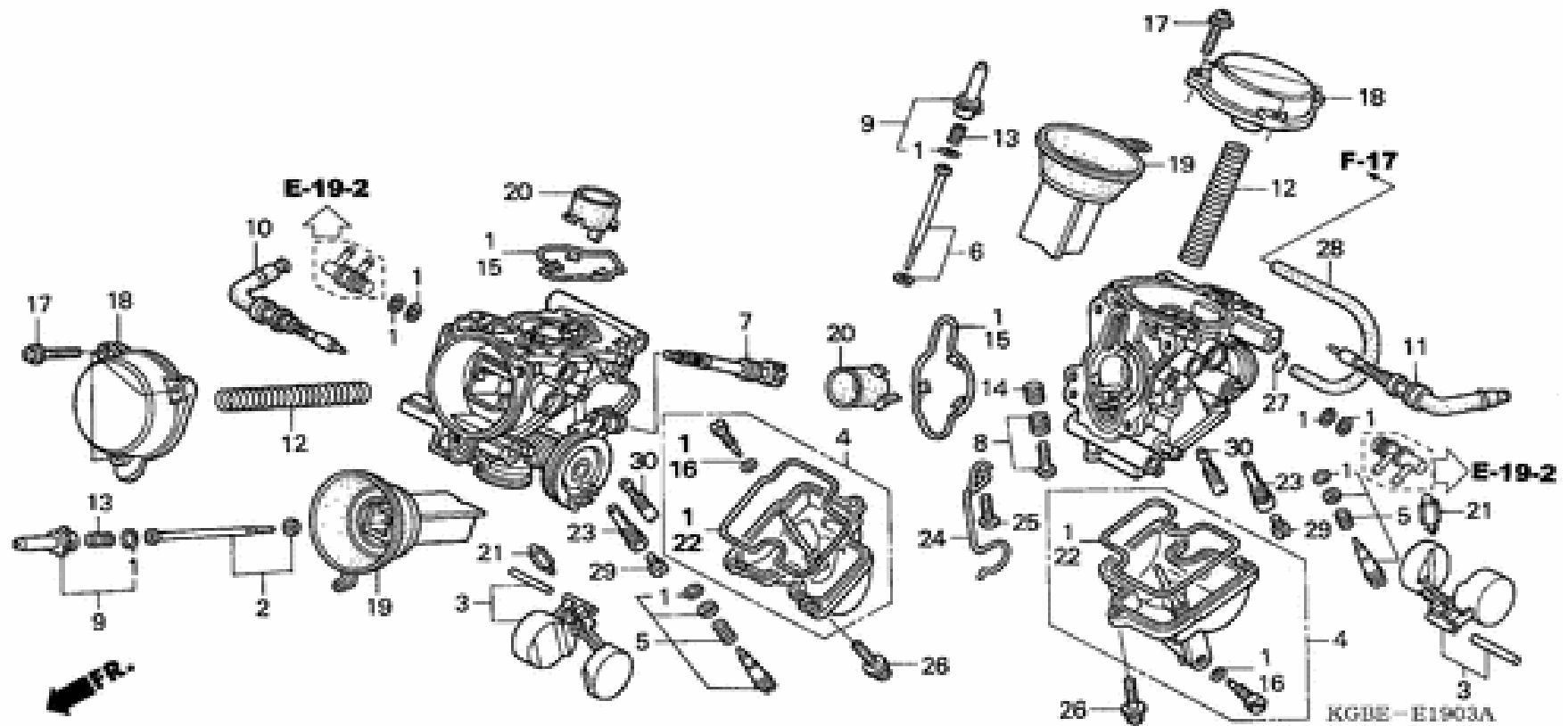
E-19.1

CONT.

17	16180MBT621	E-19-2 - CONEXION	27,13	1
18	16192KPC305	E-19-2 - MANGUERA, CALENTADOR	7,09	1
19	16193KGB611	E-19-2 - MANGUERA, CALENTADOR	5,62	1
20	16194KGB611	E-19-2 - MANGUERA, CALENTADOR	6,05	1
21	16195KPC305	E-19-2 - COMP. DE MANGUERA DE CALEFACTOR	9,36	1
22	16196KGB611	E-19-2 - COMP. DE TUBO	5,55	1
23	16196KPC305	E-19-2 - COMP. DE MANGUERA DE CALEFACTOR	9,36	1
24	16951KGB611	E-19-2 - TUBO, COMBUSTIBLE	3,88	1
25	16953KGB611	E-19-2 - COMP. DE TUBO, COMBUSTIBLE (DEL.)	2,52	1
26	16954KGB305	E-19-2 - COMP. DE TUBO, COMBUSTIBLE (TRAS.)	N/A	1
27	16959MY1000	E-19-2 - UNION, TUBO DE COMBUSTIBLE	13,72	1
28	17195MN5000	E-19-2 - UNION T	11,35	1
29	32925958000	E-19-2 - GRAPA, CUERDA DE PULSADOR	3,09	1
30	90601MEA670	E-19-2 - ABRAZADERA, TUBO (D10.3)	7,31	10
31	93500040141A	E-19-2 - TORNILLO ALOMADO, 4X14	1,76	2
32	93500050081A	E-19-2 - TORNILLO ALOMADO, 5X8	1,76	1
33	94002060000S	E-19-2 - TUERCA, HEX., 6MM	1,90	1
34	9405005000	E-19-2 - TUERCA DE REBORDE, 5MM	1,90	2
35	9405006000	E-19-2 - TUERCA DE REBORDE, 6MM	1,86	4
36	9500202089	E-19-2 - GRAPA, TUBO (B8)	1,90	2
37	9500202109	E-19-2 - GRAPA, TUBO (B10)	2,24	4
38	9500202129	E-19-2 - GRAPA, TUBO (B12)	2,24	1
39	9500202139	E-19-2 - GRAPA, TUBO (B12.5)	2,24	1
40	9,50055E+11	E-19-2 - TUBO, 4.5X50(95005-45001-50M)	1,93	2
41	9,50057E+11	E-19-2 - TUBO, 7X40(95005-70001-50M)	3,07	2
42	9,50057E+11	E-19-2 - TUBO, 7X250(95005-70001-50M)	4,95	1
43	9,50057E+11	E-19-2 - TUBO, 7X450(95005-70001-50M)	7,45	1

CARBURADOR (PARTES COMPONENTES)

E-19.2



Ref.	Modelo	Productos+	Precio	Cant.
1	16010KPC305	E-19-3 - JUEGO JUNTA A	27,49	2
2	16012KGBD11	E-19-3 - JUEGO DE AGUJAS, SURTIDOR	N/A	1
3	16013KGB611	E-19-3 - JUEGO DE FLOTADOR	30,21	2
4	16015KGB611	E-19-3 - JUEGO DE CAMARA, FLOTADOR	71,88	2
5	16016MY9690	E-19-3 - JUEGO DE TORNILLO	19,77	2
6	16027KGBD11	E-19-3 - JUEGO DE AGUJAS, SURTIDOR	N/A	1
7	16028KGB611	E-19-3 - JUEGO DE TORNILLO	24,52	1
8	16029KE8004	E-19-3 - JUEGO C DE TORNILLO	16,12	1
9	16037MY9690	E-19-3 - JUEGO DE PLACA, VALVULA	23,06	2
10	16046KGB611	E-19-3 - JUEGO DE VALVULA, ARRANCADOR	25,61	1
11	16047KGB611	E-19-3 - JUEGO DE VALVULA, ARRANCADOR	25,61	1
12	16050KGB901	E-19-3 - RESORTE, BOBINA DE COMPRESION	13,04	2
13	16051MV4000	E-19-3 - RESORTE, BOBINA DE COMPRESION	14,80	2
14	16052KG4003	E-19-3 - RESORTE, BOBINA DE COMPRESION	9,28	1
15	16076KGB611	E-19-3 - ANILLO O	5,93	2
16	16076ND5004	E-19-3 - ANILLO O, 1.3X4.3	3,95	2

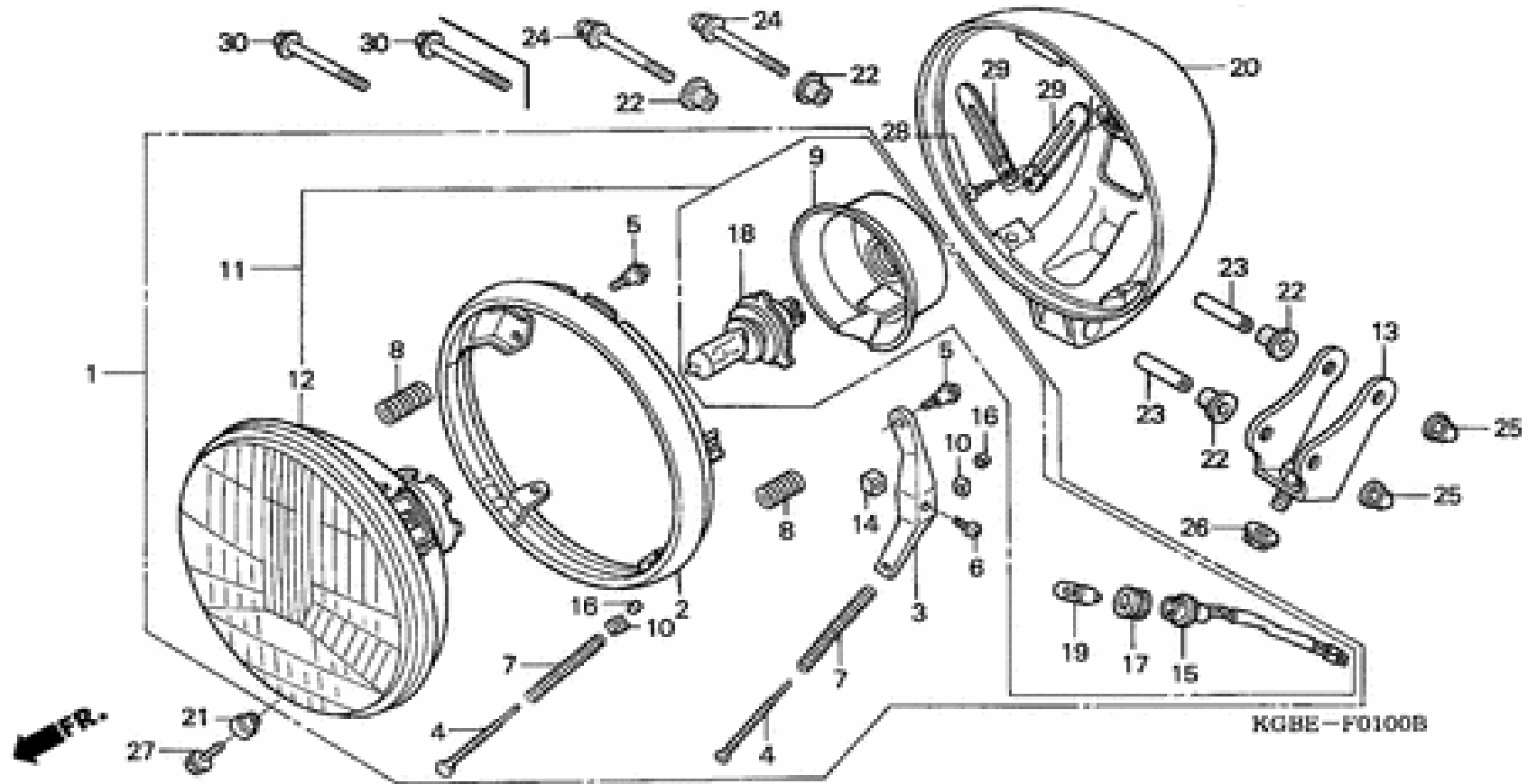
E-19.2

CONT.

17	16080MV4000	E-19-3 - TORNILLO-ARANDELA	3,21	6
18	16107KAZ000	E-19-3 - SUPERIOR	40,85	2
19	16111KGB901	E-19-3 - COMP. DE PISTON, VACIO	53,80	2
20	16141KGB611	E-19-3 - COLLAR, AJUSTE TUBO	10,79	2
21	16155KFR701	E-19-3 - COMP. DE VALVULA, FLOTADOR	23,55	2
22	16163KEA000	E-19-3 - JUEGO DE CAMARA, FLOTADOR	12,47	2
23	16165KGB611	E-19-3 - AGARRADERA, SURTIDOR DE AGUJA	19,14	2
24	16178KGB611	E-19-3 - GRAPA	11,39	1
25	93500050101A	E-19-3 - TORNILLO ALOMADO, 5X10	1,76	1
26	9,38921E+11	E-19-3 - TORNILLO-ARANDELA 5X16	1,90	6
27	9500202079	E-19-3 - GRAPA, TUBO (B7)	1,90	1
28	9,50054E+11	E-19-3 - TUBO, 3.5X260(95005-35001-20M)	3,55	1
29	99101GHB0780	E-19-3 - SURTIDOR PRINCIPAL, #78	7,66	2
30	99103KGB6100	E-19-3 - SURTIDOR #35	11,91	2

FARO DELANTERO

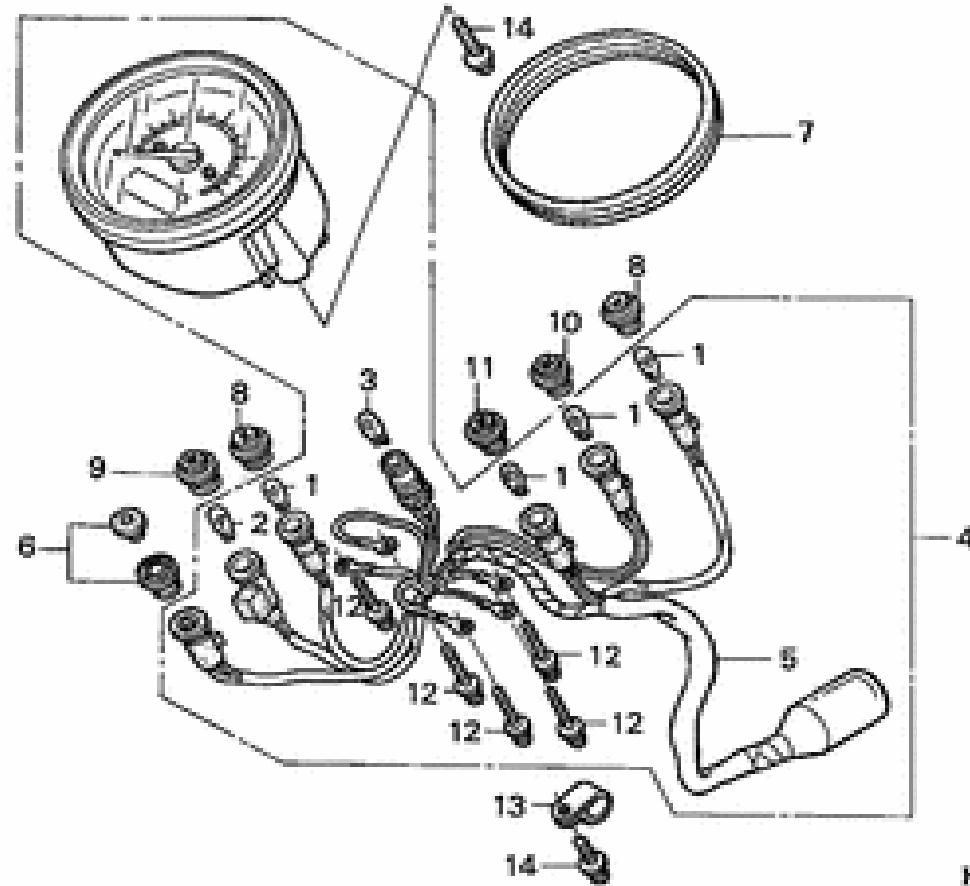
F-1



Ref.	Modelo	Productos+	Precio	Cant.
1	33100MN2752	F-1 - ENS. DE FARO (12V 60/55W) (STANLEY)	196,37	1
2	33101MK7671	F-1 - ARO, FARO	58,95	1
3	33102MK7671	F-1 - TIRANTE	10,89	1
4	33103MK7671	F-1 - TORNILLO DE AJUSTE DE LUZ	3,45	2
5	33104MK7671	F-1 - TORNILLO, ESPECIAL	2,71	2
6	33106MK7671	F-1 - TORNILLO, ESPECIAL	2,71	1
7	33107MK7671	F-1 - RESORTE DE AJUSTE DE LUZ	5,12	2
8	33108MK7671	F-1 - RESORTE, FIJACION	3,59	2
9	33180MJ0010	F-1 - CUBIERTA DE GOMA	18,40	1
10	33117415003	F-1 - TUERCA DE AJUSTE DE LUZ (STANLEY)	3,71	2
12	33120MN2751	F-1 - UNIDAD DE FARO	86,02	1
13	33124KGBD10	F-1 - SOPORTE, CAJA DE FARO	23,06	1
14	33128471003	F-1 - TUERCA, SOPORTE DE UNIDAD	3,40	1

F-1
CONT.

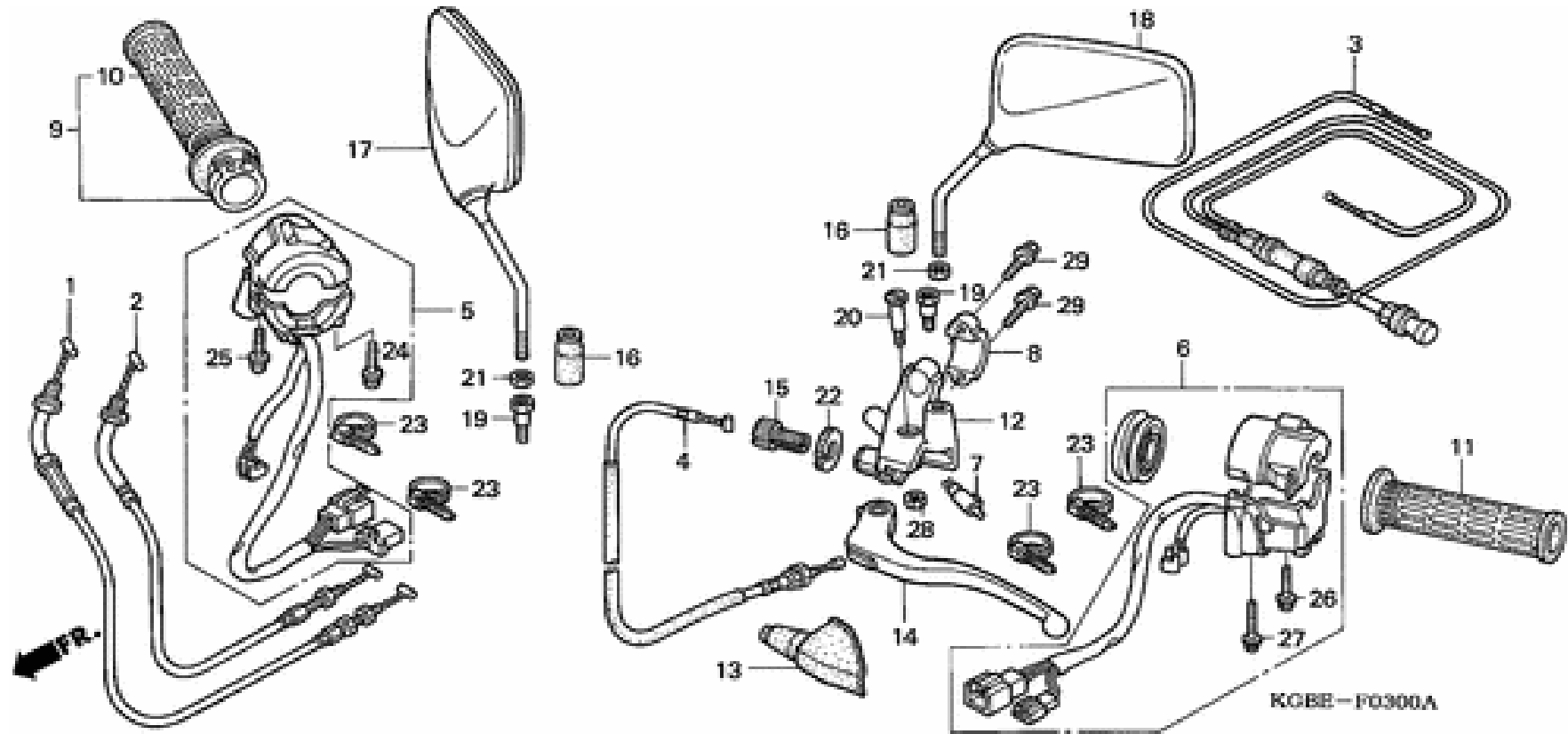
15	33130MN2601	F-1 - ENS. DE CASQUILLO, FARO DE POSICION	14,37	1
16	33136111671	F-1 - CUBIERTA, TORNILLO DE AJUSTE	3,97	2
17	33905371601	F-1 - GOMA DE UNION	6,52	1
18	34901MC7602	F-1 - BOMBILLA, FARO (STANLEY) (12V 60/55W)	30,32	1
19	34903388611	F-1 - BOMBILLA, POSICION (12V 4W)	3,28	1
20	61301KEB620	F-1 - CAJA, FARO	57,05	1
21	61304KR3980	F-1 - COLLARIN DE SUJECION, FARO	4,78	2
22	61315MK7000	F-1 - GOMA, MONTURA DE FARO	2,69	4
23	61316MK7000	F-1 - COLLAR, SOPORTE DEL FARO	2,28	2
25	90301693000	F-1 - TUERCA, TIRANTE DE APERTURA, 6MM	5,19	2
26	90304GE8003	F-1 - ECROU, U, 10MM	6,12	1
27	9,34021E+11	F-1 - PERNO-ARANDELA, 5X20	2,24	2
28	9390134210	F-1 - TORNILLO, ATERRAJAR, 4X10	1,76	2
29	9459149000	F-1 - GRAPA, 4X90	3,21	2
30	9,58011E+11	F-1 - PERNO DE REBORDE, 6X50	2,50	2



FR.

KGBE - F0800A

Ref.	Modelo	Productos+	Precio	Cant.
1	34908GA7701	F-2 - BOMBILLO, BASE DE CUNA (T10) (12V 3.4W)	3,21	4
2	34908KM1671	F-2 - BOMBILLO, BASE DE CUNA (T6.5) (12V 3W)	3,21	1
3	34908MB9871	F-2 - BOMBILLO, BASE DE CUNA (12V 1.7W)	3,88	1
4	37200KGB901	F-2 - VELOCIMETRO (KPH)	197,40	1
5	37205KGB611	F-2 - COMP. DE CASQUILLO	51,67	1
6	37215KGB611	F-2 - TAPA DE INTERRUPTOR DE REPOSICION	7,58	1
7	37235MBA610	F-2 - COJIN DE GOMA	10,89	1
8	37561KGB611	F-2 - COMP. DE LENTE, PILOTO DE LUZ INTERMITENTE	8,00	2
9	37562KGB611	F-2 - COMP. DE OBJETIVO DE GUIA DE TEMP.	8,00	1
10	37563KGB611	F-2 - COMP. DE LENTE, PILOTO DE PUNTO NEUTRO	8,00	1
11	37564KGB611	F-2 - COMP. LENTE, PILOTO LUCES CARRETERA	8,00	1
12	90133SL9003	F-2 - TORNILLO-ARANDELA 3X18	3,69	5
13	90628750000	F-2 - GRAPA (14MM)	3,71	1
14	9,3893E+11	F-2 - TORNILLO-ARANDELA 4X10	2,24	2



Ref.	Modelo	Productos+	Precio	Cant.
1	17910KGB900	F-3 - COMP. DE CABLE A, ACELERADOR	30,52	1
2	17920KGB900	F-3 - COMP. DE CABLE B, ACELERADOR	30,52	1
3	17950KGB610	F-3 - COMP. DE CABLE, ESTRANGULADOR	40,58	1
4	22870KGB900	F-3 - COMP. DE CABLE, EMBRAGUE	25,06	1
5	35015KGBD00	F-3 - JUEGO DE INTERRUPTOR DE CORTE DE ILUMINACION Y ARRANCADOR	76,73	1
6	35020KGB610	F-3 - JUEGO INTERRUPTOR, INTERMITENTE	96,94	1
7	35330413003	F-3 - COMP. DE INTERRUPTOR, PALANCA DEL.	20,08	1
8	45517166006	F-3 - SOPORTE, CILINDRO MAESTRO	11,70	1
9	53140KC1730	F-3 - COMP. DE PUNO, MANDO DE GASES	28,48	1
10	53165397940	F-3 - MANGO, MANUBRIO DER.	10,10	1
11	53166397940	F-3 - MANGO, MANUBRIO IZQ.	10,41	1
12	53172KT7750	F-3 - SOPORTE, PALANCA DE MANUBRIO	27,92	1
13	53177KN5670	F-3 - CUBIERTA, PALANCA DE MANUBRIO IZQ.	14,03	1
14	53178KV0000	F-3 - COMP. DE PALANCA, MANUBRIO IZQ.	19,12	1
15	53192268000	F-3 - PERNO, AJUSTE DE CABLE	6,77	1
16	88113KB4620	F-3 - CUBIERTA, TUERCA DE CIERRE	6,00	2
17	88210KGB900	F-3 - ESPEJO RETROV. COMP., POSTERIOR DER.	38,35	1
18	88220KGB900	F-3 - ESPEJO RETROV. COMP., POSTERIOR IZQ.	38,35	1

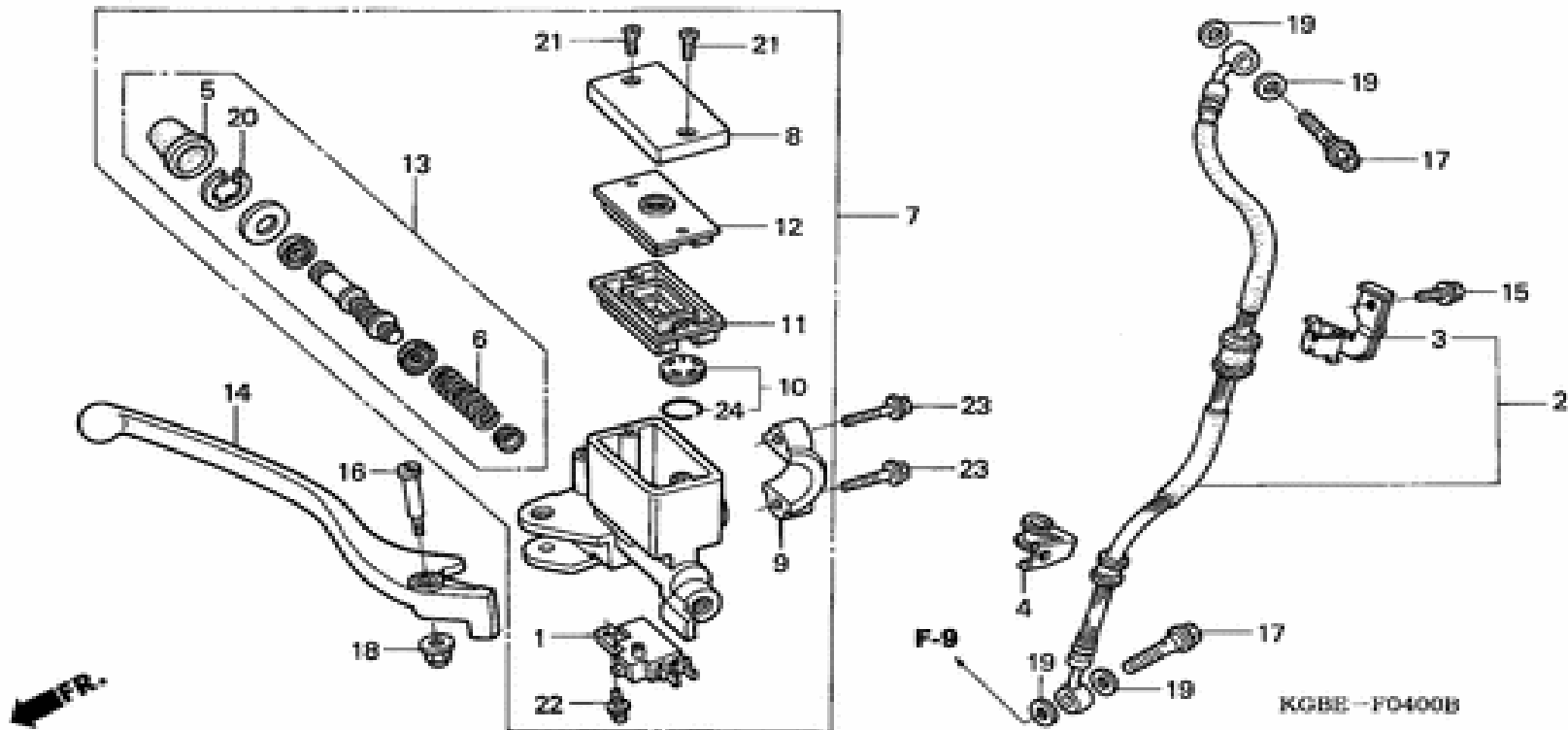
F-3

CONT.

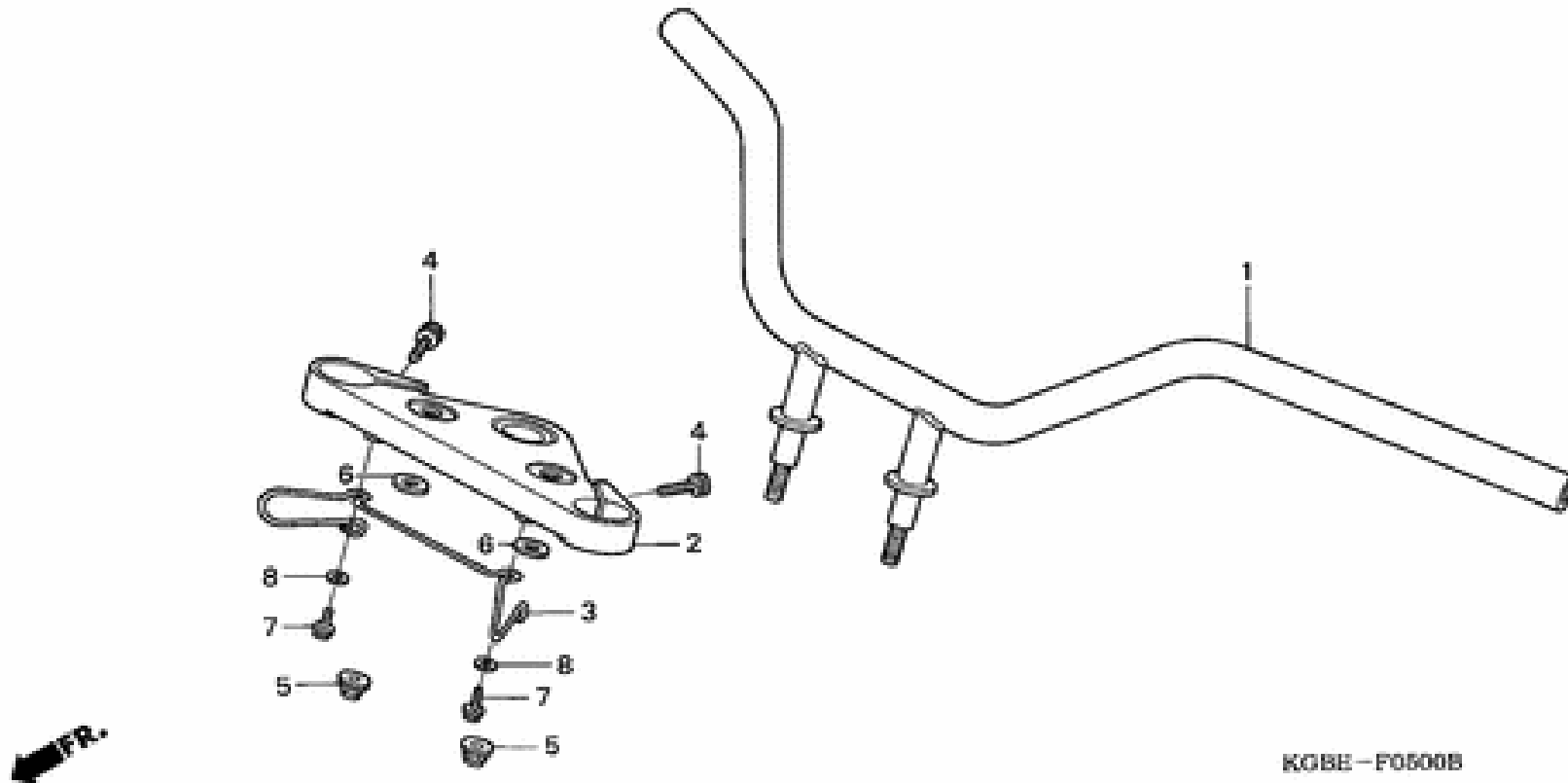
19	90003MW3620	F-3 - PERNO, ADAPTADOR 10MM	8,93	2
20	90113438000	F-3 - PERNO DE PIVOTE DE PALANCA DE MANIJA DE DIRECCION IZQ.	9,04	1
21	90201MW3620	F-3 - TUERCA, HEX., 10MM	6,40	2
22	90321315670	F-3 - TUERCA DE FIJACION	7,79	1
23	90650KV6003	F-3 - BANDA, ALAMBRE	6,93	4
24	9,38921E+11	F-3 - TORNILLO-ARANDELA 5X20	1,90	1
25	9,38921E+11	F-3 - TORNILLO-ARANDELA 5X25	2,24	1
26	9,38921E+11	F-3 - TORNILLO-ARANDELA 5X35	2,24	1
27	9,38921E+11	F-3 - TORNILLO-ARANDELA 5X45	2,25	1
28	94001060000S	F-3 - TUERCA, HEX., 6MM	1,90	1
29	9,60011E+11	F-3 - PERNO DE REBORDE, 6X25	2,82	2

BOMBA DE FRENO DELANTERO

F-4



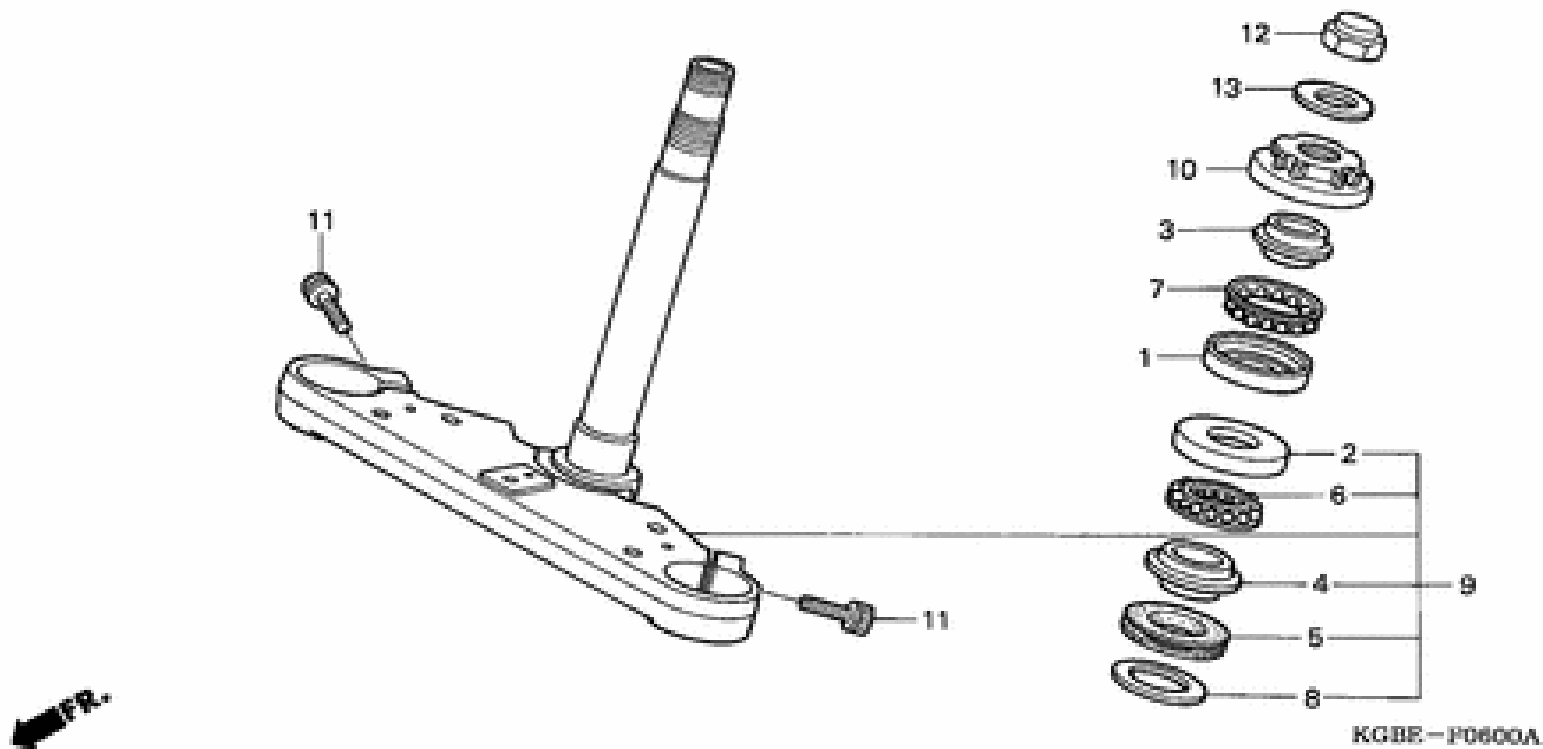
Ref.	Modelo	Productos+	Precio	Cant.
1	35340MM5600	F-4 - ENS. DE INTERRUPTOR, PARADAS DEL.	24,99	1
2	45126KGBD11	F-4 - COMP. DE MANGUERA, FRENO TRAS.	66,70	1
3	45131KGBD10	F-4 - PIEZA SUJECCION A, MANGUERA DEL FRENO DEL.	N/A	1
4	45132KGBD10	F-4 - ABRAZADERA B, MANGUERA DE FRENO DEL.	6,59	1
5	45504410003	F-4 - COMP. DE ZAPATA	9,65	1
6	45506KA3731	F-4 - RESORTE	6,97	1
7	45510KGB611	F-4 - SUBCONJUNTO DEL CILINDRO, PRINCIPAL DEL FRENO TRASERO	195,40	1
8	45513HA2006	F-4 - TAPA, CILINDRO MAESTRO	18,46	1
9	45517166006	F-4 - SOPORTE, CILINDRO MAESTRO	11,70	1
10	45518KY1701	F-4 - COMP. DE SEPARADOR	9,47	1
11	45520MG7006	F-4 - DIAFRAGMA	12,08	1
12	45521HA2006	F-4 - PLACA DE DIAFRAGMA	8,99	1
13	45530MN9305	F-4 - JUEGO DE CILINDRO MAESTRO	43,21	1
14	53175ML5006	F-4 - COMP. DE PALANCA, MANUBRIO DER.	20,06	1
15	90103GW6000	F-4 - PERNO DE REBORDE, 6X12	3,67	1
16	90114MA5671	F-4 - PERNO, PIVOTE DE PALANCA DE MANUBRIO	8,10	1
17	90145MS9612	F-4 - PERNO, ACEITE, 10X22	9,19	2
18	90201415000	F-4 - TUERCA, TAPA, 6MM	5,45	1
19	90545300000	F-4 - ARANDELA, PERNO DE ACEITE	3,62	4
20	90651MA5671	F-4 - GRAPA CIRCULAR	2,78	1
21	93600040121G	F-4 - TORNILLO DE PLANO, 4X12	1,76	2
22	9,3893E+11	F-4 - TORNILLO-ARANDELA 4X12	N/A	1
23	9,60011E+11	F-4 - PERNO DE REBORDE, 6X22	2,82	2
24	45523KY1701	F-4 - GRAPA	N/A	1



Ref.	Modelo	Productos+	Precio	Cant.
1	53100KGB900	F-5 - COMP. DE TUBO, MANILLAR DE DIRECCION	119,35	1
2	53230KGB900	F-5 - PUENTE, SUPERIOR DE HORQUILLA	112,61	1
3	61315KGB900	F-5 - GUIA, CABLE	11,39	1
4	90112KM4000	F-5 - PERNO, CASQUILLO, 8X30	4,45	2
5	90304GE8003	F-5 - ECROU, U, 10MM	6,12	2
6	9410110000	F-5 - ARANDELA SENCILLA, 10MM	1,90	2
7	9,58011E+11	F-5 - PERNO DE REBORDE, 8X16	1,93	2
8	9410108000	F-5 - ARANDELA SENCILLA, 8MM	1,76	2

VÁSTAGO DE DIRECCIÓN

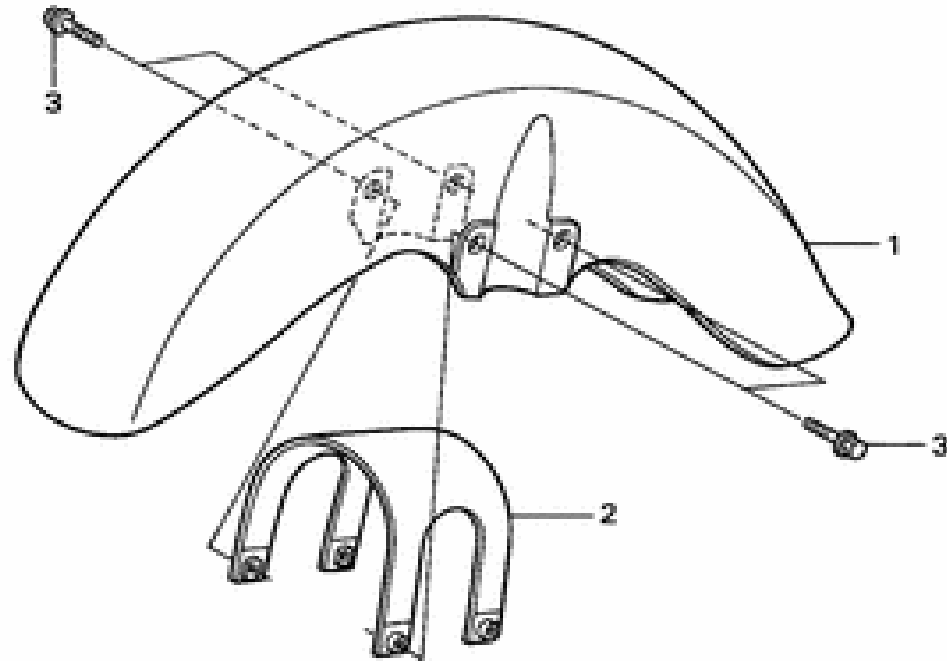
F-6



Ref.	Modelo	Productos+	Precio	Cant.
1	50301268010	F-6 - ARO, BOLAS SUPERIOR DE DIRECCION	14,37	1
2	50302268010	F-6 - ARO, CONICO INFERIOR DE DIRECCION	15,50	1
3	53211268010	F-6 - ARO, CONICO SUPERIOR DE DIRECCION	18,96	1
4	53212250010	F-6 - ANILLO CONICO INFERIOR, DIRECCION	12,48	1
5	53214250000	F-6 - GUARDAPOLVO, CABEZAL DE DIRECCION	1,96	1
6	53215GBK003	F-6 - CONJUNTO DE BOLA, VOLANTE DE DIRECCION #8X17	12,23	1
7	53215KL8901	F-6 - CONJUNTO DE BOLA, VOLANTE DE DIRECCION #8X16	26,72	1
8	53215250000	F-6 - ARANDELA, GUARDAPOLVO DE CABEZAL DE DIRECCION	2,38	1
9	53219KGB900	F-6 - ENS. SECUNDARIO DE VAPOR DE DIRECCION	157,97	1
10	53220KE8010	F-6 - COMP. DE TUERCA, SUPERIOR DE CABEZAL DE DIRECCION	22,98	1
11	90152ME5000	F-6 - PERNO, CASQUILLO, 8X28	4,81	2
12	90304415000	F-6 - TUERCA, VARILLA DE DIRECCION	9,03	1
13	90503283000	F-6 - ARANDELA, VARILLA DE DIRECCION	5,31	1

GUARDABARROS DELANTERO

F-7

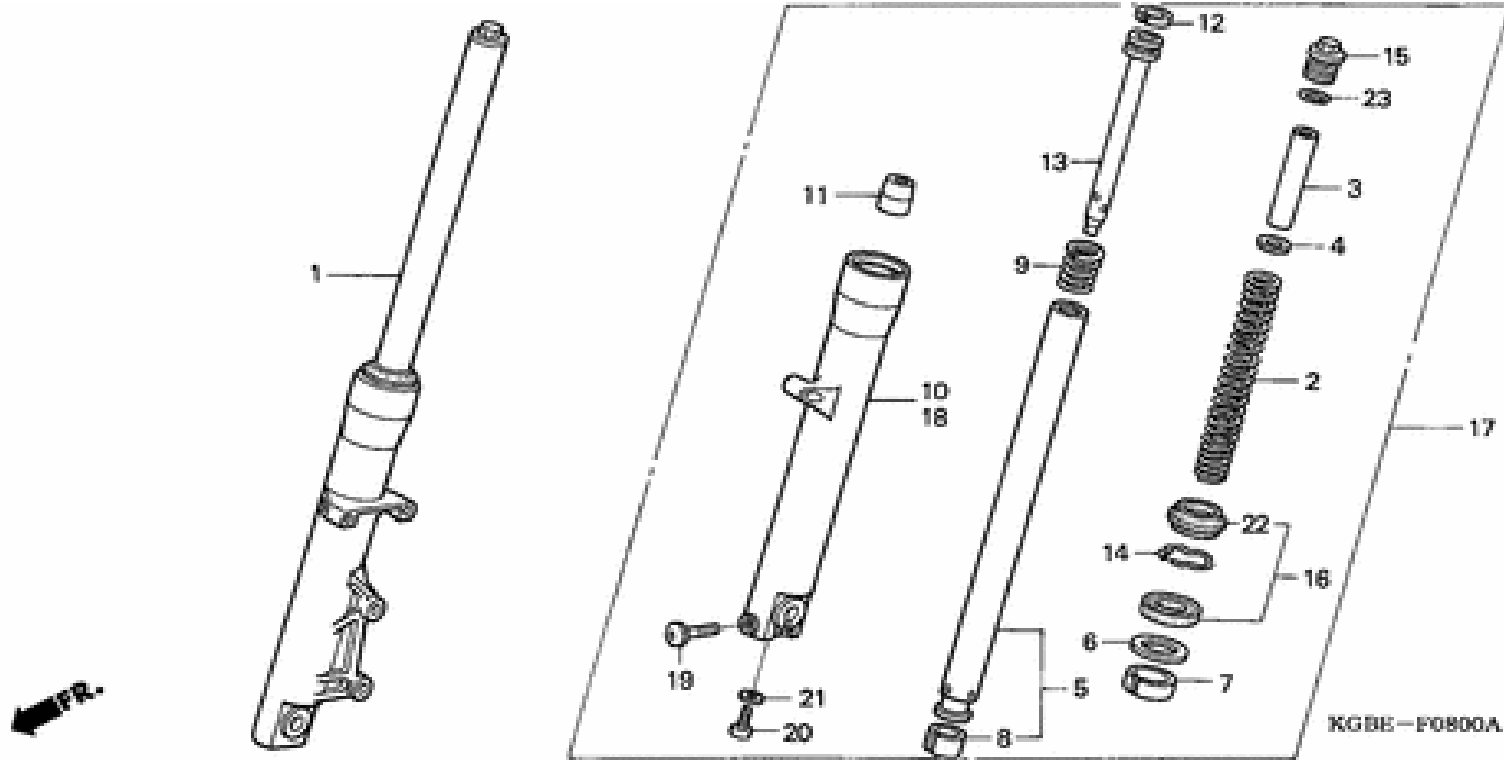


KGBR- F0700

Ref.	Modelo	Productos+	Precio	Cant.
1	61100KGB630	F-7 - COMP. DE GUARDABARROS DEL. *NH1*	163,08	1
2	61102KGB900	F-7 - TIRANTE, GUARDABARROS DELANTERO	24,55	1
3	9,60011E+11	F-7 - PERNO DE REBORDE, 6X25	2,50	4

HORQUILLA DELANTERA

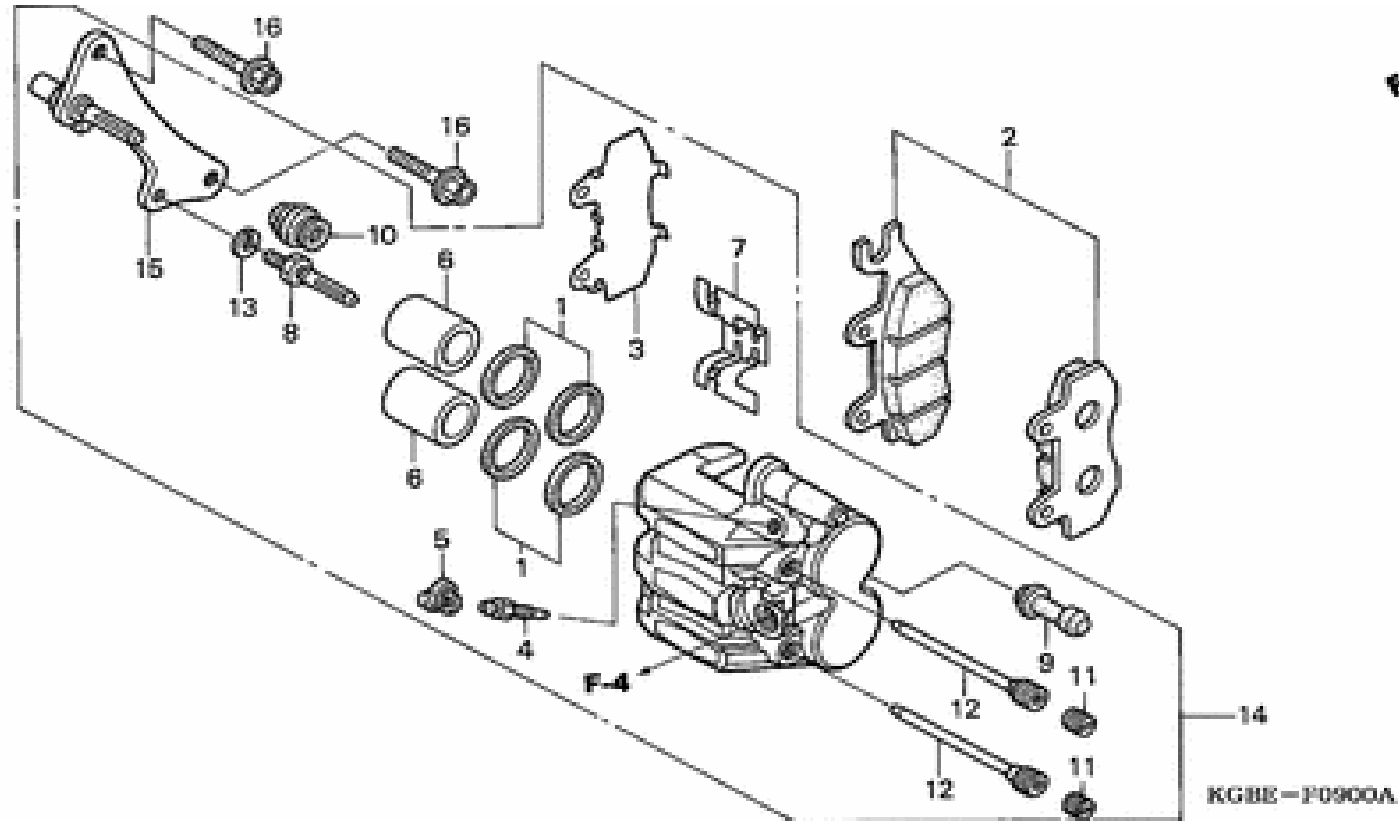
F-8



Ref.	Modelo	Productos+	Precio	Cant.
1	51400KGB901	F-8 - ENS. DE HORQUILLA, DER. DEL.	383,24	1
2	51401KGB901	F-8 - RESORTE, HORQUILLA DEL.	31,88	2
3	51402KV0003	F-8 - COLLARIN, RESORTE	12,81	2
4	51403KGB901	F-8 - PLACA, UNION DE RESORTE	5,81	2
5	51410KGB611	F-8 - COMP. DE TUBO, HORQUILLA DEL.	133,66	2
6	51412422003	F-8 - ANILLO DE REFUERZO	9,19	2
7	51414469003	F-8 - BUJE, GUIA	10,63	2
8	51415KL4951	F-8 - BUJE, DESLIZADOR	9,64	2
9	51412KGB901	F-8 - RESORTE, REBOTE	2,75	2
10	51420KGB612	F-8 - CAJA, INFERIOR DER.	213,03	1
11	51432MJ6003	F-8 - PIEZA, BLOQUEO DE COMPUESTO	20,84	2
12	51437461003	F-8 - SEGMENTO, PISTON	8,95	2
13	51440KGB901	F-8 - TUBO, ASIENTO	34,38	2
14	51447KL4951	F-8 - ANILLO, OBTURADOR DE SELLO DE ACEITE	4,36	2
15	51455KBH003	F-8 - PERNO, HORQUILLA DEL. (SHOWA)	29,75	2
16	51490KBH305	F-8 - JUEGO DE SELLO, HORQUILLA DEL. (SHOWA)	25,47	2
17	51500KGB901	F-8 - ENS. DE HORQUILLA, IZQ. DEL.	383,24	1
18	51520KGB612	F-8 - CAJA, INFERIOR IZQ.	213,03	1
19	90109MBT611	F-8 - PERNO, CASQUILLO, 8X45	5,69	1
20	90116KV3701	F-8 - PERNO, CASQUILLO, 8MM	4,36	2
21	90544283000	F-8 - ARANDELA ESPECIAL, 8MM	1,86	2
22	91254434003	F-8 - GUARDAPOLVO, 35MM(SHOWA)	9,25	2
23	91356428003	F-8 - ANILLO O, 25.7X28(SHOWA)	7,90	2

FRENO DELANTERO

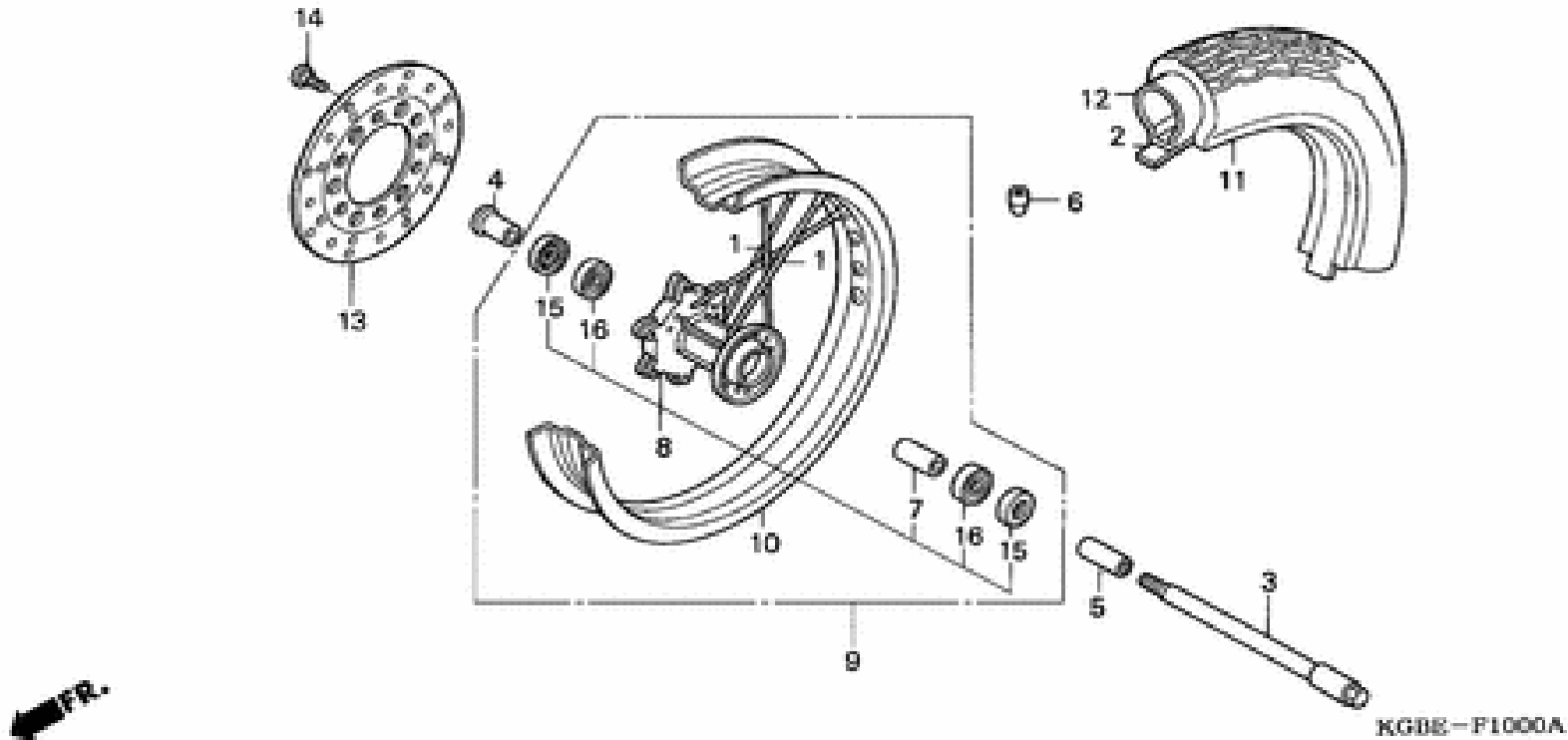
F-9



Ref.	Modelo	Productos+	Precio	Cant.
1	06451GE2405	F-9 - JUEGO DE SELLOS, PISTON	9,01	2
2	06455KR3415	F-9 - JGO. PASTILLAS FR. DEL.	43,18	1
3	43114KW6842	F-9 - LAMINA B	6,59	1
4	43352568003	F-9 - TORNILLO, PURGADOR (NISSIN)	7,59	1
5	43353461771	F-9 - TAPA, PURGADOR	7,24	1
6	45107MN5006	F-9 - PISTON	28,38	2
7	45108ML4006	F-9 - RESORTE DE ALMOHADILLA	9,47	1
8	45131GZ0006	F-9 - PERNO, ESPIGA	6,28	1
9	45132166016	F-9 - ZAPATA, BUJE DE ESPIGA (NISSIN)	5,00	1
10	45133MA3006	F-9 - ZAPATA B	7,83	1
11	45203MG3016	F-9 - TAPON, ESPIGA	6,57	2
12	45215KA3732	F-9 - ESPIGA, SUSPENSION	9,67	2
13	45216166006	F-9 - ARANDELA, ONDA	2,76	1
14	45250KGB611	F-9 - SUB ENS. CALIBRADOR, DEL. DER.	235,82	1
15	45290KGB611	F-9 - ENS. SECUNDARIO DE MENSULA DE CALIBRE DE FRENO DEL. DER.	21,38	1
16	90131MCJ000	F-9 - PERNO DE REBORDE, 8X25	4,50	2

RUEDA DELANTERA

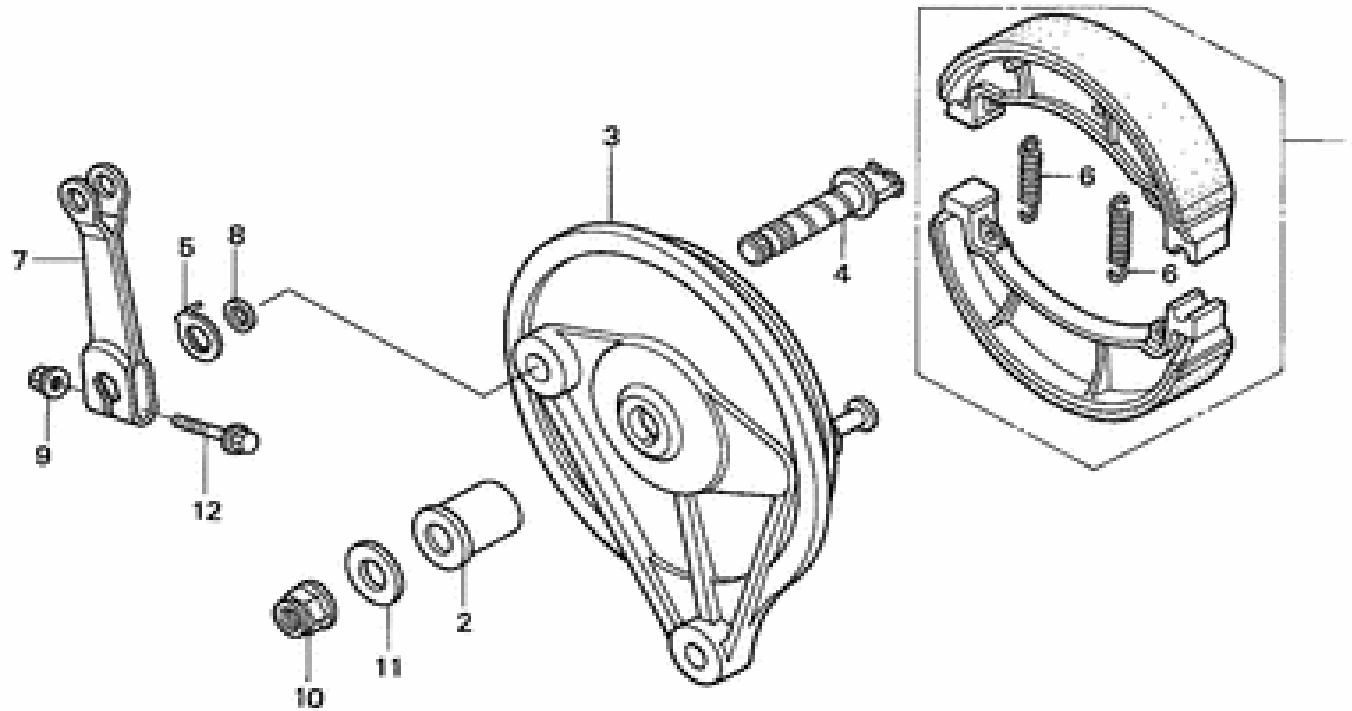
F-10



Ref.	Modelo	Productos+	Precio	Cant.
1	06440KGBD10	F-10 - JUEGO RADIOS, DEL.	6,57	36
2	42713MG7003	F-10 - ALETA, NEUMATICO (BRIDGESTONE) (2.15-17)	7,59	1
2	42713GS2701	F-10 - ALETA, NEUMATICO (DUNLOP)	7,90	1
3	44301KGB900	F-10 - EJE, RUEDA DEL.	43,32	1
4	44311KGB900	F-10 - COLLAR, LADO RUEDA DEL. DER.	15,04	1
5	44312KGB900	F-10 - COLLAR, LADO DEL. IZQ. RUEDA	11,28	1
6	44606283000	F-10 - CONTRAPESO (20G)	6,07	1
6	42704MEG003	F-10 - PESO, BALANCEO (15G)	6,91	1
6	42705MEG003	F-10 - PESO, BALANCEO (20G)	6,91	1
7	44620KR3000	F-10 - COLLARIN DE DISTANCIA, EJE DEL.	7,57	1
8	44635KGB610	F-10 - ENS. SECUNDARIO DE CUBO DEL.	178,10	1
9	44650KGBD10	F-10 - SUB-ENS. DE RUEDA, DEL.	337,25	1
10	44701KGB611	F-10 - ARO, RUEDA DEL.	104,73	1
11	44711KGB903	F-10 - NEUMATICO, DEL. (100/90-17 55P)(BRIDGESTONE)	87,45	1
11	44711KGB904	F-10 - NEUMATICO, DEL. (100/90-17 55P)(DUNLOP)	87,45	1
12	44712KGB611	F-10 - TUBO DE GOMA, RUEDA (BRIDGESTONE)	51,22	1
12	44712KGB612	F-10 - TUBO DE GOMA, RUEDA (DUNLOP)	51,22	1
13	45251KEB621	F-10 - DISCO, FRENO DEL.	87,71	1
14	90105KL8741	F-10 - PERNO, DISCO DEL., 8X24(SAGA)	6,57	6
15	91252MC7003	F-10 - GUARDAPOLVO, 22X42X7(ARAI)	9,38	2
16	9,61406E+11	F-10 - COJINETE DE BOLAS RADIAL, 6302U	10,21	2

FRENO TRASERO

F-11



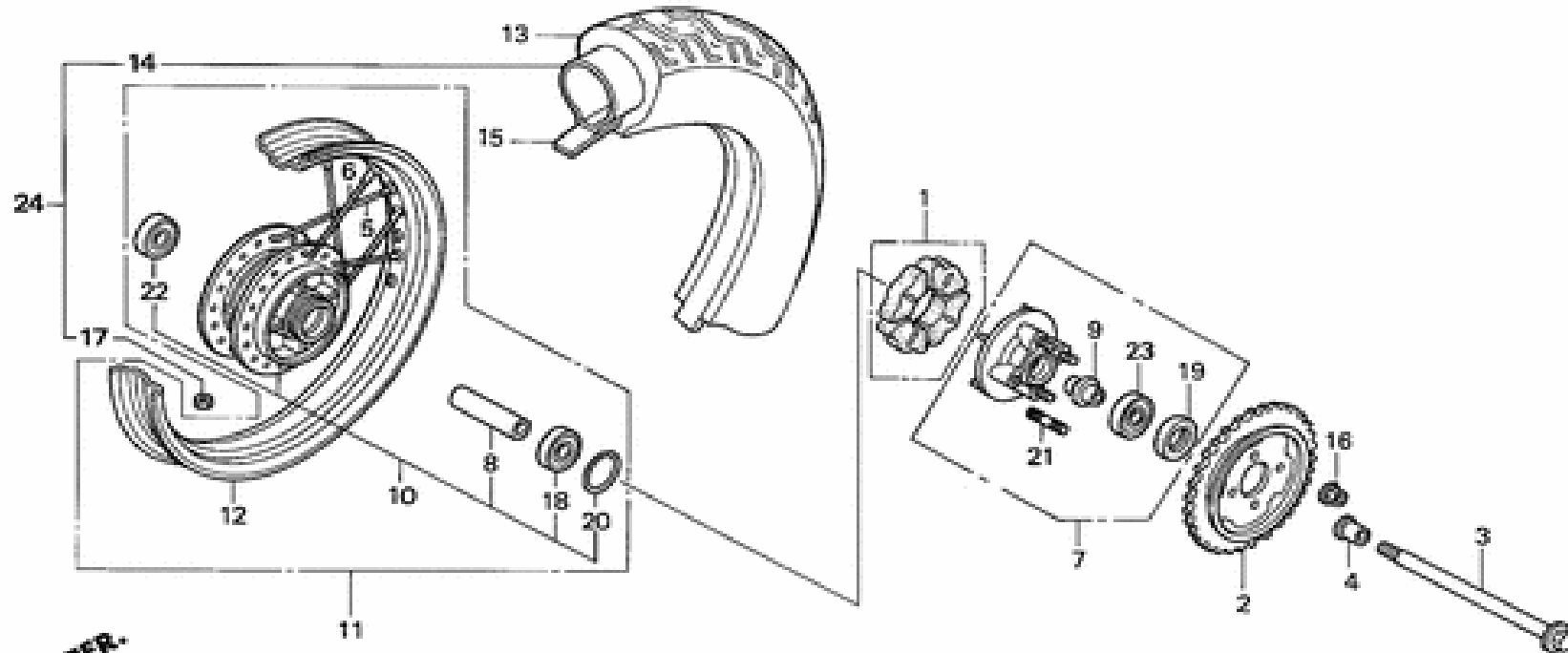
KGBE-F1100A



Ref.	Modelo	Productos+	Precio	Cant.
1	06430GBJ742	F-11 - JUEGO DE ZAPATA, FRENO (JB)	26,94	1
2	42313KGB900	F-11 - COLLARIN LATERAL, PANEL DE FRENO TRAS.	9,28	1
3	43100GBJ740	F-11 - COMP. DE PANEL, FRENO TRAS.	106,55	1
4	43141KB4000	F-11 - LEVA, FRENO DEL.	21,72	1
5	43145KR3980	F-11 - INDICADOR, FRENO TRAS.	7,15	1
6	43151329000	F-11 - RESORTE, ZAPATA DE FRENO	2,98	2
7	43410KR3870	F-11 - BRAZO, FRENO TRAS.	20,36	1
8	45134250000	F-11 - GUARDAPOLVO, LEVA DE FRENO	1,76	1
9	90301473003	F-11 - ECROU, U, 6MM	5,59	1
10	90305GE8003	F-11 - ECROU, U, 14MM	8,23	1
11	90504KR3000	F-11 - ARANDELA, EJE TRAS.	4,74	1
12	9,57011E+11	F-11 - PERNO DE REBORDE, 6X35	1,93	1

RUEDA TRASERA

F-12

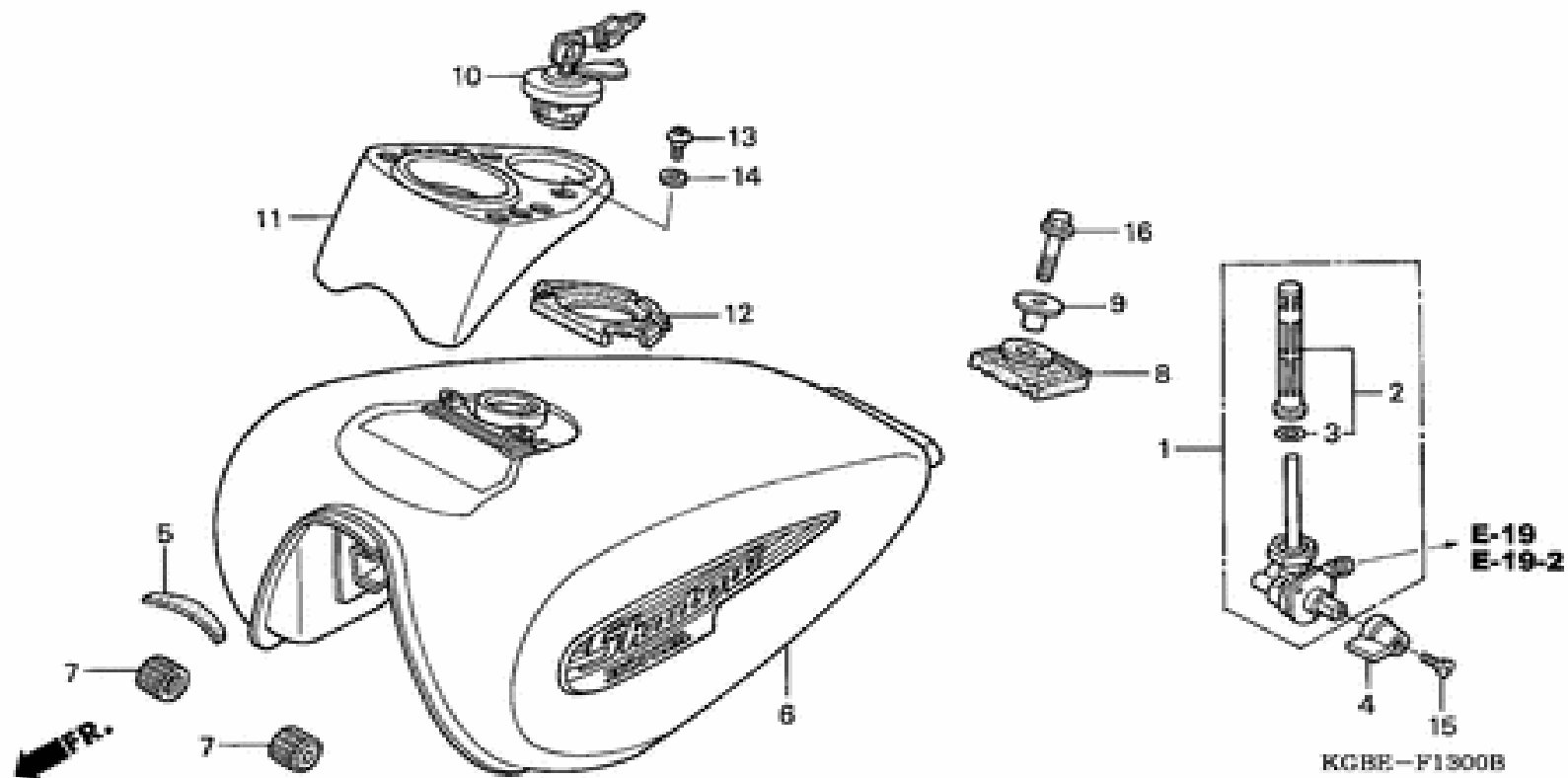


KGBE-F1200B

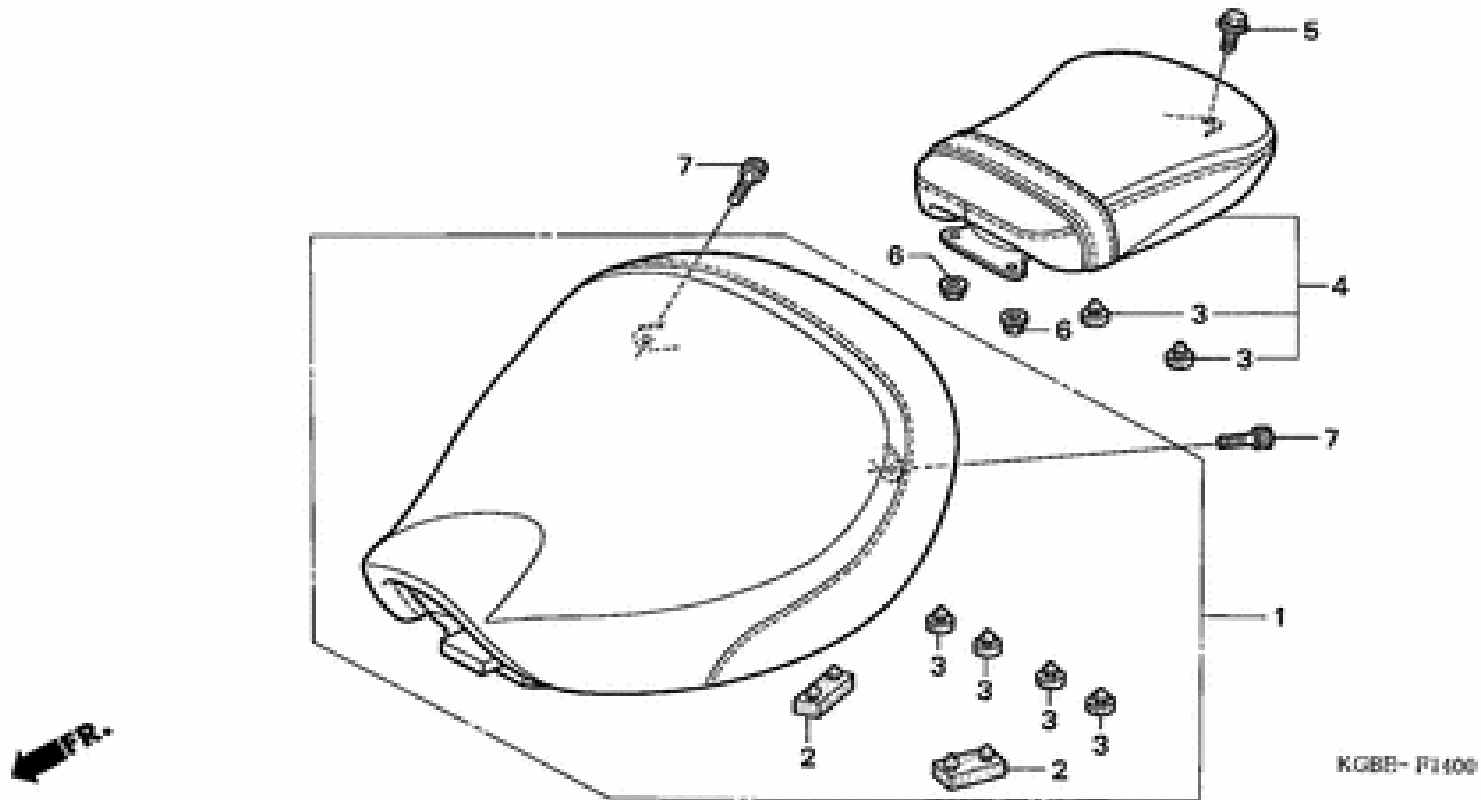
Ref.	Modelo	Productos+	Precio	Cant.
1	06410KR3620	F-12 - JUEGO DE AMORTIGUADOR DE RUEDA	31,63	1
2	41200KGB900	F-12 - COMP. DE PINON DENTADO, MANDADO FINAL (41T)	59,22	1
3	42301KR3601	F-12 - EJE, RUEDA TRAS.	20,15	1
4	42312KGB900	F-12 - COLLARIN LATERAL, RUEDA TRAS.	9,28	1
5	06420KGBD10	F-12 - JUEGO DE RAYOS A, TRAS. (B9X120.5)	6,59	18
6	06421KGBD10	F-12 - JUEGO DE RAYOS B, TRAS. (B9X120)	6,59	18
7	42615KR3620	F-12 - SUB ENS. BRIDA, INPULSADA TRAS	112,84	1
8	42620KE1000	F-12 - COLLARIN DE DISTANCIA, EJE TRAS.	14,37	1
9	42625KR3000	F-12 - COLLARIN DE DISTANCIA B, EJE TRAS.	13,78	1
10	42635KGB610	F-12 - ENS. SECUNDARIO DE CUBO TRAS.	176,62	1
11	42650KGBD10	F-12 - SUB-ENS. DE RUEDA, TRAS.	302,26	1
12	42701KR3013	F-12 - ARO, RUEDA TRAS.	109,74	1
13	42711KR3U01	F-12 - NEUMATICO, TRAS. (BRIDGESTONE) (130/90-15 M/C 66P G508)	441,04	1
13	42711KGB613	F-12 - NEUMATICO, TRAS. (DUNLOP) (130/90-15 M/C 66P)	258,93	1
15	42713KR3003	F-12 - ALETA, NEUMATICO (BRIDGESTONE) (2.75-15)	7,24	1
15	42713KR3004	F-12 - ALETA, NEUMATICO (DUNLOP) (2.75-15)	7,13	1
16	90304GE8003	F-12 - ECROU, U, 10MM	6,12	4
17	90306371003	F-12 - TUERCA, VALVULA DE NEUMATICO	5,09	1
18	91051KGB611	F-12 - COJINETE DE BOLAS RADIAL, 6202U(NACHI)	12,03	1
19	91257230003	F-12 - SELLO DE ACEITE, 28X42X7(ARAI)	7,46	1
20	91304704000	F-12 - ANILLO O, 42MM	2,96	1
21	92716100450E	F-12 - PERNO PRISIONERO, 10X45	2,88	4
22	9,61406E+11	F-12 - COJINETE DE BOLAS RADIAL, 6302U	10,21	1
23	9,61506E+11	F-12 - COJINETE DE BOLAS RADIAL, 6004UU	14,22	1
24	04401KENA91	F-12 - JUEGO DE TUBO (BRIDGESTONE) (130/90-15)	N/A	1
24	04401KENA92	F-12 - JUEGO DE TUBO (DUNLOP) (130/90-15)	N/A	1

DEPÓSITO COMBUSTIBLE

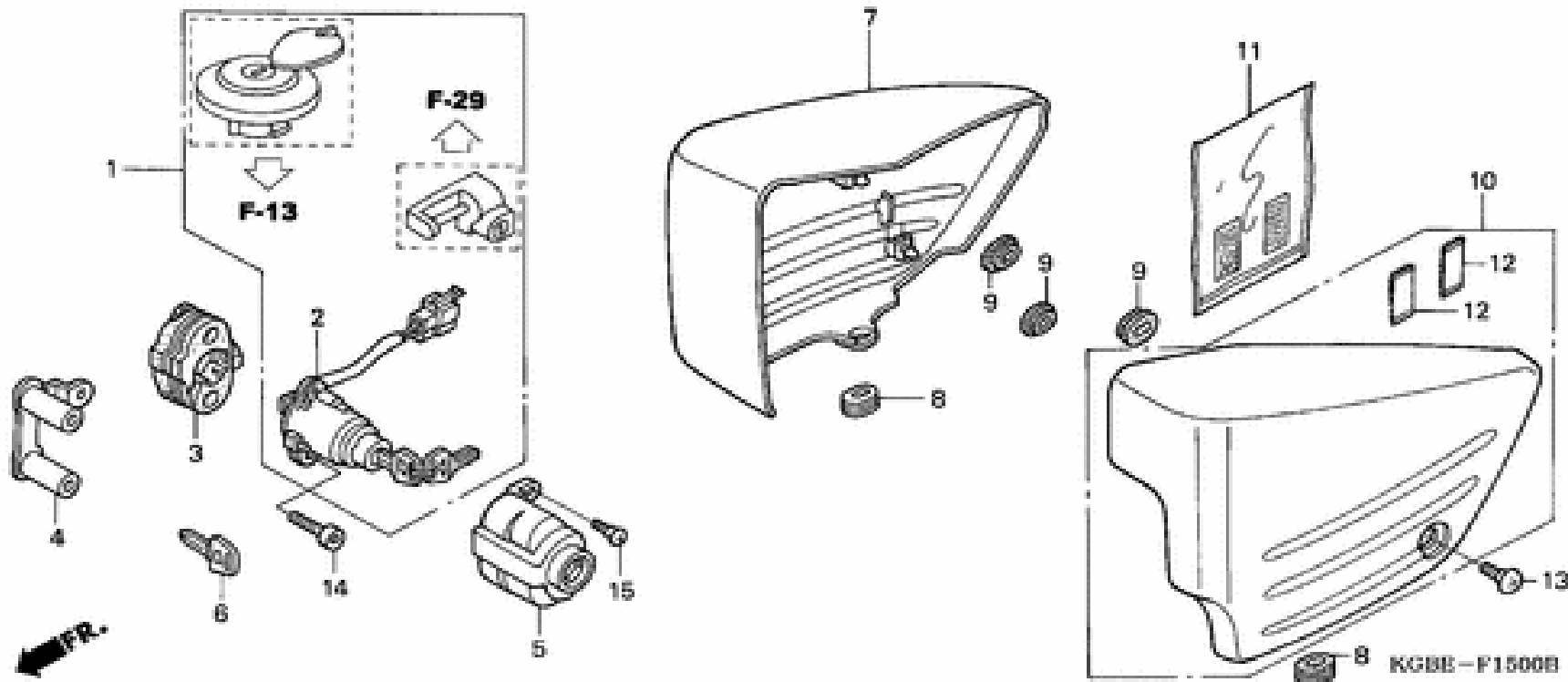
F-13



Ref.	Modelo	Productos+	Precio	Cant.
1	16950KGB613	F-13 - ENS. DE GRIFO, COMBUSTIBLE	64,06	1
2	16952KGB611	F-13 - JUEGO DE MALLA, FILTRO DE COMBUSTIBLE	16,48	1
3	16958KM9005	F-13 - ANILLO O	5,55	1
4	16963MY5610	F-13 - PALANCA, GRIFO DE COMBUSTIBLE	11,59	1
5	17511KGB610	F-13 - GOMA, DEL. DE TANQUE DE COMBUSTIBLE	6,71	1
6	17520KGB900	F-13 - JUEGO DE TANQUE, COMBUSTIBLE *NH1*(WL)	583,12	1
7	17611425000	F-13 - COJIN, TANQUE DE COMBUSTIBLE DEL.	6,59	2
8	17613GAA000	F-13 - CAUCHO DE TANQUE DE COMBUSTIBLE TRAS.	6,95	1
9	17614KR3000	F-13 - COLLARIN, MONTURA DE TANQUE DE COMBUSTIBLE	4,36	1
10	17620KGB611	F-13 - TAPON DEPOS. COMBUS.	46,42	1
11	83510KGB610	F-13 - CUBIERTA, MEDIDOR	65,29	1
12	83520KCR000	F-13 - CAUCHO DE SELLADO DE CUBIERTA DE INDICADOR	22,36	1
13	90106KY2701	F-13 - TORNILLO ALOMADO, 6X11	4,97	2
14	90507KCR000	F-13 - ARANDELA DE GOMA	2,86	2
15	90111MZ5000	F-13 - TORNILLO, OVALADO, 5X12	4,09	1
16	9,63001E+11	F-13 - PERNO DE REBORDE, 8X28	2,75	1



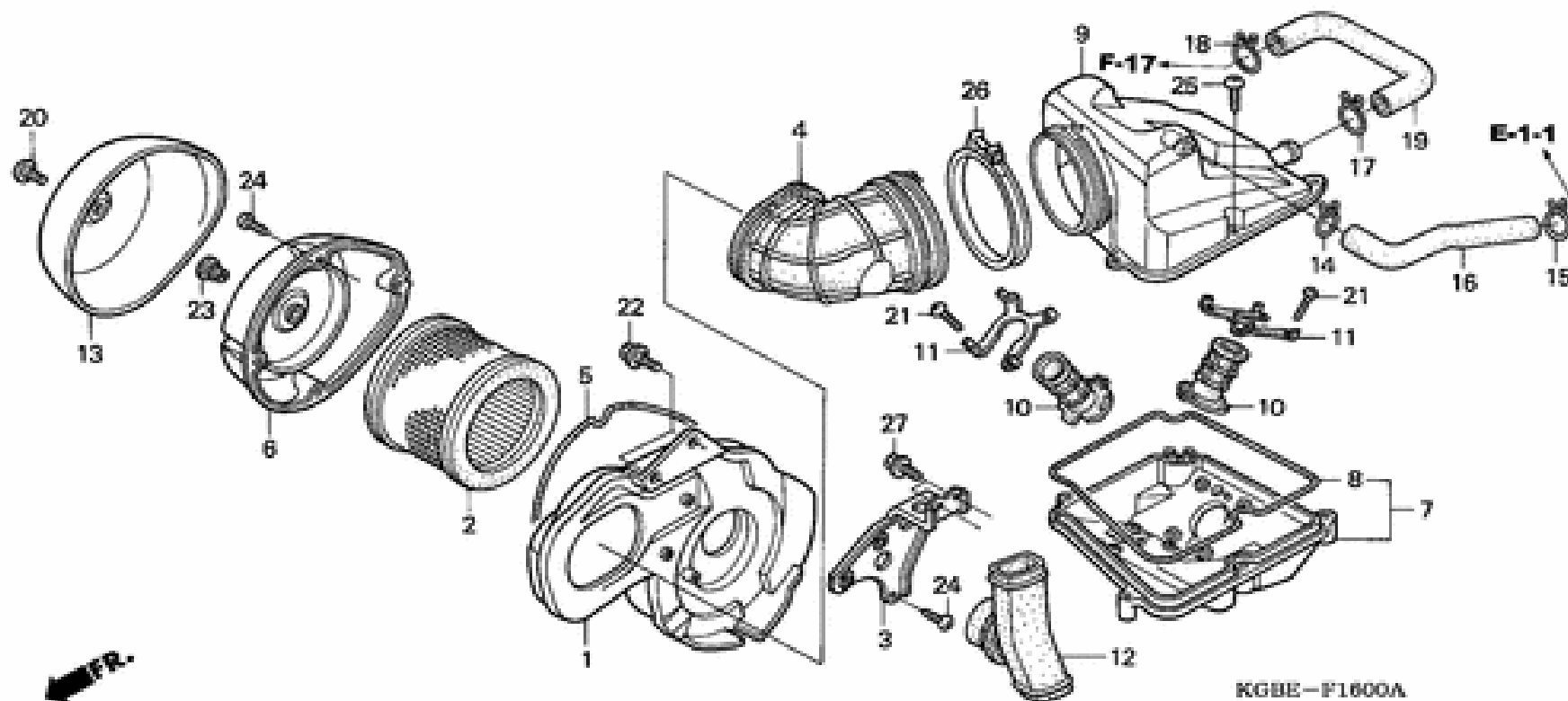
Ref.	Modelo	Productos+	Precio	Cant.
1	77200KGB900	F-14 - ENS. ASIENTO, PRINCIPAL	174,91	1
2	77205286000	F-14 - GOMA DE SUJECION B, ASIENTO	5,02	2
3	77215KGB610	F-14 - GOMA, MONTURA DE ASIENTO	3,71	6
4	77300KGB900	F-14 - ENS. DE ASIENTO, TRAS.	148,51	1
5	90125KR3000	F-14 - PERNO DE REBORDE, ESPECIAL, 8X12	4,55	1
6	9405006080	F-14 - TUERCA DE REBORDE, 6MM	2,24	2
7	9,66001E+11	F-14 - PERNO, CASQUILLO, 6X12	1,93	2



Ref.	Modelo	Productos+	Precio	Cant.
1	35010KGB610	F-15 - JUEGO DE LLAVES	160,01	1
2	35100KGB611	F-15 - ENS. DE INTERRUPTOR, COMBINACION	90,13	1
3	35102MR1000	F-15 - BASE, INTERRUPTOR DE COMBINACION	11,56	1
4	35103MR1000	F-15 - COLLARIN, INTERRUPTOR DE COMBINACION	6,97	1
5	35110MZ5000	F-15 - CUBIERTA, INTERRUPTOR DE COMBINACION	18,40	1
6	35121MR1770	F-15 - LLAVE, CIEGA (TIPO 1) (NUMERO DE LLAVE AXX / BXX)	11,64	1
6	35122MR1770	F-15 - LLAVE, CIEGA (TIPO 2) (NUMERO DE LLAVE CXX / DXX)	11,64	1
7	83500KGBF00	F-15 - CUBIERTA LATERAL DER. *NH1*	45,04	1
8	83501KGB610	F-15 - ANILLO, CUBIERTA LATERAL	4,59	2
9	83551300000	F-15 - ANILLO, CAJA DE LIMPIADOR DE AIRE	4,12	3
10	83600KGBF00	F-15 - CUBIERTA, LATERAL IZQ. *NH1*	45,04	1
11	83642ML0000	F-15 - SACO, MANUAL DE EXPLICACIONES	6,48	1
12	83643355300	F-15 - CINTA, MAGICA (FEMENINO) (25X50)	7,12	2
13	90105GN5730	F-15 - TORNILLO, CUBIERTA LATERAL	3,00	1
14	90107KCR000	F-15 - PERNO, TORX, 6X14	5,12	2
15	90114GB6920	F-15 - TORNILLO, TAPA TRAS.	2,69	1

FILTRO Y ADMISIÓN DE AIRE

F-16



Ref.	Modelo	Productos+	Precio	Cant.
1	17210KGB900	F-16 - COMP. DE CAJA, LIMPIADOR DE AIRE	92,94	1
2	17213KGB900	F-16 - COMP. DE ELEMENTO, LIMPIADOR DE AIRE	43,74	1
3	17216KGB900	F-16 - TIRANTE, LIMPIADOR DE AIRE	26,93	1
4	17218KGB900	F-16 - TUBO DE CAMARA DE LIMPIADOR DE AIRE	28,42	1
5	17219MAV000	F-16 - SELLO, CAJA DE LIMPIADOR DE AIRE	8,40	1
6	17220KGB900	F-16 - TAPA, FILTRO AIRE	38,03	1
7	17221KGB900	F-16 - BASE DE CARBURADOR	N/A	1
8	17222KGB610	F-16 - SELLO, LIMPIADOR DE AIRE	9,47	1
9	17231KGB900	F-16 - CUBIERTA DE BASE DE CARBURADOR	N/A	1
10	17253KGB610	F-16 - TUBO DE CONEXION, LIMPIADOR DE AIRE	23,62	2
11	17254KGB610	F-16 - PLACA DE AJUSTE DE TUBO DE CONEXION	7,07	2
12	17255KGB900	F-16 - CONDUCTO, LIMPIADOR DE AIRE	31,86	1
13	17261KGB900	F-16 - CUBIERTA DE LADO DE PURIFICADOR DE AIRE	60,05	1
14	17316HA0000	F-16 - GRAPA, TUBO DE RESPIRADERO	3,21	1
15	17316611000	F-16 - GRAPA, TUBO DE RESPIRADERO	4,36	1
16	17365KGB610	F-16 - TUBO, RESPIRADERO	10,94	1
17	17554MB0000	F-16 - GRAPA, TUBO DE RESPIRADERO	5,76	1
18	17724102700	F-16 - GRAPA, MANGUERA DE SUB-TANQUE	2,69	1

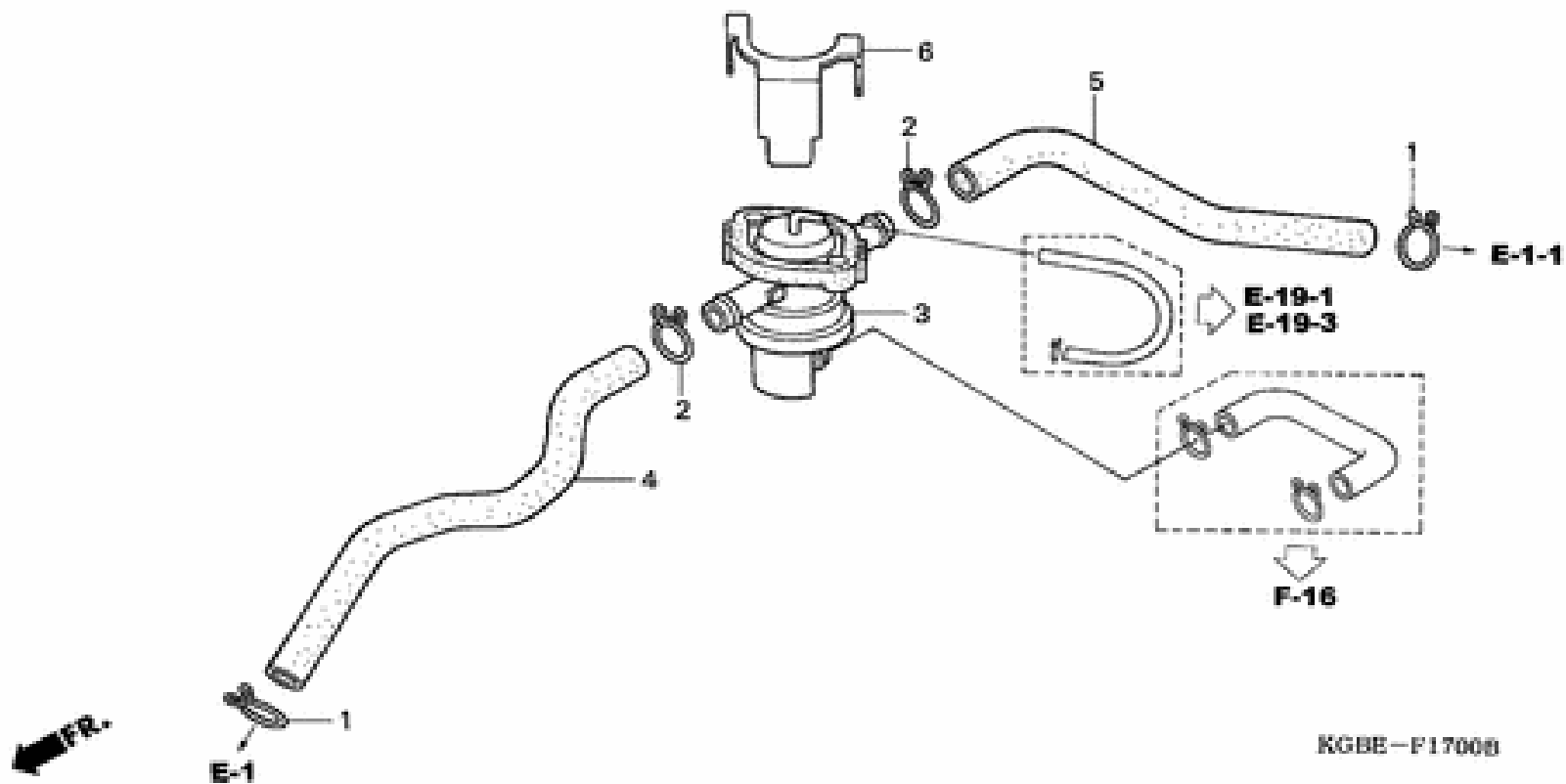
F-16

cont.

19	18653KGB610	F-16 - TUBO C, ADMISION DE AIRE	7,57	1
20	90106KCR000	F-16 - TORNILLO ALOMADO, 5X19	5,12	1
21	90110KGB610	F-16 - TORNILLO ALOMADO, 4X18	2,78	8
22	90111162000	F-16 - PERNO DE REBORDE, 6MM	4,36	2
23	90156SE3003	F-16 - TAPA, DISPOSITIVO APRIETE	6,07	1
24	9390325380	F-16 - TORNILLO, ATERRAJAR, 5X16	1,76	5
25	9390325480	F-16 - TORNILLO, ATERRAJAR, 5X20	1,76	5
26	9501888250	F-16 - BANDA, TUBO CONECTOR DE LIMPIADOR DE AIRE (88)	6,50	1
27	9,57011E+11	F-16 - PERNO DE REBORDE, 6X14	2,24	2

VÁLVULA DE CONTROL DE INYECCIÓN DE AIRE

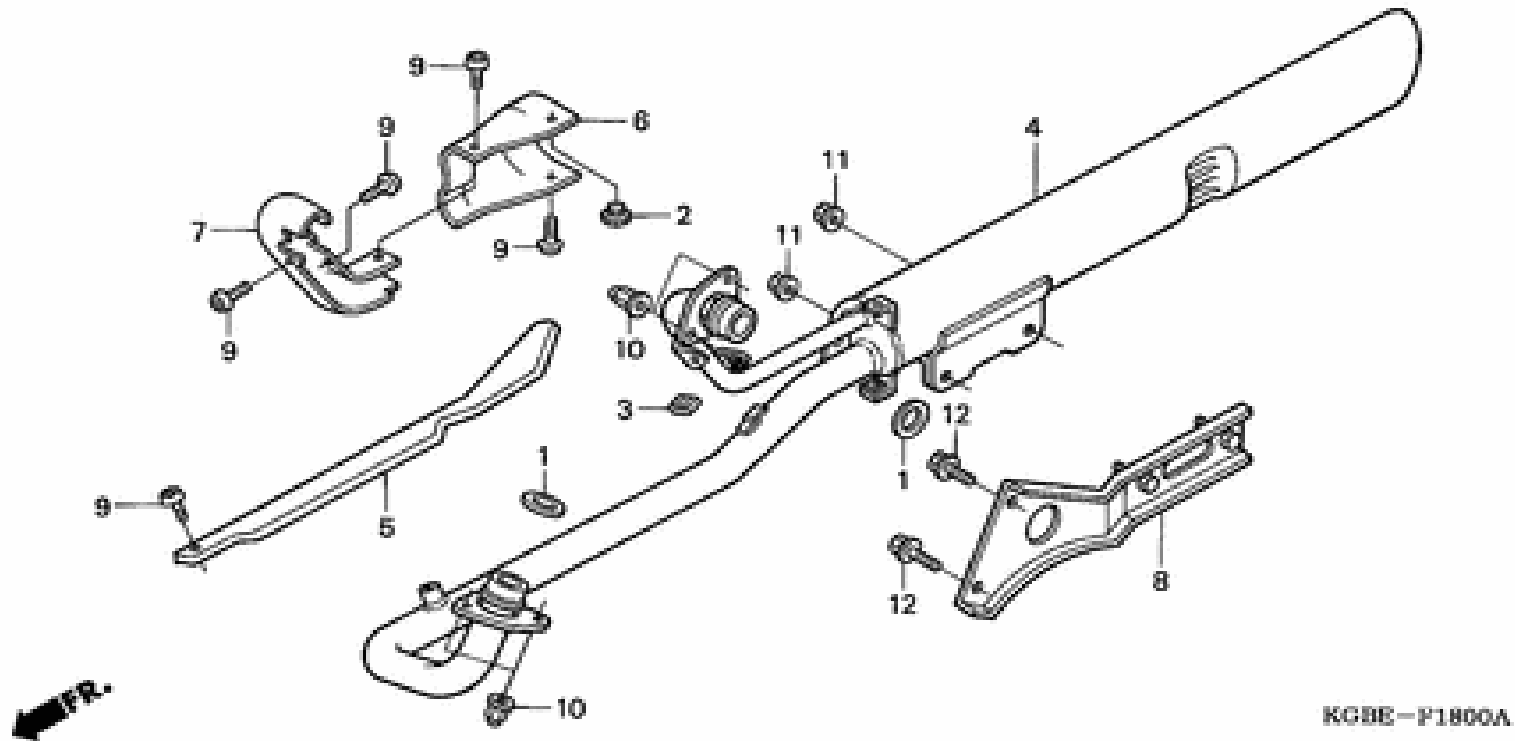
F-17



Ref.	Modelo	Productos+	Precio	Cant.
1	17369KB4670	F-17 - GRAPA, TUBO DE RESPIRADERO	2,71€	2
2	17724102700	F-17 - GRAPA, MANGUERA DE SUB-TANQUE	2,69€	2
3	18650KGB611	F-17 - CONJUNTO DE VALVULA, CONTROL DE INYECCION DE AIRE	82,49€	1
4	18651KGB610	F-17 - TUBO A, ADMISION DE AIRE	17,58€	1
5	18652KGB610	F-17 - TUBO B DE EN. DE AIRE	12,84€	1
6	18660KGB900	F-17 - APOYO DE CONTROL DE INYECCION DE AIRE	6,24€	1

SILENCIADOR DE ESCAPE

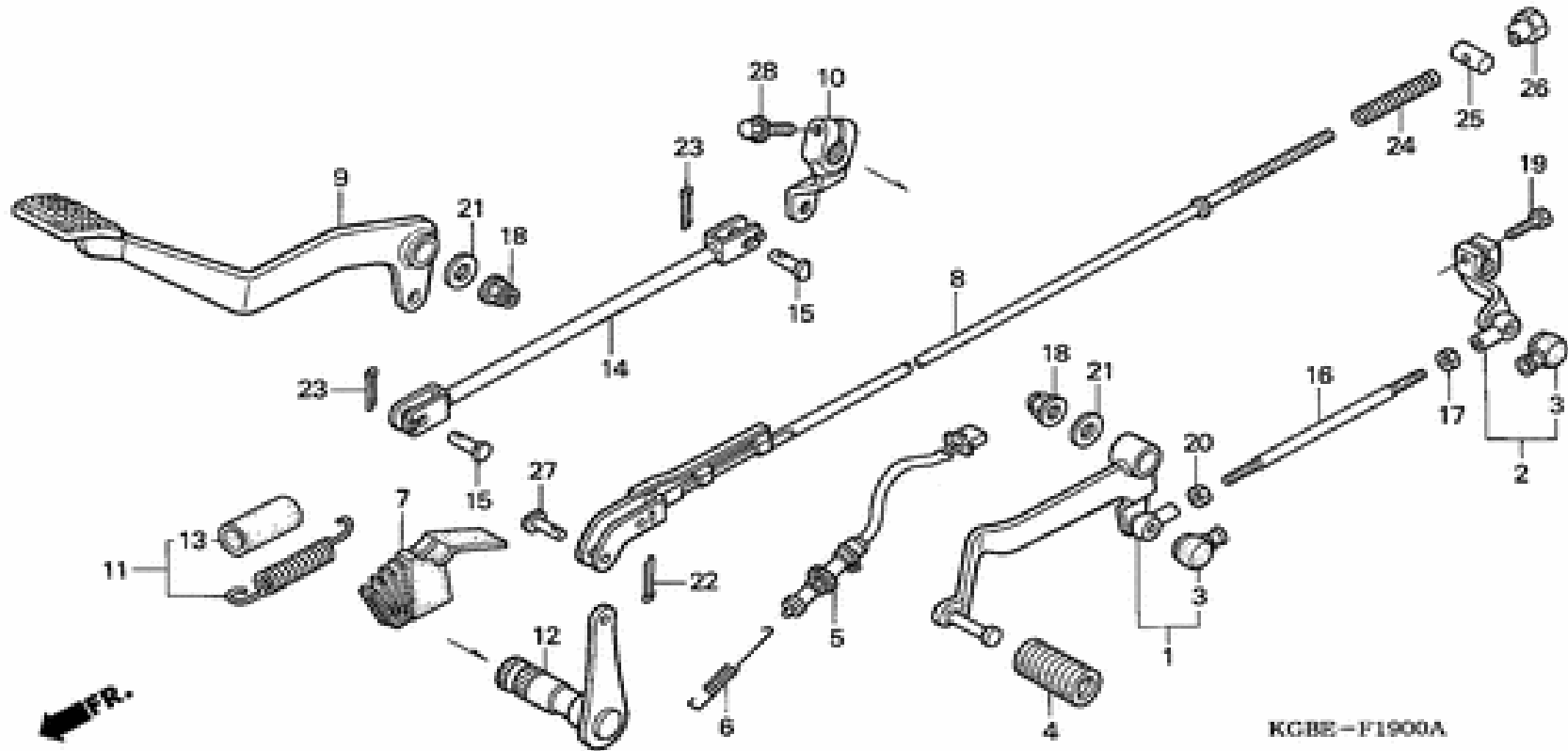
F-18



Ref.	Modelo	Productos+	Precio	Cant.
1	18291MN5650	F-18 - EMPACADURA, TUBO DE ESCAPE	4,40	2
2	18293KGBD10	F-18 - GOMA, PROTECTOR	5,47	1
3	18293KPK900	F-18 - GOMA, EMPAQUE DE PROTECTOR	5,47	1
4	18300KGBD11	F-18 - COMP. DE SILENCIADOR, ESCAPE	407,18	1
5	18423KGBD10	F-18 - PROTECTOR, TUBO DE ESCAPE DEL.	64,15	1
6	18425KGB900	F-18 - TAPA, TUBO ESCAPE TRAS.	47,96	1
7	18426KGBD10	F-18 - CUBIERTA, TUBO DE ESCAPE	65,09	1
8	18455KGB900	F-18 - SOPORTE, SILENCIADOR	43,41	1
9	90108KGB610	F-18 - TORNILLO ALOMADO, 6X8	3,24	5
10	90304ME1670	F-18 - TUERCA, TAPA, 8MM	8,78	4
11	9405008000	F-18 - TUERCA DE REBORDE, 8MM	1,86	2
12	9,57011E+11	F-18 - PERNO DE REBORDE, 10X18	2,50	2

PEDALES

F-19



Ref.	Modelo	Productos+	Precio	Cant.
1	24705KGB900	F-19 - COMP. DE PEDAL, CAMBIO DE VELOCIDADES	47,91	1
2	24710KGB900	F-19 - COMP. DE BRAZO, CAMBIO DE VELOCIDADES	42,03	1
3	24724422000	F-19 - GUARDAPOLVO	7,12	2
4	24781KR3770	F-19 - GOMA, PEDAL DE CAMBIO DE VELOCIDADES	5,62	1
5	35350KGB611	F-19 - ENS. DE INTERRUPTOR, PARADA TRAS.	20,94	1
6	35357KAK900	F-19 - RESORTE, INTERRUPTOR DE PARADAS	2,45	1
7	43411KGB610	F-19 - CUBIERTA, BRAZO DE FRENO TRAS.	12,39	1
8	43451KGB900	F-19 - COMP. DE VARILLA, FRENO TRAS.	44,21	1
9	46500KGB900	F-19 - COMP. DE PEDAL, FRENO TRAS.	36,33	1
10	46510KGB900	F-19 - COMP. DE BRAZO MEDIO, FRENO TRAS.	27,44	1
11	46513KR3600	F-19 - ENS. RESORTE, RETORNO FRENO TRAS.	7,51	1
12	46515KGB900	F-19 - COMP. DE EJE, PIVOTE DE FRENO TRAS.	39,60	1
13	46516KR3600	F-19 - TUBO, RESORTE DE PEDAL DE FRENO	3,57	1
14	46540KGBD10	F-19 - VARILLA INTERMEDIA, FRENO TRAS.	19,20	1
15	46545MBA000	F-19 - PASADOR, JUNTA VARILLA INTERMEDIA	6,19	2
16	90065KGB900	F-19 - PERNO, TIRANTE	5,36	1
17	90201700000	F-19 - TUERCA, FIJACION DE BRAZO DE REGULADOR	2,11	1

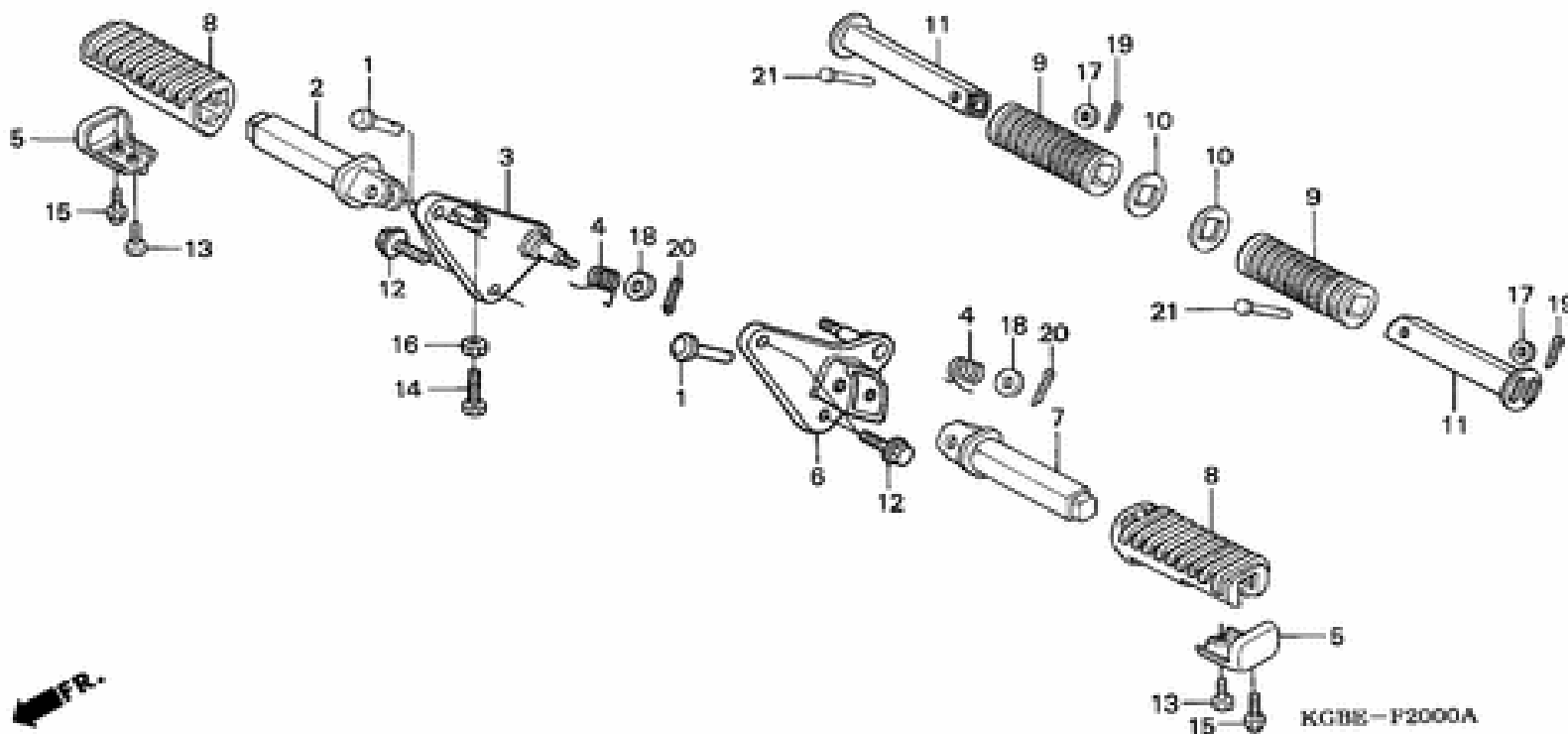
F-19

cont.

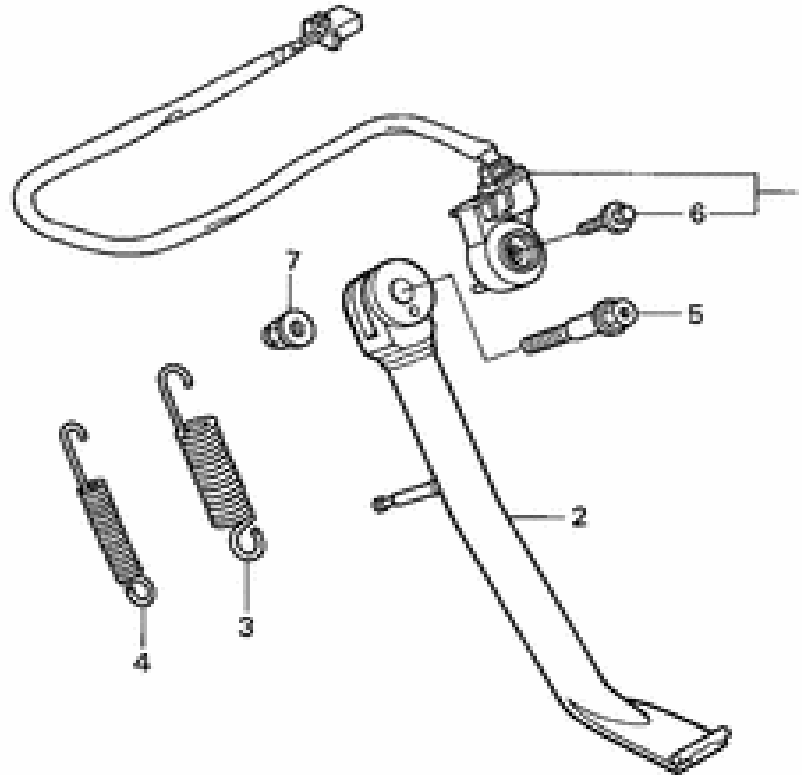
18	90304GA6003	F-19 - TUERCA, EJE DE RUEDA, 10MM	5,710	2
19	92101060200A	F-19 - PERNO, HEX., 6X20	1,900	1
20	94002060000S	F-19 - TUERCA, HEX., 6MM	1,900	1
21	9410110800	F-19 - ARANDELA SENCILLA, 10.5X22X1.6	2,240	2
22	9420120120	F-19 - PASADOR DE ALETAS, 2.0X12	1,760	1
23	9420120150	F-19 - PASADOR DE ALETAS, 2.0X15	1,760	2
24	9501473300	F-19 - RESORTE C, VARILLA DE FRENO	1,930	1
25	9501532001	F-19 - UNION B, BRAZO DE FRENO	2,500	1
26	9501542000	F-19 - TUERCA DE AJUSTE B, VARILLA DE FRENO	3,210	1
27	9501553000	F-19 - PASADOR C, UNION	3,210	1
28	9,57011E+11	F-19 - PERNO DE REBORDE, 8X25	2,500	1

ESTRIBOS

F-20

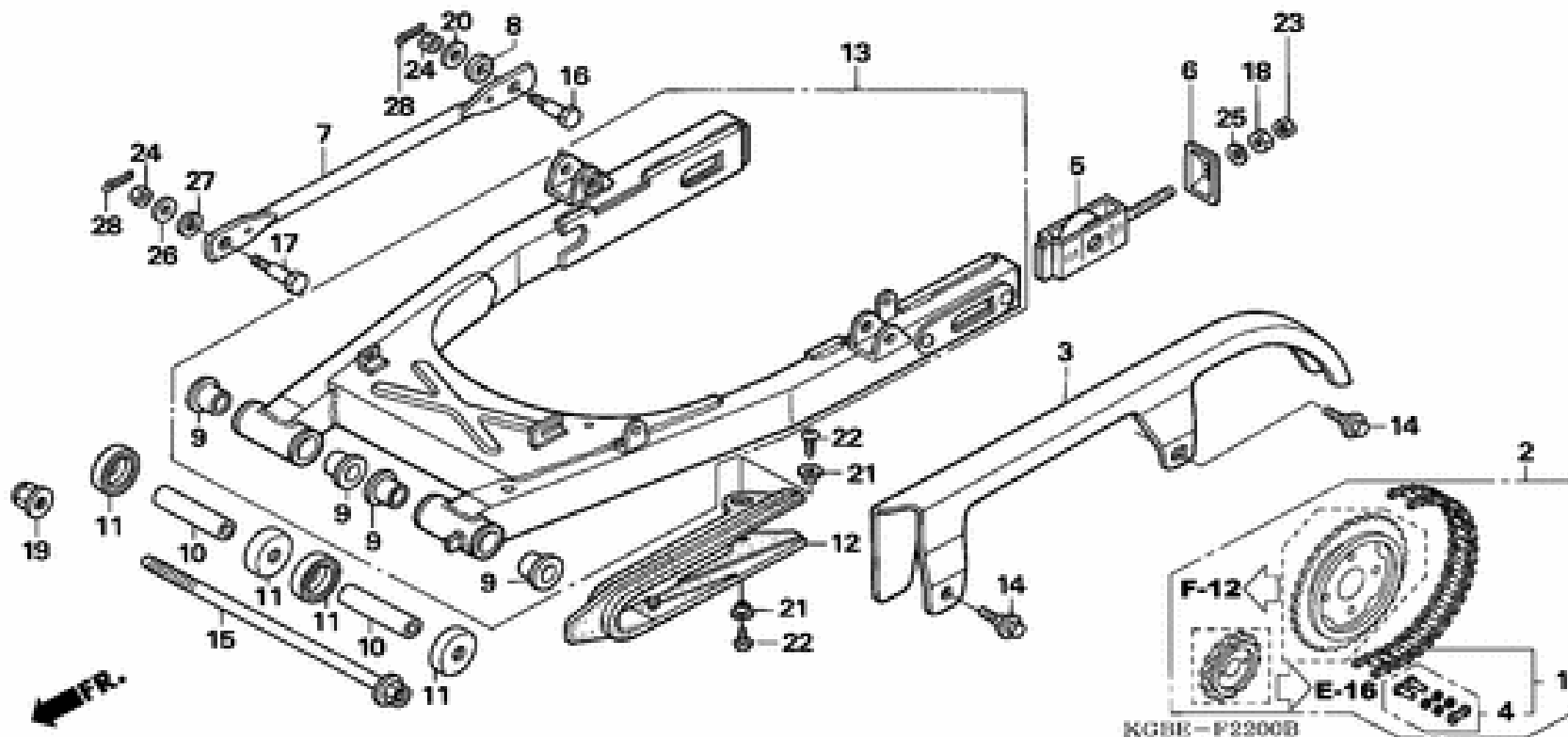


Ref.	Modelo	Productos+	Precio	Cant.
1	50603033010	F-20 - ESPIGA DE UNION, BARRA DE ESTRIBO	2,48	2
2	50612KGBD10	F-20 - COMP. DE BARRA, ESTRIBO DER.	28,18	1
3	50615KGBD10	F-20 - COMP. DE SOPORTE, ESTRIBO DER.	73,48	1
4	50617MB1700	F-20 - RESORTE, RETORNO DE ESTRIBO	5,62	2
5	50619KGB900	F-20 - OBTURADOR, GOMA DE ESTRIBO	7,07	2
6	50625KGBD10	F-20 - COMP. DE SOPORTE, ESTRIBO IZQ.	73,48	1
7	50642KGBD10	F-20 - COMP. DE BARRA, ESTRIBO IZQ.	28,18	1
8	50661MN0000	F-20 - GOMA, ESTRIBO PRINCIPAL	13,49	2
9	50710377000	F-20 - GOMA, ESTRIBO DE ASIENTO TRAS.	13,20	2
10	50712KGB900	F-20 - ARANDELA, ESTRIBO DE ASIENTO TRAS.	6,33	2
11	50715KGBD10	F-20 - BARRA, ESTRIBO DE ASIENTO TRAS.	20,15	2
12	90106KK7700	F-20 - PERNO DE REBORDE, 8X16	4,55	4
13	92101060120A	F-20 - PERNO, HEX., 6X12	1,90	2
14	92101060200G	F-20 - PERNO, HEX., 6X20	1,90	1
15	92501060120A	F-20 - PERNO, TAPA, 6X12	3,43	2
16	94001060700S	F-20 - TUERCA, HEX., 6MM	1,90	1
17	9410106000	F-20 - ARANDELA SENCILLA, 6MM	0,62	2
18	9410108000	F-20 - ARANDELA SENCILLA, 8MM	1,76	2
19	9420116120	F-20 - PASADOR DE ALETAS, 1.6X12	1,76	2
20	9420120150	F-20 - PASADOR DE ALETAS, 2.0X15	1,76	2
21	9501581000	F-20 - ESPIGA A, ESTRIBO DE ASIENTO TRAS.	3,21	2



KGDE - F2100A

Ref.	Modelo	Productos+	Precio	Cant.
1	35070KGB610	F-21 - JUEGO CONMUTADOR, SOPORTE LATERAL	56,25	1
2	50530KGB900	F-21 - COMP. DE BARRA, ESTANTE LATERAL	41,78	1
3	50541MBL610	F-21 - RESORTE, ESTANTE LATERAL	6,40	1
4	50542MBL610	F-21 - SUB-RESORTE, ESTANTE LATERAL	6,40	1
5	90108MK6670	F-21 - PERNO, PIVOTE DE ESTANTE LATERAL	6,59	1
6	90147MCE950	F-21 - PERNO ESPECIAL, 6X16	5,31	1
7	90203MF9710	F-21 - TUERCA, ESTANTE LATERAL	6,12	1

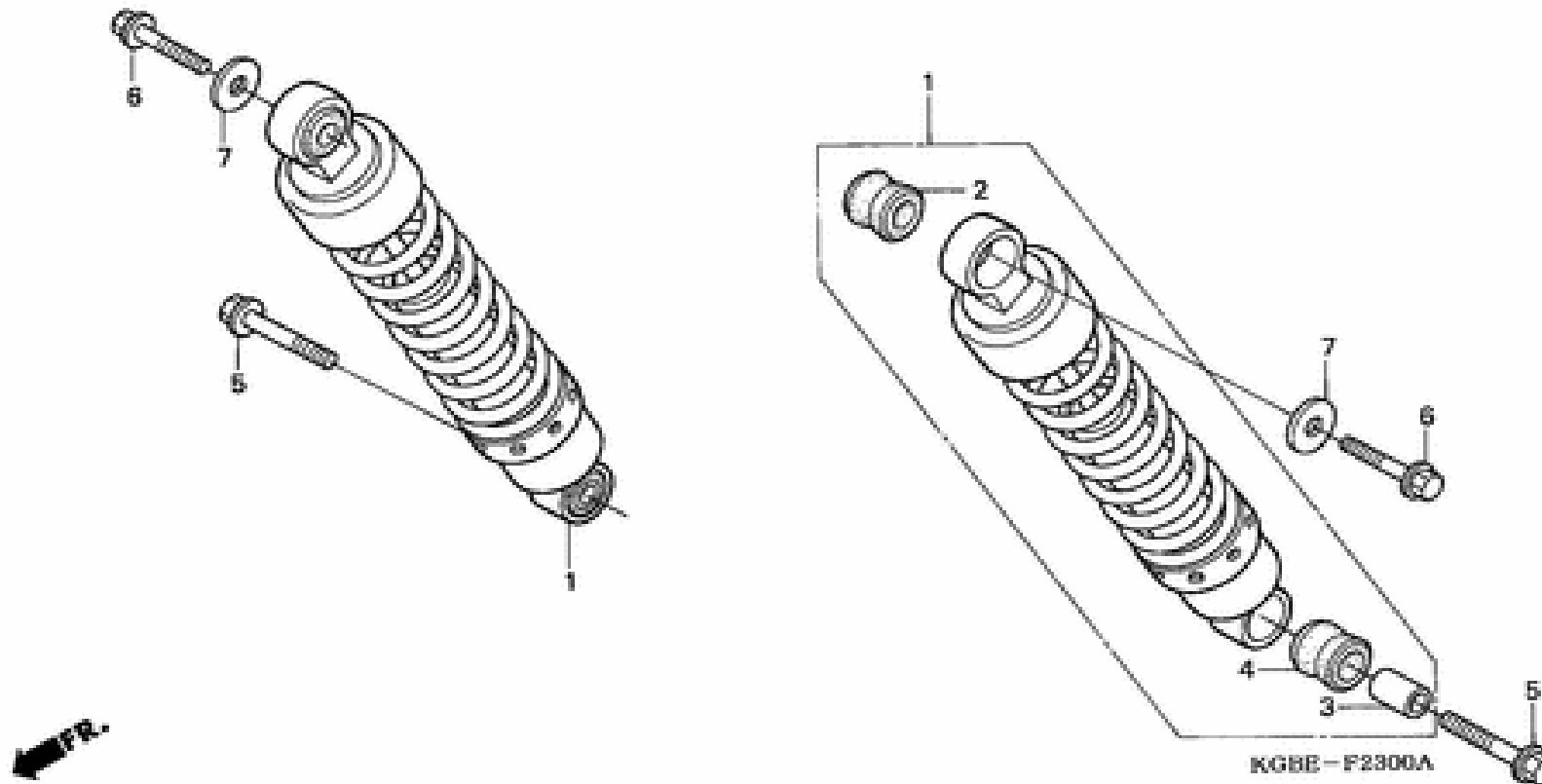


Ref.	Modelo	Productos+	Precio	Cant.
1	06405KCRP00	F-22 - JUEGO DE CADENA, MANDO (DAIDO) (DID520-112L-120L)	146,74	1
1	06405KCRP10	F-22 - JUEGO DE CADENA, MANDO (RK EXCEL)(RK520 112L-120L)	146,74	1
2	06406KGB900	F-22 - EQUIPO DE CADENA, MANDO	97,52	1
3	40510KGB610	F-22 - CAJA, CADENA DE MANDO	43,82	1
4	40535KCR305	F-22 - JUEGO DE UNION, CADENA DE MANDO (DAIDO)(SEAL TYPE)	14,59	1
4	40535KCR306	F-22 - JUEGO DE UNION, CADENA DE MANDO (RK EXCEL)(SEAL TYPE)	14,59	1
5	40543KGBD10	F-22 - AJUSTADOR, CADENA	12,32	2
6	40546KEB620	F-22 - TAPA, EXTREMO BRAZO OSCILANTE	16,57	2
7	43431KGBD10	F-22 - BRAZO, OBTURADOR DE FRENO TRAS. *NH1*	N/A	1
8	43434286000	F-22 - GOMA, BRAZO DE OBTURADOR	2,53	1
9	52108356006	F-22 - BUJE, BRAZO OSCILANTE	18,29	4
10	52141KGB610	F-22 - COLLAR, PIVOTE DEL BRAZO OSCILANTE	12,44	2
11	52144356003	F-22 - TAPA, SELLO CONTRA POLVO BRAZO OSCILANTE (ARAI)	8,54	4
12	52170KGB610	F-22 - DESLIZADOR DE CADENA	31,86	1
13	52200KGBF00	F-22 - SUBCONJUNTO DEL BRAZO OSCILANTE, TRAS. *NH1*	189,33	1
14	90111187000	F-22 - PERNO DE REBORDE, 6MM	5,74	2
15	90121KR3600	F-22 - PERNO, PIVOTE DE HORQUILLA TRAS.	24,79	1
16	90127KAY600	F-22 - PERNO, BRAZO OBTURADOR DE FRENO TRAS.	6,66	1

F-22

cont.

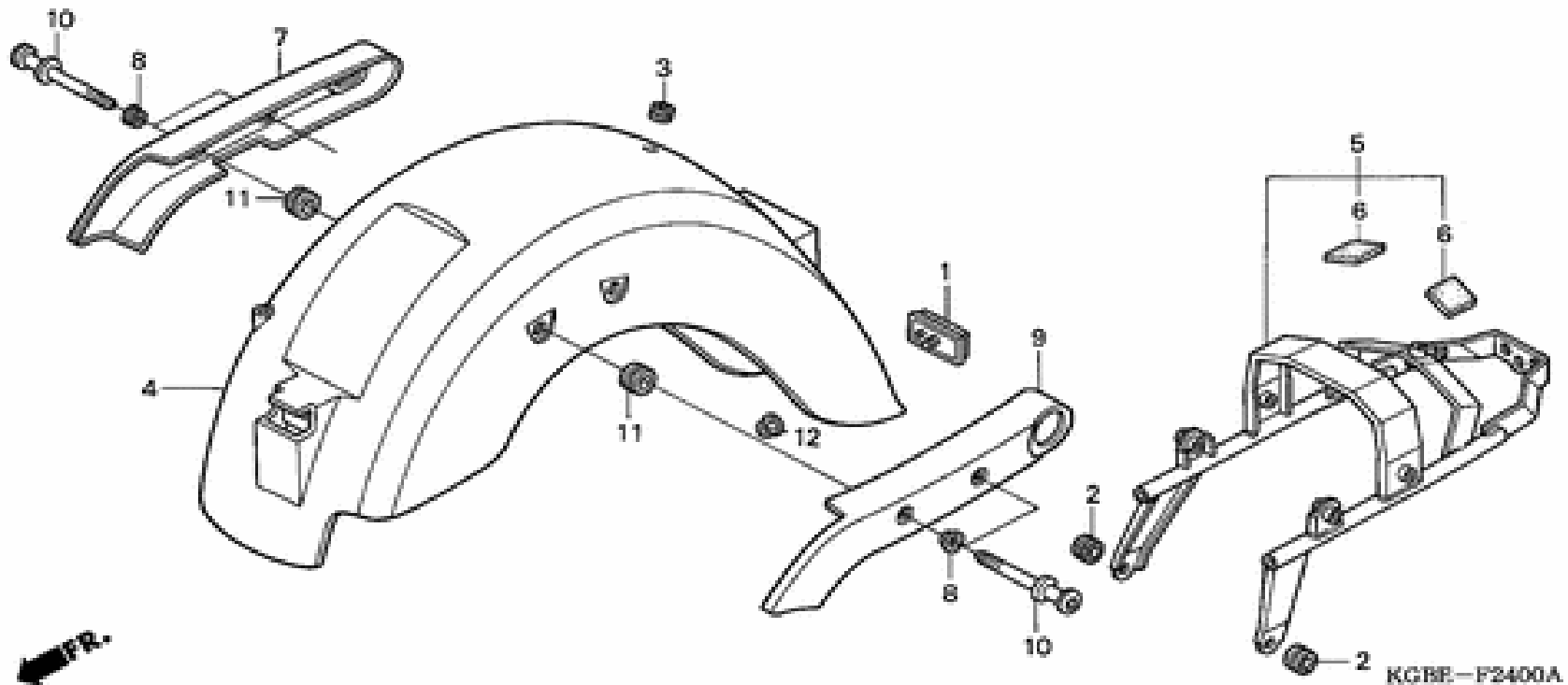
17	90133KAY600	F-22 - PERNO, BRAZO OBTURADOR DE FRENO TRAS.	5,45	1
18	90302KGBD10	F-22 - TUERCA ESPECIAL, 6MM	2,21	2
19	90305GE8003	F-22 - ECROU, U, 14MM	8,23	1
20	90505425000	F-22 - ARANDELA, 8MM	3,76	1
21	90556KR3000	F-22 - ARANDELA, DESLIZADOR CADENA	2,98	2
22	9390125180	F-22 - TORNILLO, ATERRAJAR, 5X10	1,76	2
23	90301KGBD10	F-22 - TUERCA, HEX. (6MM)	1,79	2
24	94001080000S	F-22 - TUERCA, HEX., 8MM	1,76	2
25	9410106700	F-22 - ARANDELA SENCILLA, 6MM	1,76	2
26	9410108000	F-22 - ARANDELA SENCILLA, 8MM	1,76	1
27	9411110000	F-22 - ARANDELA DE RESORTE, 10MM	1,90	1
28	9420120150	F-22 - PASADOR DE ALETAS, 2.0X15	1,76	2



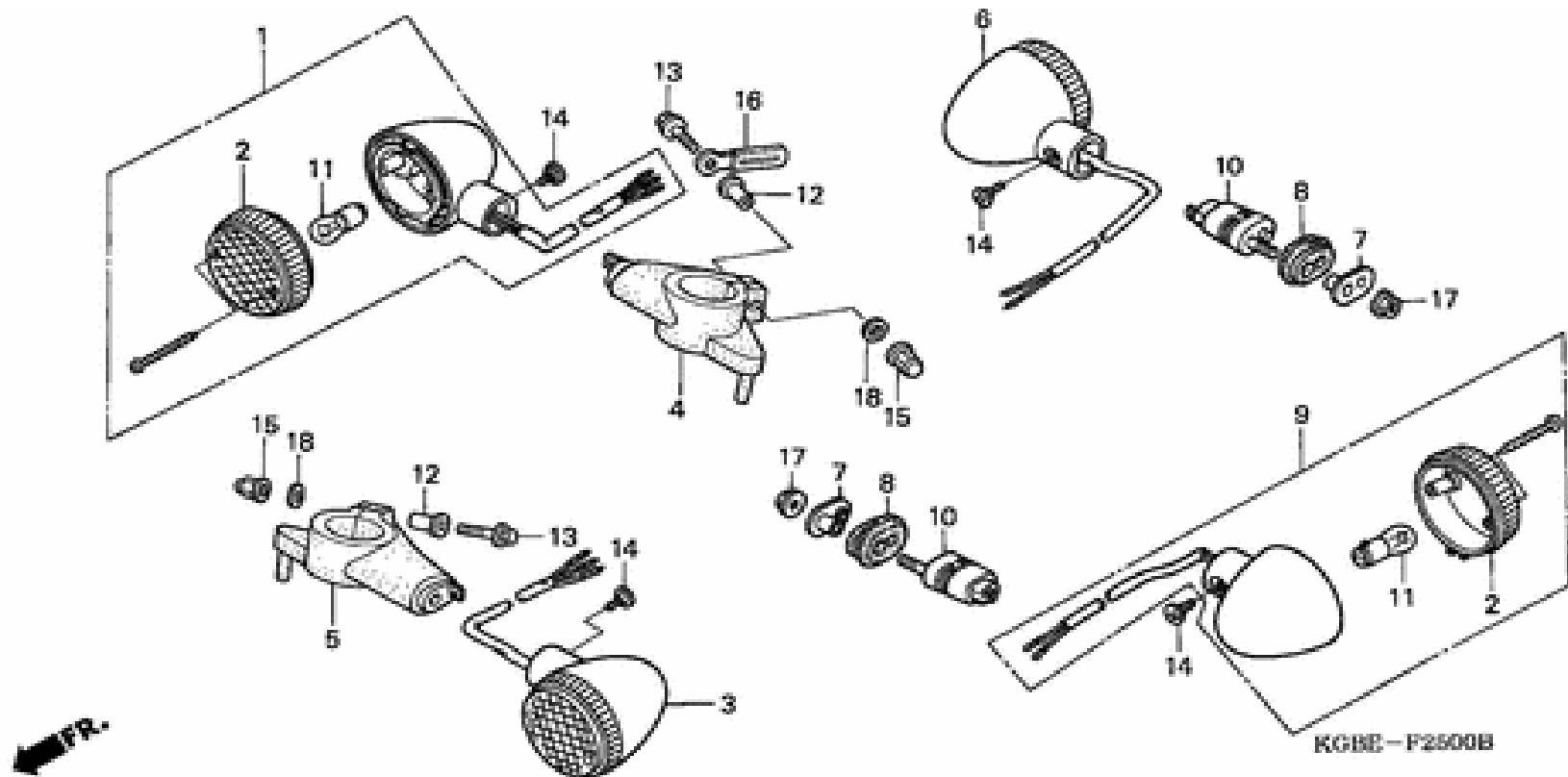
Ref.	Modelo	Productos+	Precio	Cant.
1	52400KGBD11	F-23 - ENS. DE AMORTIGUADOR, TRAS. (SHOWA)	121,74	2
2	52485KR3003	F-23 - BUJE DE GOMA	5,00	2
3	52486463000	F-23 - COLLARIN, AMORTIGUADOR TRAS.	8,71	2
4	52489KR3003	F-23 - BUJE, AMORTIGUADOR TRAS.	5,62	2
5	90124KR3000	F-23 - PERNO DE REBORDE, ESPECIAL, 10X38	8,28	2
6	90125KR3000	F-23 - PERNO DE REBORDE, ESPECIAL, 8X12	4,55	2
7	90504ME4000	F-23 - ARANDELA, 8.5X26	4,31	2

GUARDABARROS TRASERO

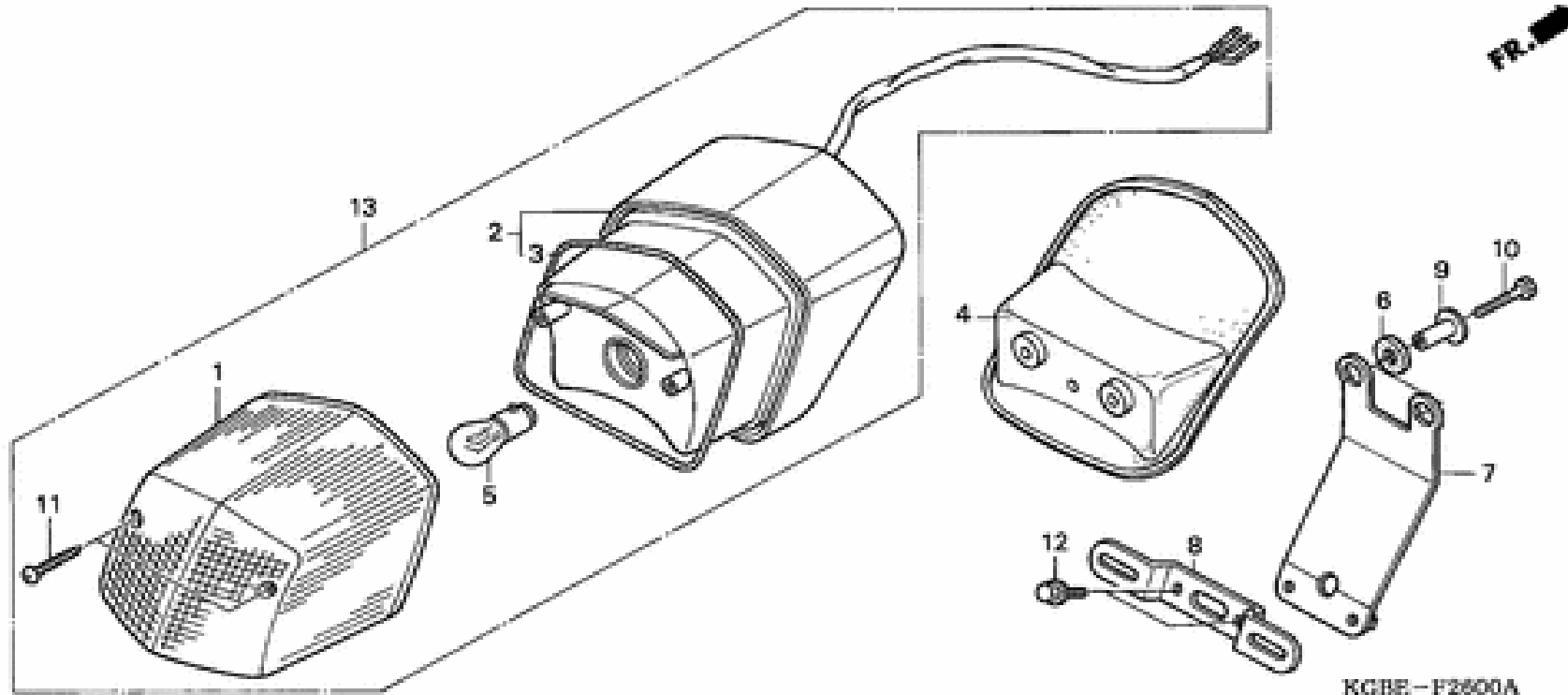
F-24



Ref.	Modelo	Productos+	Precio	Cant.
1	33741KEB620	F-24 - REFLECTOR LUMINOSO	19,84	1
2	37101GT5000	F-24 - GOMA, VELOCIMETRO	3,71	2
3	50370HA2770	F-24 - ANILLO, SUSPENSION DE MOTOR	4,36	1
4	80100KGB630	F-24 - GUARDABARROS, TRAS. *NH1*	291,76	1
5	80125KGB900	F-24 - SUBBASTIDOR, TRAS.	116,50	1
6	80128KGB610	F-24 - CAUCHO DE BASTIDOR SECUNDARIO TRAS.	2,76	2
7	80150KGB610	F-24 - GUARNICION DE GUARDABARRO TRAS. DER.	148,60	1
8	80151KGB610	F-24 - COLLAR DE GUARNICION TRAS.	8,69	4
9	80160KGB610	F-24 - GUARNICION DE GUARDABARRO TRAS. IZQ.	148,60	1
10	90116KGB610	F-24 - PERNO DE ENGANCHE 8X60	8,40	4
11	90802KGB610	F-24 - ANILLO, PARAFANGO TRAS.	5,33	4
12	9405005080	F-24 - TUERCA DE REBORDE, 5MM	0,67	1

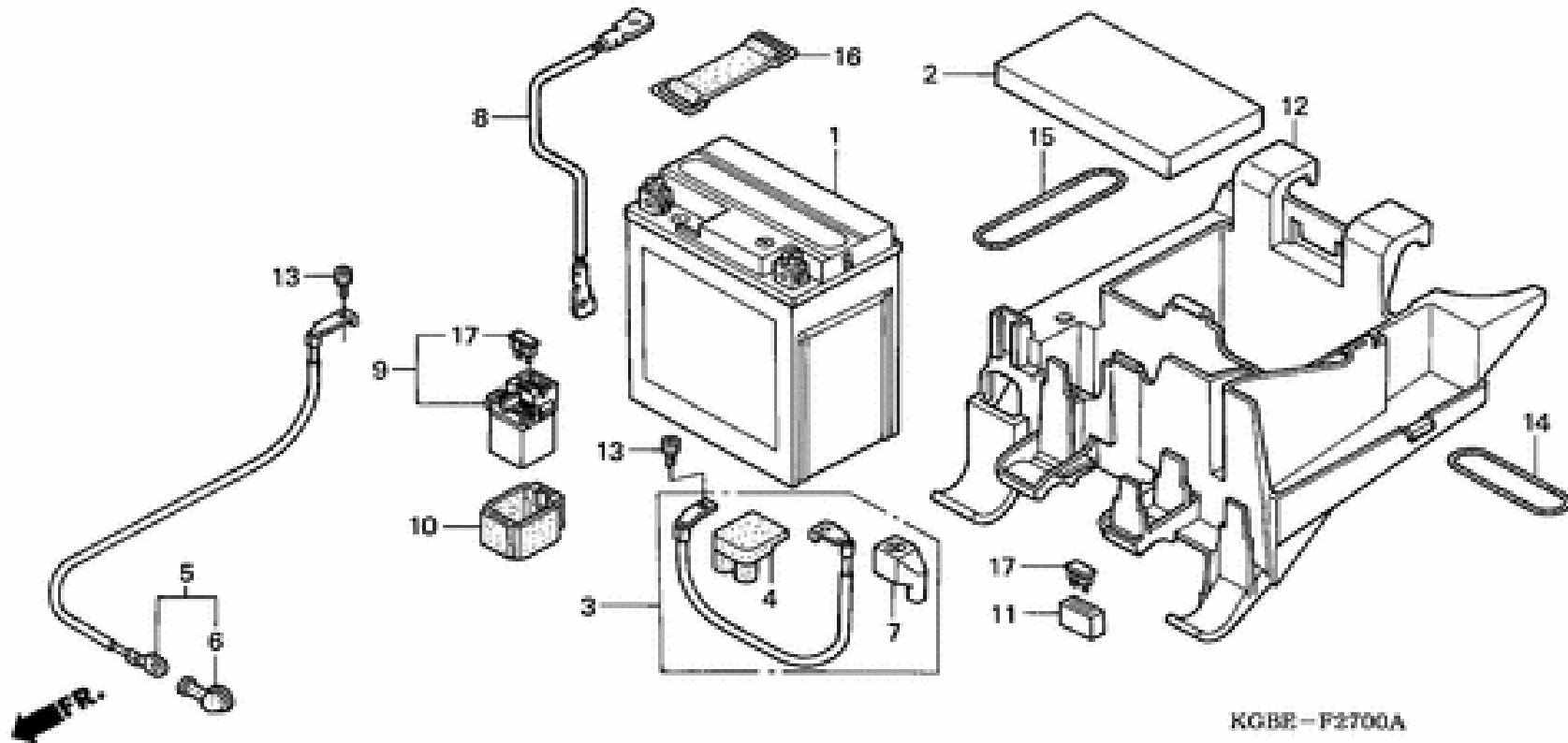


Ref.	Modelo	Productos+	Precio	Cant.
1	33400KGB900	F-25 - ENS. DE LUZ INTERMITENTE DER. DEL. (12V 21W)(OSRAM)	44,92	1
2	33401KEB620	F-25 - LENTE, LUZ INTERMITENTE	11,56	4
3	33450KGB900	F-25 - ENS. DE LUZ INTERMITENTE IZQ. DEL. (12V 21W)(OSRAM)	44,92	1
4	33490KGB900	F-25 - TIRANTE, LUZ INTERMITENTE DER. DEL.	28,37	1
5	33491KGB900	F-25 - TIRANTE, LUZ INTERMITENTE IZQ. DEL.	28,37	1
6	33600KGB900	F-25 - ENS. DE LUZ INTERMITENTE DER. TRAS. (12V 21W)(OSRAM)	45,10	1
7	33602MM8000	F-25 - ARANDELLA, MONTURA DE LUZ INTERMITENTE	6,27	2
8	33603MM8000	F-25 - GOMA DE MONTURA, LUZ INTERMITENTE TRAS.	6,65	2
9	33650KGB900	F-25 - ENS. DE LUZ INTERMITENTE IZQ. TRAS. (12V 21W)(OSRAM)	45,10	1
10	33690KGB900	F-25 - COMP. DE TIRANTE, LUZ INTERMITENTE TRAS.	26,68	2
11	34905KEBG00	F-25 - BOMBILLO, LUZ INTERMITENTE (12V 21W)(OSRAM)	3,14	4
12	83505KGB610	F-25 - COLLAR, MONTAJE TAPA	4,83	2
13	90005KGB610	F-25 - PERNO DE REBORDE, 6X26.5	2,88	2
14	90380MZ5000	F-25 - TORNILLO, ESPECIAL, 6X8	4,31	4
15	90382SM4000	F-25 - TUERCA, HEX. DE TAPA, 6MM	3,33	2
16	91410679000	F-25 - GRAPA, 2X60	7,95	1
17	9405008000	F-25 - TUERCA DE REBORDE, 8MM	1,86	2
18	90485MB2000	F-25 - ARANDELA, 6MM	2,00	2

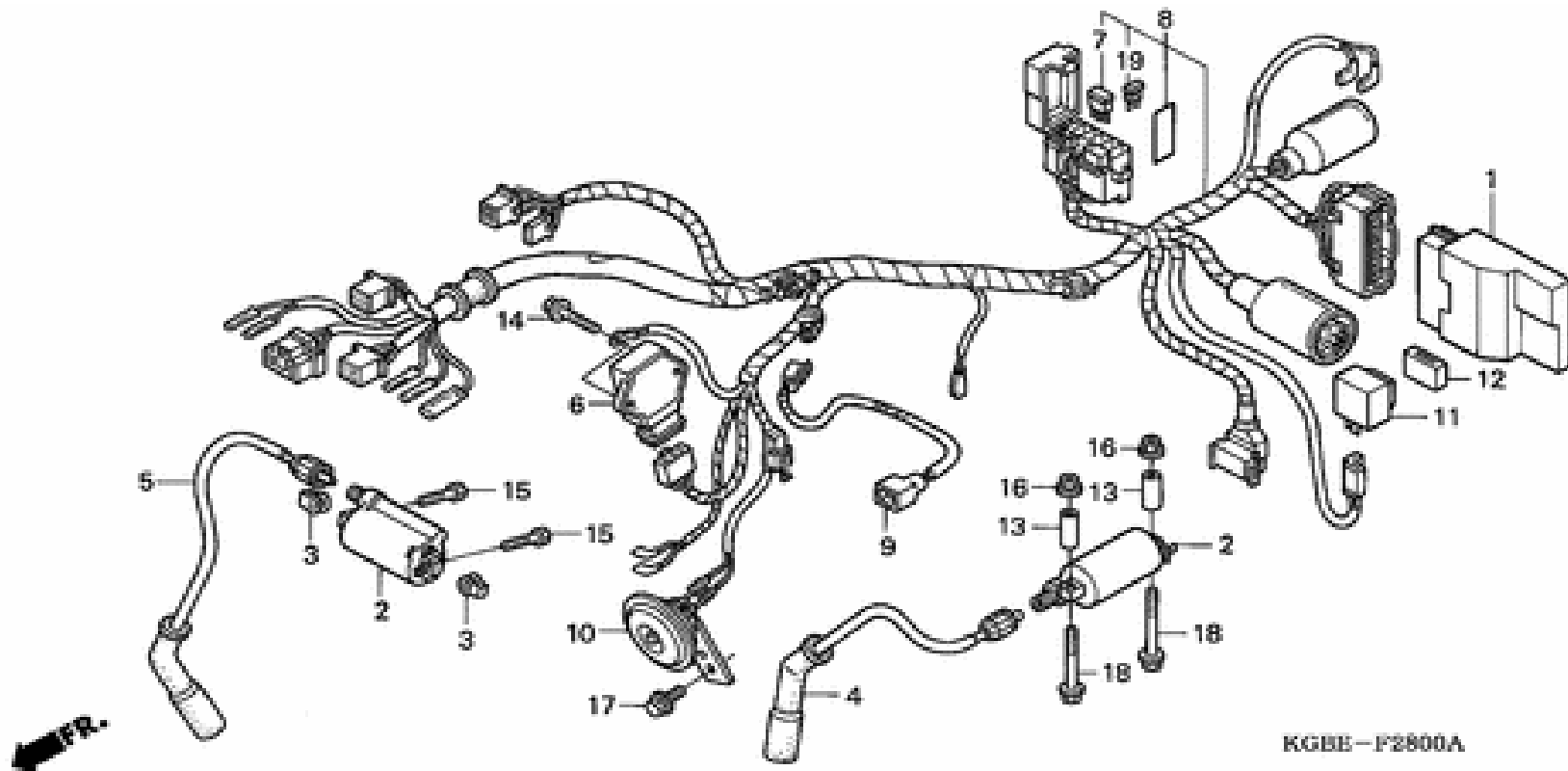


KGBE - F2600A

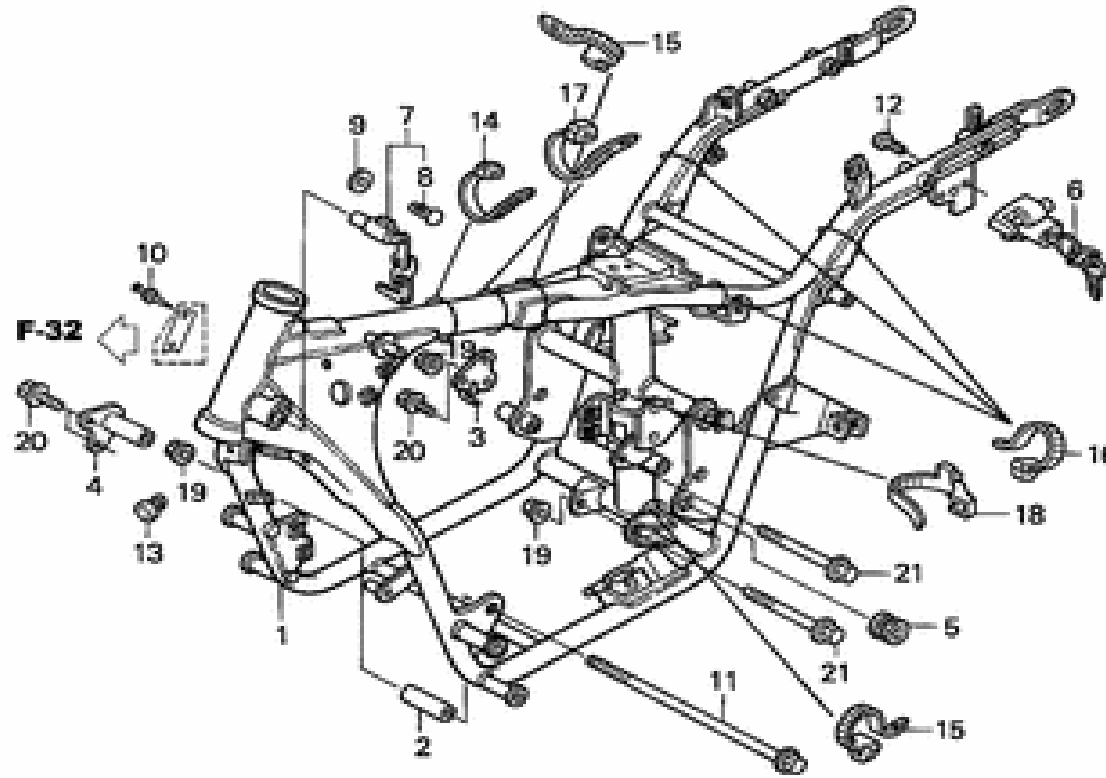
Ref.	Modelo	Productos+	Precio	Cant.
1	33702KGB900	F-26 - LENTE, LUZ TRAS. (RINDER)	37,53	1
1	33702KGB611	F-26 - LENTE, LUZ TRAS. (STANLEY)	37,53	1
2	33704KGB900	F-26 - COMP. DE BASE, LUZ TRAS. (RINDER)	57,86	1
2	33704KGB611	F-26 - COMP. DE BASE, LUZ TRAS. (STANLEY)	57,86	1
3	33709KGB900	F-26 - EMPAQUE, LUZ TRAS. (RINDER)	N/A	1
3	33709KGB611	F-26 - EMPAQUE, LUZ TRAS. (STANLEY)	14,08	1
4	33710KGB610	F-26 - GOMA, COJIN DE LUZ TRAS.	12,73	1
5	34906447711	F-26 - BOMBILLO, LUZ TRAS. (12V 21/5W)(STANLEY)	3,55	1
6	80111KW3000	F-26 - ANILLO, MONTURA DE LUZ TRAS.	3,09	2
7	80126KGB900	F-26 - APOYO TRASERO DE PLACA DE NUMERO TRAS.	12,47	1
8	84701KGB900	F-26 - SOPORTE, PLACA DE NUMEROS	14,93	1
9	90502ML7920	F-26 - COLLARIN DE MONTURA, LUZ INTERMITENTE TRAS.	4,74	2
10	92101050250A	F-26 - PERNO, HEX., 5X25	1,90	2
11	9390134580	F-26 - TORNILLO, ATERRAJAR, 4X20	1,76	2
12	9,57011E+11	F-26 - PERNO DE REBORDE, 6X12	2,24	2
13	33701KGB900	F-26 - UNIDAD DE LUZ TRAS. (RINDER)	101,72	1
13	33701KGB611	F-26 - UNIDAD DE LUZ TRAS. (STANLEY)	101,72	1



Ref.	Modelo	Productos+	Precio	Cant.
1	31500KW3677	F-27 - BATERIA (YTX7L-BS)(YUASA)	93,69	1
3	32401KGB610	F-27 - CABLE, BATERIA DE ARRANQUE	22,09	1
4	32406MT4000	F-27 - TAPA, MOTOR ARRANQUE	7,84	1
5	32410KGB610	F-27 - CABLE, MOTOR DE ARRANQUE	26,34	1
6	32411253000	F-27 - CUBIERTA, TERMINAL DEL MOTOR DE ARRANQUE	6,71	1
7	32412MV4000	F-27 - CUBIERTA, TERMINAL DE BATERIA	4,50	1
8	32601KGB610	F-27 - CABLE DE TIERRA, BATERIA	23,98	1
9	35850MT4000	F-27 - ENS. DE INTERRUPTOR, MAGNETICO DE ARRANQUE	88,76	1
10	35856KAB000	F-27 - GOMA, CHOQUE	7,66	1
11	38306KK4000	F-27 - SUSPENSION, RELE DE INTERMITENTE (MITSUBA)	4,95	1
12	50325KGB610	F-27 - CAJA DE BATERIA	46,36	1
13	90111MR5000	F-27 - PERNO, CASQUILLO, 5X9	2,40	2
14	91303107000	F-27 - ANILLO O, 35X3	3,45	1
15	91320KGB900	F-27 - ANILLO O, 75X3.5	2,28	1
16	9501212001	F-27 - BANDA B1, BATERIA	7,71	1
17	9820033000	F-27 - FUSIBLE, HOJA (30A)	2,50	2



Ref.	Modelo	Productos+	Precio	Cant.
1	30410KGBD11	F-28 - UNIDAD DE ENCENDIDO	207,80	1
2	30500MBG003	F-28 - COMP. DE BOBINA, ENCENDIDO	68,58	2
3	30520ML7000	F-28 - ESPACIADOR, BOBINA DE ENCENDIDO	5,93	2
4	30751KGB611	F-28 - ENS. DE TAPA ALTA TENSION 1,	33,67	1
5	30752KGB611	F-28 - ENS. DE TAPA ALTA TENSION 2,	33,67	1
6	31600KGB901	F-28 - ENS. DE RECTIFICADOR, REGULADOR	120,17	1
7	31730MAS601	F-28 - ENS. DE DIODO DE TRES VIAS (SUMITOMO)	28,20	1
8	32100KGB920	F-28 - EQUIPO DE ALAMBRE	N/A	1
9	32102KGB610	F-28 - CABLE SECUNDARIO DE SENSOR TW	12,99	1
10	38110KGB900	F-28 - COMP. DE BOCINA (ALTO)	53,22	1
11	38301KJ6743	F-28 - COMP. DE RELE, LUZ INTERMITENTE (MITSUBA)	34,07	1
12	38306KK4000	F-28 - SUSPENSION, RELE DE INTERMITENTE (MITSUBA)	4,95	1
13	50618MW3A90	F-28 - COLLAR DEL ESTRIBO PRINCIPAL	N/A	2
14	90104KGB610	F-28 - PERNO DE PUESTA A TIERRA 6X16	4,05	2
15	92101060224J	F-28 - PERNO, HEX., 6X22	N/A	2
16	9405006000	F-28 - TUERCA DE REBORDE, 6MM	1,86	2
17	9,57011E+11	F-28 - PERNO DE REBORDE, 6X12	2,24	1
18	9,57011E+11	F-28 - PERNO DE REBORDE, 6X40	1,93	2
19	9820041000	F-28 - MINIFUSIBLE (10A)	2,24	6

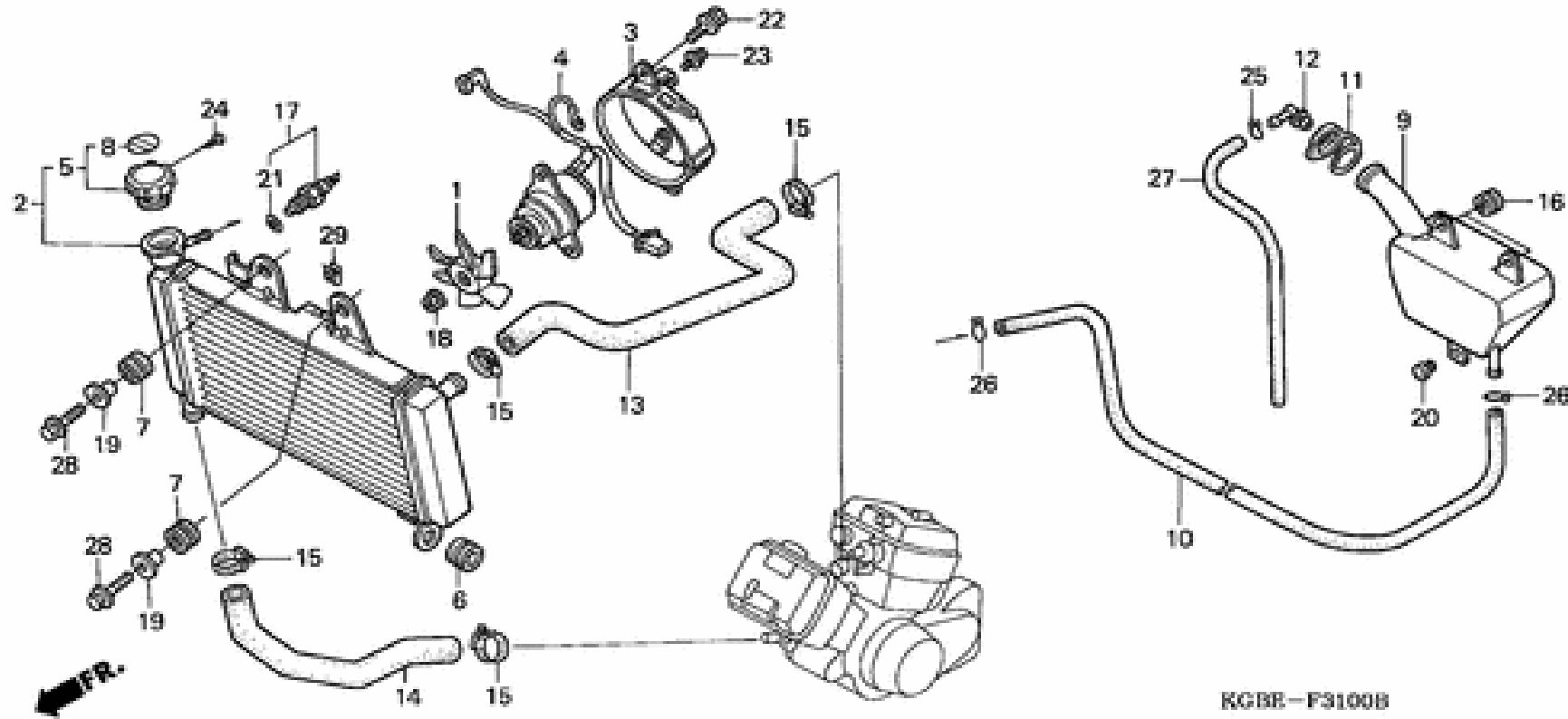


KGHE-F2900A

1	50100KGBD10	F-29 - COMP. DE CUERPO, BASTIDOR *NH1*	707,06	1
2	50188KGB900	F-29 - COLLAR B, COLDAGOR DEL. MOTOR	8,50	1
3	50191KGB900	F-29 - APOYO DE SUSPENSOR SUPERIOR DE MOTOR DER.	9,08	1
4	50192KGB900	F-29 - PLACA, SUSPENSION DE MOTOR DER. DEL.	12,50	1
5	50193KGB610	F-29 - OJAL DE CUBIERTA TRAS. IZQ.	4,59	1
6	50710GCN003	F-29 - ENS. DE PORTA-CASCO (HONDA LOCK)	26,68	1
7	53600404611	F-29 - COMP. DE CERRADURA, MANUBRIO DE DIRECCION	32,17	1
8	53603051000	F-29 - REMACHE, 4.1MM	2,69	1
9	53604098940	F-29 - ARANDELA, 4.5MM	2,88	1
10	90040GAS900	F-29 - REMACHE TAPADO, 2.4X7	2,59	2
11	90101KE8000	F-29 - PERNO DE REBORDE, 10X260	10,63	1
12	90105KEB620	F-29 - PERNO, UNA VIA, 6X12	2,52	1
13	90572KV3300	F-29 - GOMA, MONTAJE DEL SEPARADOR	4,36	1
14	90620SB2003	F-29 - BANDA, EQUIPO DE ALAMBRE	10,69	1
15	90651KV6003	F-29 - BANDA, ALAMBRE	6,59	2
16	90652KGB900	F-29 - BANDA, ALAMBRE	4,55	3
17	90679SG9E01	F-29 - BANDA, MANGUERA SUCCION (NEGRO)	4,86	1
18	90690GHB611	F-29 - PRESILLA, CORREA DEL ARNES 25MM	3,43	1
19	9405010000	F-29 - TUERCA DE REBORDE, 10MM	2,18	3
20	9,57011E+11	F-29 - PERNO DE REBORDE, 8X16	1,93	4
21	9,58011E+11	F-29 - PERNO DE REBORDE, 10X95	3,21	2

RADIADOR - CIRCUITO REFRIGERACIÓN

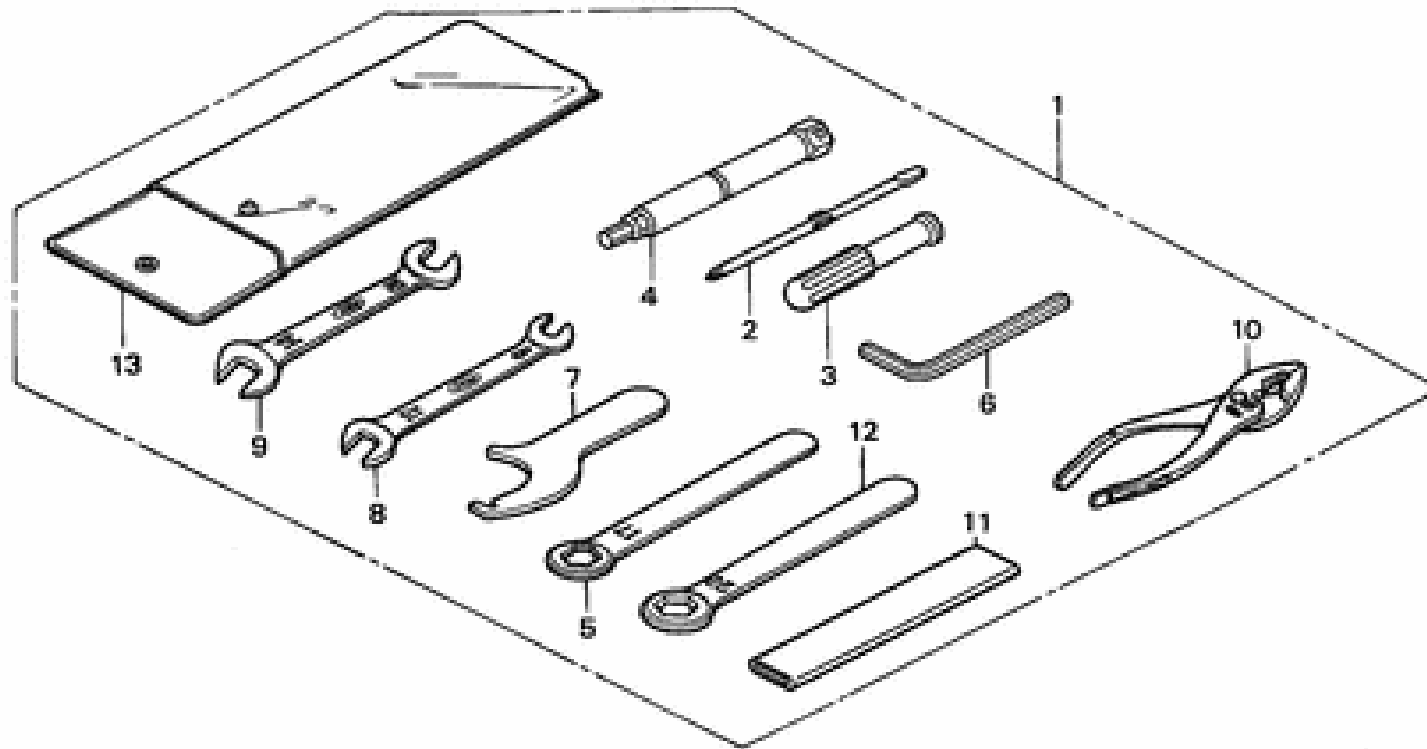
F-30



F-30

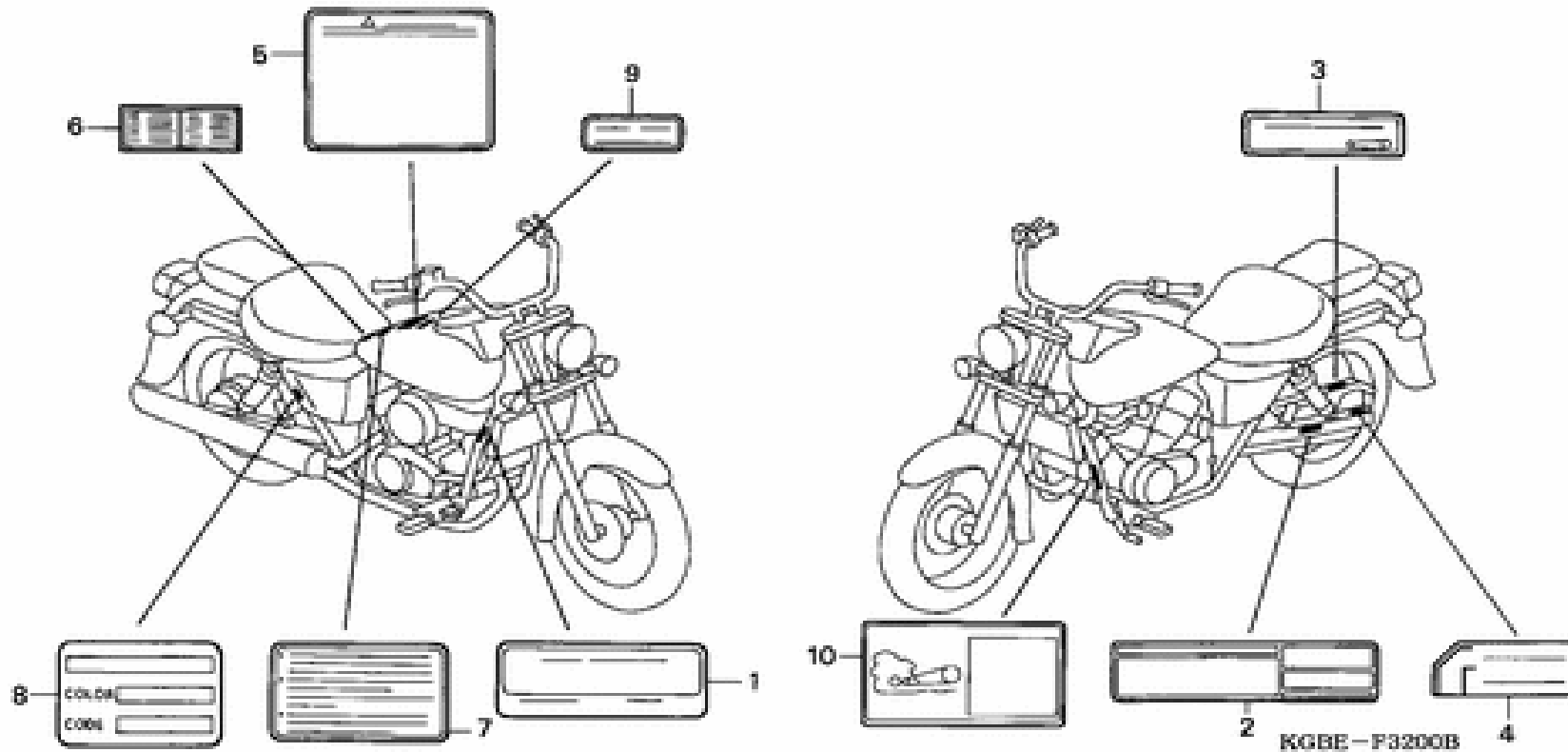
cont.

19	19052KGBD10	F-31 - COLLARIN, MONTURA DE RADIADOR	N/A	2
20	90899385000	F-31 - TAPON. CONICO	8,34	1
21	91307611000	F-31 - ANILLO O, 13.5X1.4	3,78	1
22	9,34011E+11	F-31 - PERNO-ARANDELA, 6X12	2,24	2
23	9,3891E+11	F-31 - TORNILLO-ARANDELA 4X8	1,90	3
24	9390122180	F-31 - TORNILLO, ATERRAJAR, 3X8	1,76	1
25	9500202080	F-31 - GRAPA, TUBO (B8)	1,90	1
26	9500202100	F-31 - GRAPA, TUBO (B10)	2,24	2
27	9,50055E+11	F-31 - TUBO, 4.5X530(95005-45001-30M)	N/A	1
28	9,34041E+11	F-31 - PERNO-ARANDELA, 6X28	1,93	2
29	90201KPR901	F-31 - TUERCA, GRAPA, 6MM	3,21	2

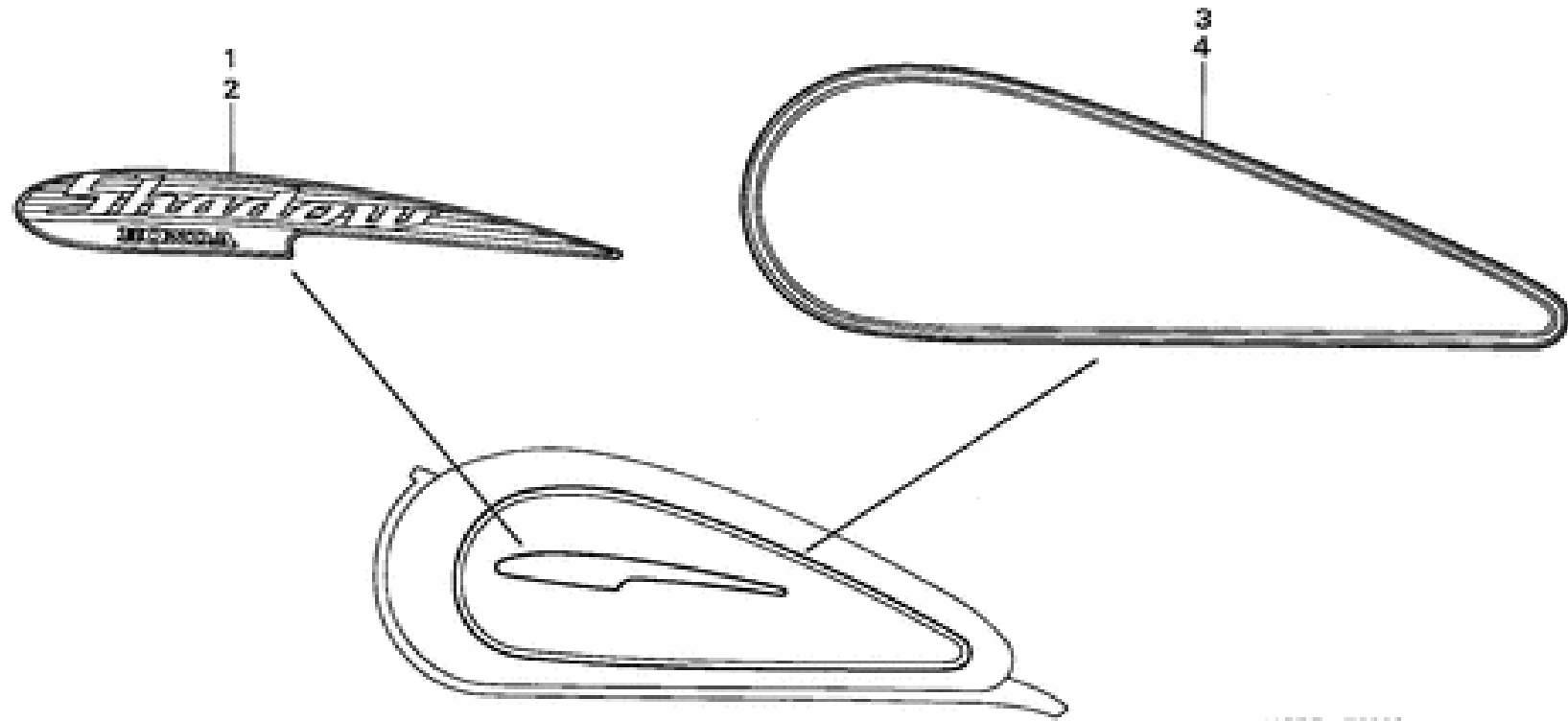


KOBE- F3000

Ref.	Modelo	Productos+	Precio	Cant.
2	89102KPR900	F-30 - TORNILLO, IMPULSOR (+ -)	3,93	1
3	89103538000	F-30 - MANGO	4,21	1
4	89216ML0000	F-30 - LLAVE DE BUJIAS (P16)	21,12	1
5	89225KPCD20	F-30 - LLAVE DE OJALES, 17MM	7,12	1
6	89221KPR900	F-30 - LLAVE, HEX., 5MM	2,03	1
7	89230KPCD20	F-30 - LLAVE DE ESPIGA	3,24	1
8	89211KPCD20	F-30 - LLAVE, 8X12	4,86	1
9	89212KPCD20	F-30 - LLAVE, 10X14	5,50	1
10	89210MBTD20	F-30 - ALICATES, 135	4,19	1
11	89224KPCD20	F-30 - EXTENSION	3,88	1
12	89226KPCD20	F-30 - LLAVE DE OJALES, 22MM	7,43	1
13	89101KPCD20	F-30 - SACO, HERRAMIENTAS (200)	5,19	1



Ref.	Modelo	Productos+	Precio	Cant.
1	87501KGBP00	F-32 - PLACA, NUMERO DE REGISTRO	7,35	1
2	87505KGB920	F-32 - ETIQUETA DE NEUMATICO (FRANCES)	8,21	1
3	87507MZ8W50	F-32 - ETIQUETA, CADENA DE IMPULSION (FRANCES)	N/A	1
4	87508MN8730	F-32 - ETIQUETA, AJUSTADOR DE CADENA (FRANCES)	1,67	1
5	87512KGBF10	F-32 - ETIQUETA DE PRECAUCION, ACCESORIOS Y CARGA (FRANCES)	N/A	1
6	87560MAB620	F-32 - ETIQUETA, TRADUCCION FRANCES	N/A	1
7	87560MZ0611	F-32 - ETIQUETA, TRANSMISION (INGLES/FRANCES/ALEMAN)	5,55	1
8	87565KGBD10	F-32 - ETIQUETA, COLOR *TYPE1*(NH1)	3,31	1
9	87586KGF930	F-32 - ETIQUETA, COMBUSTIBLE (FRANCES)	1,71	1
10	87520KGBD11	F-32 - ETIQUETA, PRUEBA TOCAR	2,78	1

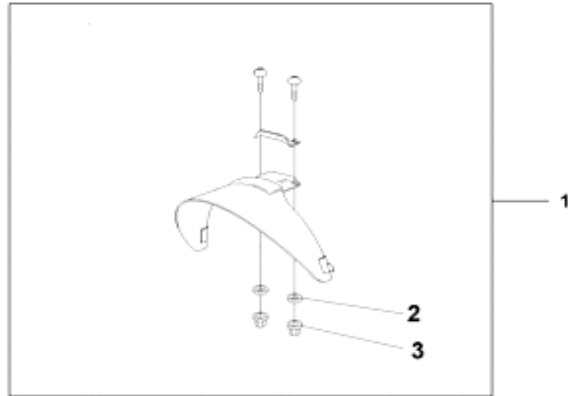


KGBB- F3300

Ref.	Modelo	Productos+	Precio	Cant.
1	17531KGB900	F-33 - EMBLEMA, TANQUE DE COMBUSTIBLE DER. *TYPE1*	30,11 €	1
2	17532KGB900	F-33 - EMBLEMA, TANQUE DE COMBUSTIBLE IZQ. *TYPE1*	30,11 €	1

VISERA FARO DELANTERO

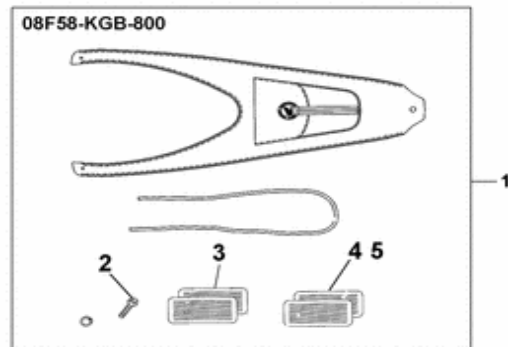
ACC-1



Ref.	Modelo	Productos+	Precio	Cant.
1	08F21KGB801	08F-21-02 - SOPORTE VISERA	37,96€	1
2	9411104000	08F-21-02 - ARANDELA DE RESORTE, 4MM	1,76€	2
3	94021040000S	08F-21-02 - TUERCA, TAPA, 4MM	1,90€	2

CORREA PIEL DEPÓSITO

ACC-2

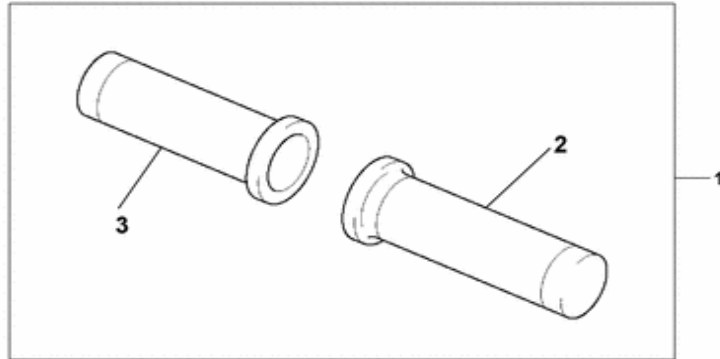


Ref.	Modelo	Productos+	Precio	Cant.
1	08F58KGB800	08F-58-01 - CORREA DE PIEL DEL DEPOSITO	88,23€	1
2	9,57011E+11	08F-58-01 - BOLT, FLANGE, 8X30	N/A	1
3	87512KEB900	08F-58-01 - ETIQUETA DE CARGA, ACCESORIOS	9,09€	1
4	87560MZ0610	08F-58-01 - ETIQUETA, TRANSMISION (INGLES/FRANCES/ALEMAN)	5,55€	1
5	87560MAB620	08F-58-01 - ETIQUETA, TRADUCCION FRANCES	N/A	1

PUÑOS DE GOMA

ACC-3

08F69-KGB-800

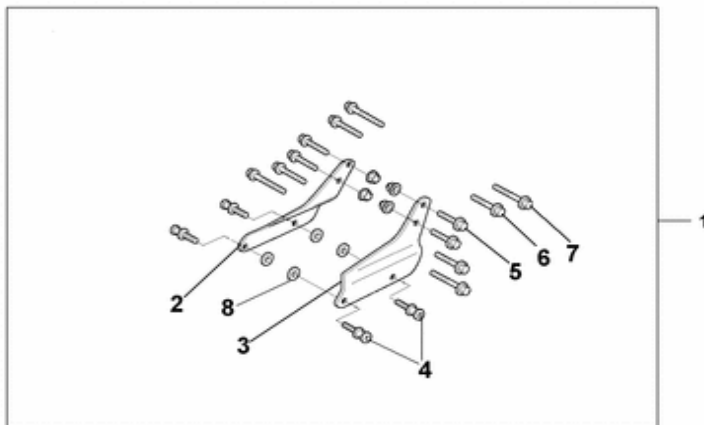


Ref.	Modelo	Productos+
1	08F69KGB800	08F-69-01 - PU
2	53165MN0000	08F-69-01 - EMPUÑADURA COMP., MANILLAR DER.

Precio	Cant.
23,60€	1
41,63€	1

SOPORTE DE RESPALDO

ACC-4

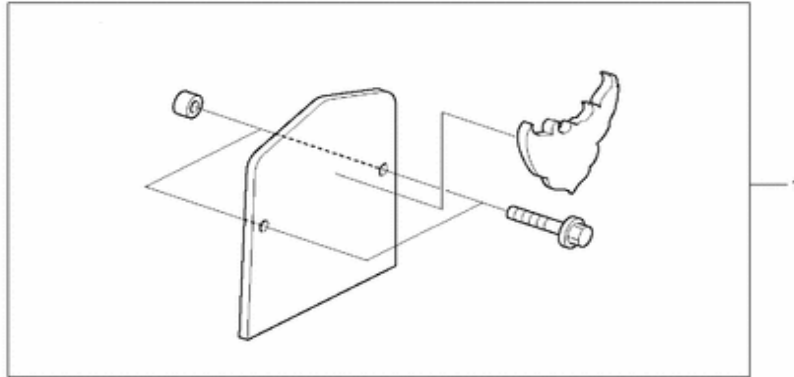


Ref.	Modelo	Productos+
1	08F75KGB801	08F-75-04 - SOPORTE RESPALDO
2	08F75KGB80001	08F-75-04 - SOPORTE DER. RESPALDO
3	08F75KGB80002	08F-75-04 - SOPORTE IZQ. RESPALDO
4	08F75KGB80003	08F-75-04 - TORNILLO
5	9,60011E+11	08F-75-04 - PERNO DE REBORDE, 6X14
6	9,60011E+11	08F-75-04 - PERNO DE REBORDE, 6X20
7	9,60011E+11	08F-75-04 - PERNO DE REBORDE, 6X25
8	9410108200	08F-75-04 - ARANDELA SENCILLA, 8MM

Precio
97,46€
17,85€
17,85€
5,74€
2,50€
2,50€
2,82€
1,90€

PLACA DE RESPALDO

ACC-5

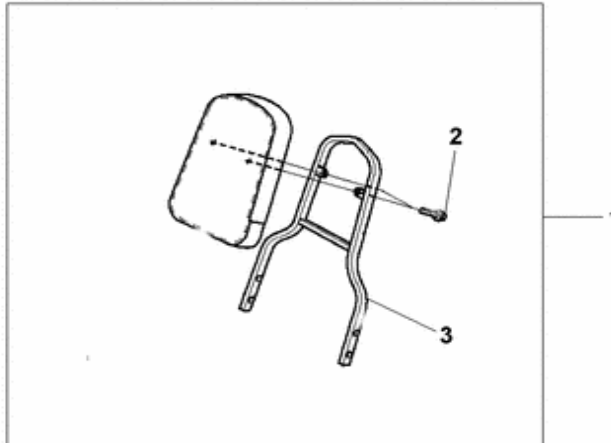


Ref.	Modelo	Productos+
1	08F75KGBA01	08F-75-05 - PLACA RESPALDO
2	44835167830	08F-75-05 - COLLARIN, ABRAZARE CABLE
3	9,60011E+11	08F-75-05 - PERNO DE REBORDE, 6X22

Precio	Cant.
37,97	1
4,93	2
2,82	2

RESPALDO

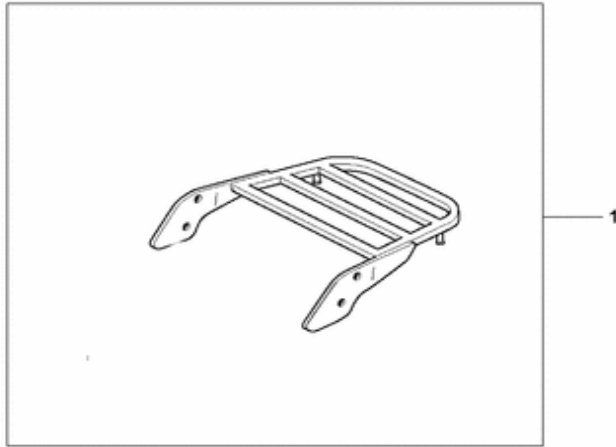
ACC-6



Ref.	Modelo	Productos+
1	08F75KGBC01	08F-75-06 - RESPALDO
2	9,60011E+11	08F-75-06 - PERNO DE REBORDE, 6X12
3	J8F75KGBC0001	08F-75-06 - RESPALDO

Precio	Cant.
97,46	1
2,50	2
N/A	1

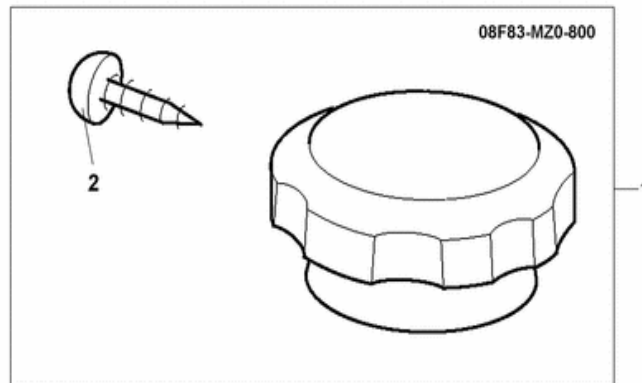
PORTA-EQUIPAJES



Ref.	Modelo	Productos+
1	08L42KGB801	08L-42-02 - REAR CARRIER

Precio	Cant.
91,30€	1

TAPÓN RADIADOR



Ref.	Modelo	Productos+
1	08F83MZ0800	08F-83-01 - TAPON RADIADOR CROM.

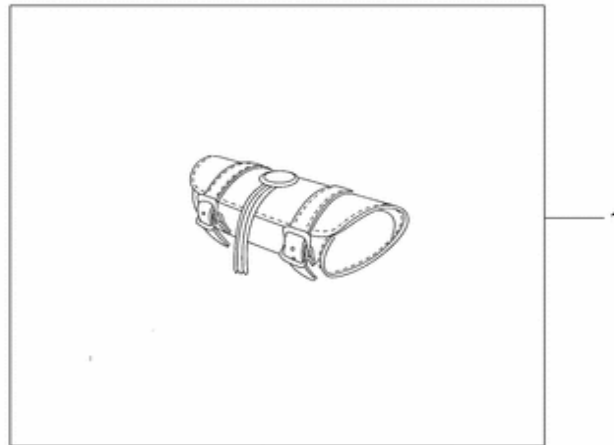
Precio	Cant.
29,75€	1

ACC-7

ACC-8

RULO PORTA-HERRAMIENTAS

ACC-9

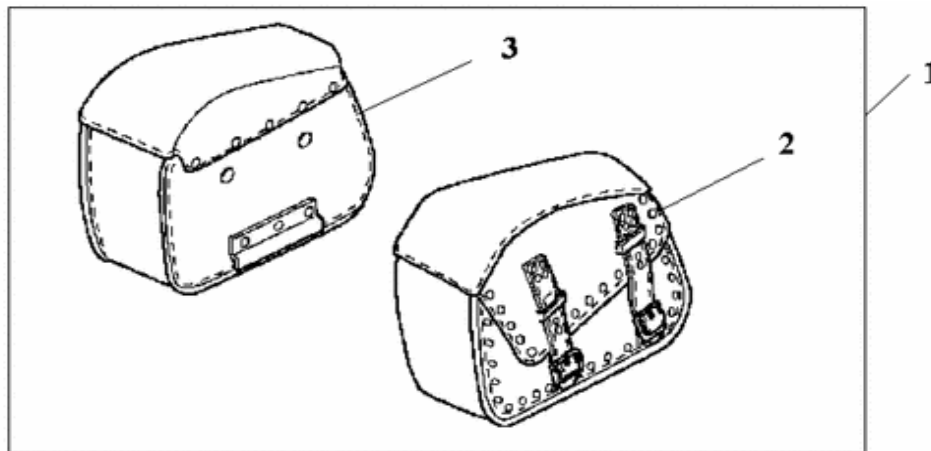


Ref.	Modelo	Productos+
1	08L50MCR800	08L-50-01 - BOLSA DEL.

Precio	Cant.
67,71€	1

ALFORJAS DE PIEL

ACC-10

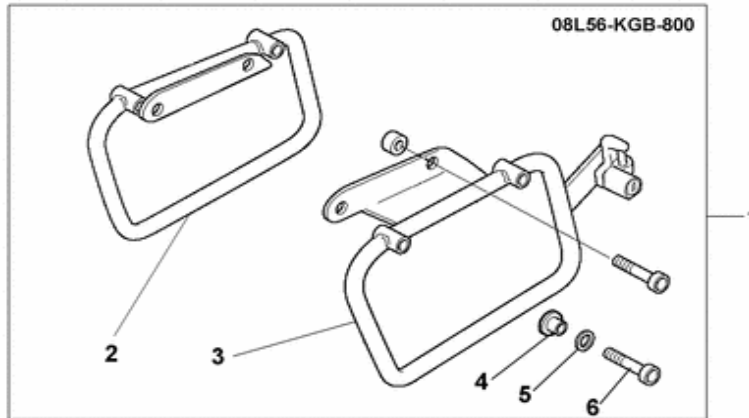


Ref.	Modelo	Productos+
1	08L51KGB801	08L-51-01 - ALFORJAS PIEL
2	08L51KGB80001	08L-51-01 - LEATHER S/B L
3	08L51KGB80002	08L-51-01 - LEATHER S/B R
4	08L51KGB80007	08L-51-01 - GREASE FOR LEATHER SADDLEBAG

Precio	Cant.
207,23€	1
N/A	1
N/A	1
4,51€	1

SOPORTES DE ALFORJAS

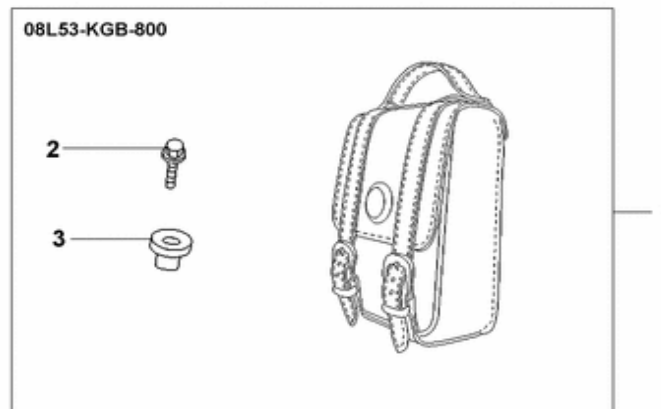
ACC-11



Ref.	Modelo	Productos+	Precio	Cant.
1	08L56KGB800	08L-56-01 - ANCLAJES JGO. ALFORJAS PIEL	113,82	1
2	08L56KGB80003	08L-56-01 - STAY COMP.R S/B	50,81	1
3	08L56KGB80004	08L-56-01 - STAY COMP.L S/B	42,05	1
4	08L57KS480003	08L-56-01 - ARANDELA DE APOYO	0,61	4
5	9410306700	08L-56-01 - ARANDELA SENCILLA, 6MM	1,76	4
6	9,66001E+11	08L-56-01 - PERNO, CASQUILLO, 6X20	1,93	4

BOLSA RESPALDO

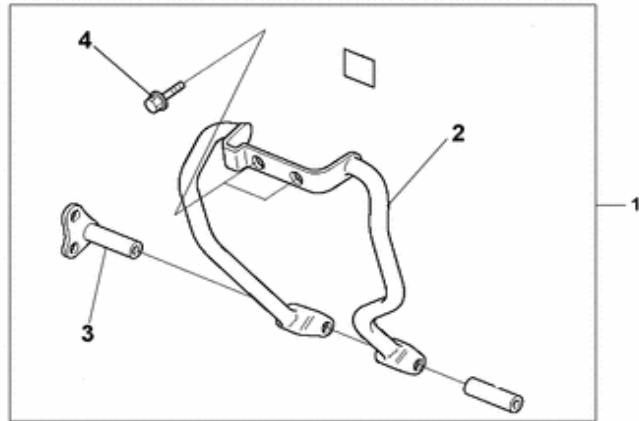
ACC-12



Ref.	Modelo	Productos+	Precio	Cant.
1	08L53KGB800	08L-53-01 - BOLSA PIEL RESPALDO CUSTOMS	84,12	1
2	9,57011E+11	08L-53-01 - PERNO DE REBORDE, 6X	2,25	2
3	08L57KS480003	08L-53-01 - ARANDELA DE APOYO	0,61	2

DEFENSAS RADIADOR

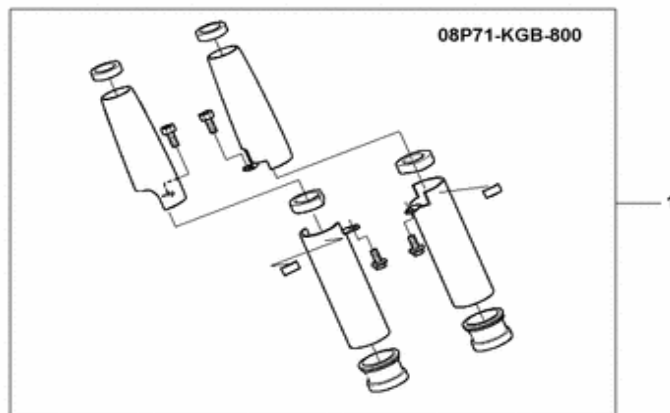
ACC-13



Ref.	Modelo	Productos+	Precio	Cant.
1	08P51KGB801	08P-51-02 - RADIATOR GUARD	77,97	1
2	08P51KGB80001	08P-51-02 - RADIATOR GUARD	N/A	1
3	08P51KGB80002	08P-51-02 - PLATE ENG. HANGER	N/A	1
4	9,57011E+11	08P-51-02 - PERNO DE REBORDE, 6X	2,50	2

CUBRE-HORQUILLAS CROMADO

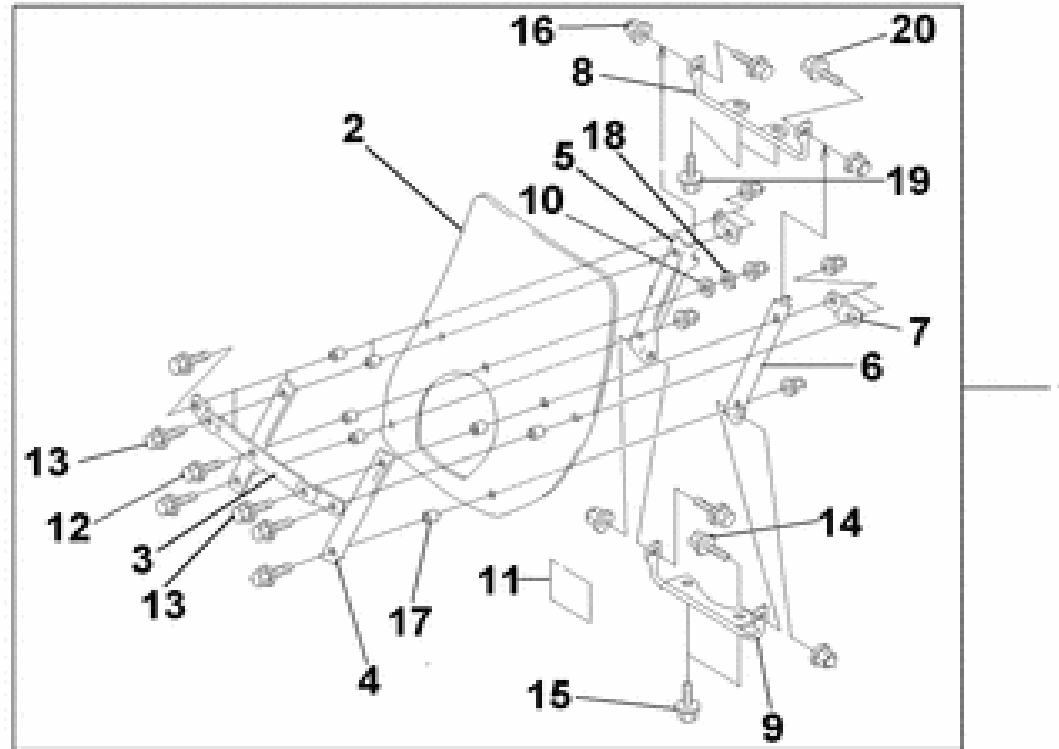
ACC-14



Ref.	Modelo	Productos+	Precio	Cant.
1	08P71KGB800	08P-71-01 - CUBIERTA DE HORQUILLA	228,77	1

PARABRISAS

ACC-15



1	08R80KGBT00	08R-80-02 - PARABRISAS	269,80	1
2	08R80KGB80001	08R-80-02 - WINDSHIELD COMPONENT	N/A	1
3	08R80KGB80002	08R-80-02 - PLATE FR A	N/A	1
4	08R80KGB80003	08R-80-02 - PLATE FR B	N/A	2
5	08R80KGB80004	08R-80-02 - PLATE RR A	N/A	1
6	08R80KGB80005	08R-80-02 - PLATE RR B	N/A	1
7	08R80KGB80006	08R-80-02 - PLATE RR B	19,78	2
8	08R80KGB80007	08R-80-02 - STAY UPPER	35,72	1
9	08R80KGB80008	08R-80-02 - STAY LOWER	35,72	1
10	08R80KGB80009	08R-80-02 - RUBBER	5,71	1
11	08P55GCN00042	08R-80-02 - GUARD TAPE	1,79	1
12	9,60011E+11	08R-80-02 - PERNO DE REBORDE, 6X16	2,50	5
13	9,60011E+11	08R-80-02 - PERNO DE REBORDE, 6X20	2,50	2
14	9,60011E+11	08R-80-02 - PERNO DE REBORDE, 6X12	2,50	2
15	9,57011E+11	08R-80-02 - PERNO DE REBORDE, 8X	2,50	2
16	90201425700	08R-80-02 - TUERCA, TAPA, 6MM	4,59	11
17	90311GF0810	08R-80-02 - COLLARIN, 6MM	3,45	7
18	9410306200	08R-80-02 - ARANDELA SENCILLA, 6MM	1,90	1
19	9,57011E+11	08R-80-02 - PERNO DE REBORDE, 8X	2,50	2
20	9,57011E+11	08R-80-02 - PERNO DE REBORDE, 6X12	2,25	2
21	08R80MBL80002	08R-80-02 - MOLDURA PARABRISAS	7,18	1
22	64102MJ0000	08R-80-02 - GRAPA, MOLDURA DE PARABRISAS	2,98	2